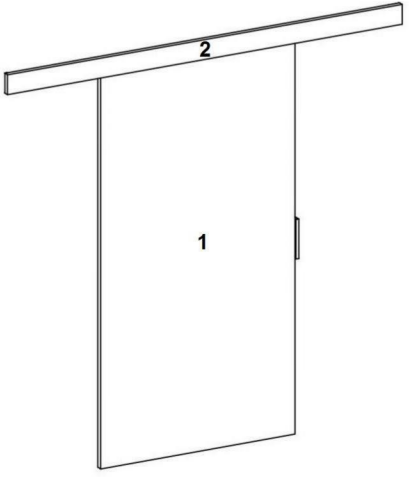
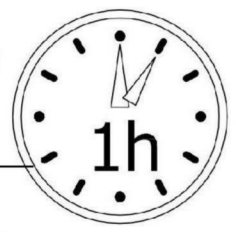




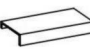





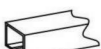


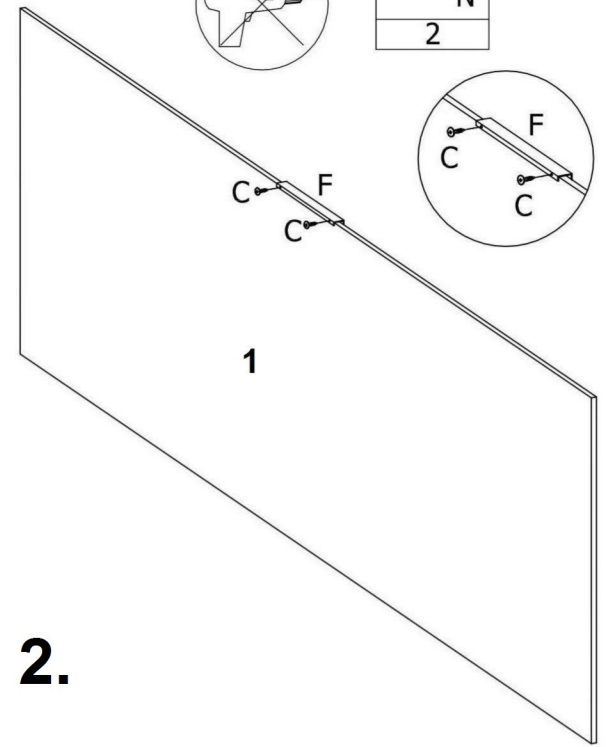
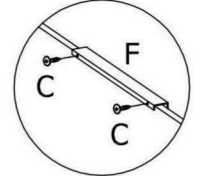
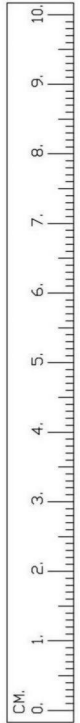
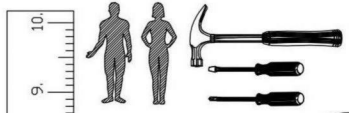
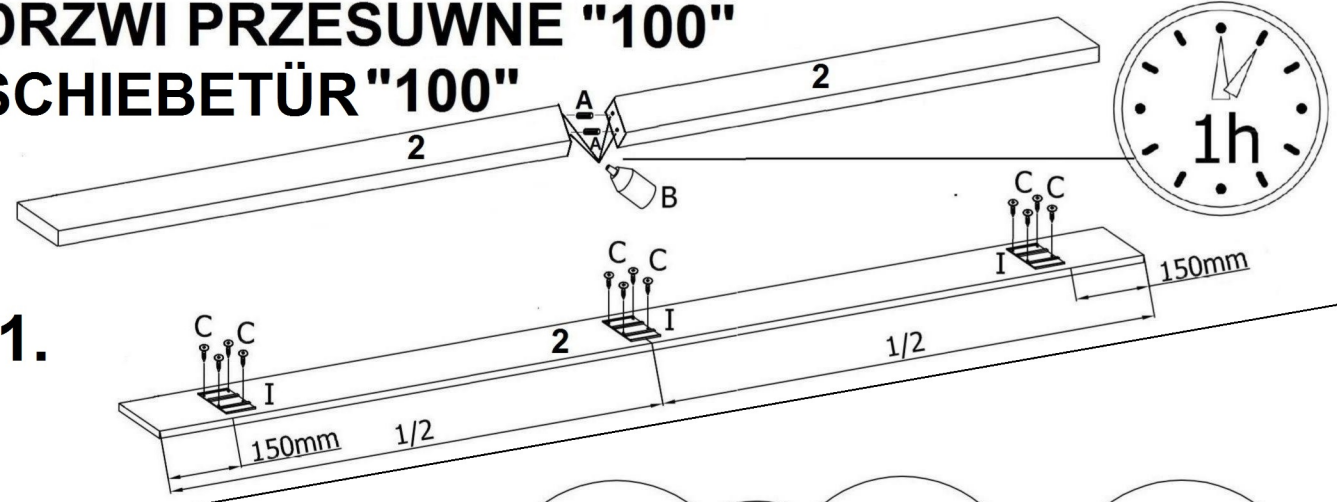


DRZWI PRZESUWNE "100" SCHIEBETÜR "100"

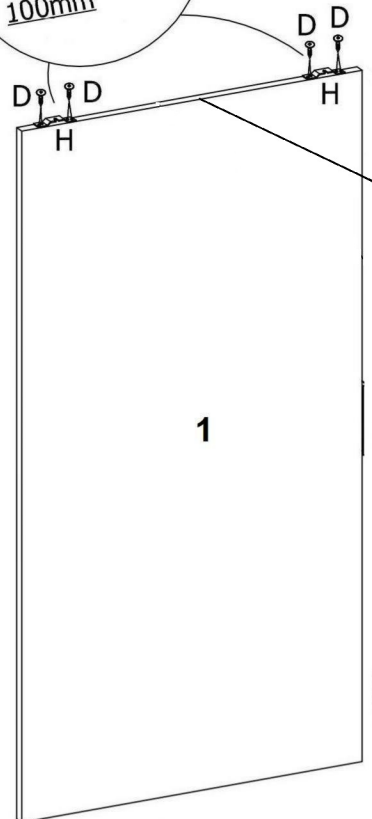
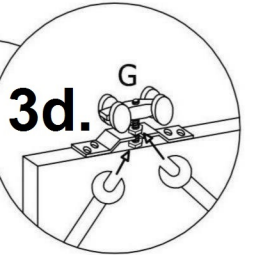
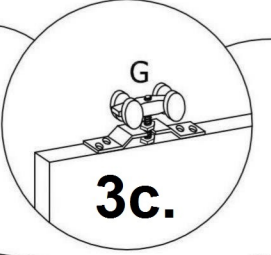
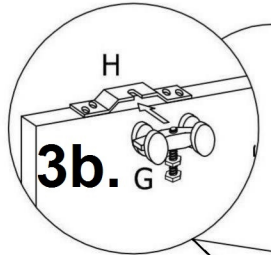
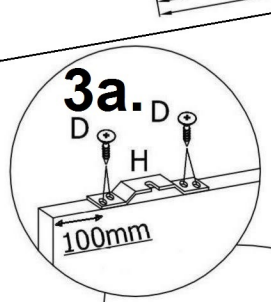


 A	 B	 C 4.0x16mm
2	1	14
 D 4.0x37mm	 F	 G
4	1	2
 H	 I	 J
2	3	4
 K	 L	 M
3	1	2
 N		
2		

1.



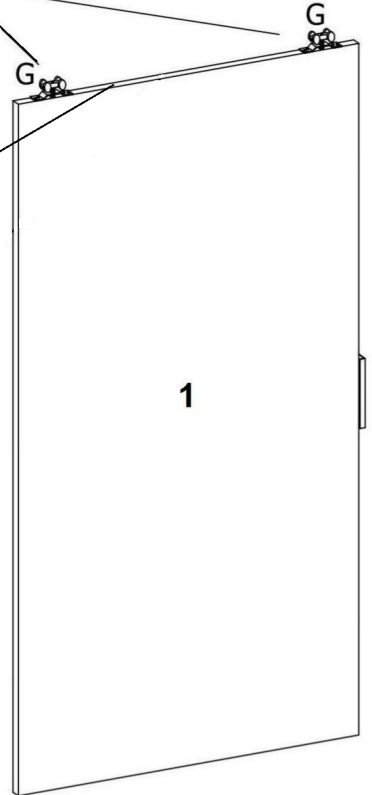
2.



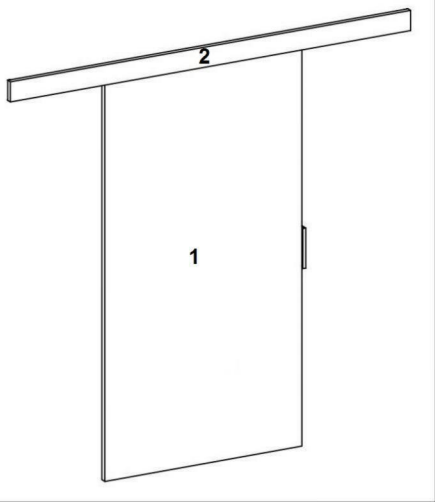
Górną część drzwi - brak okleiny ABS

The upper part of the door - lack veneer ABS

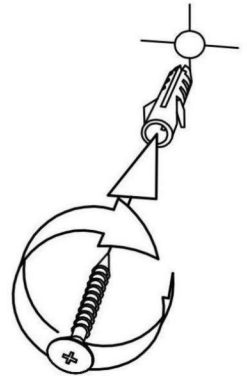
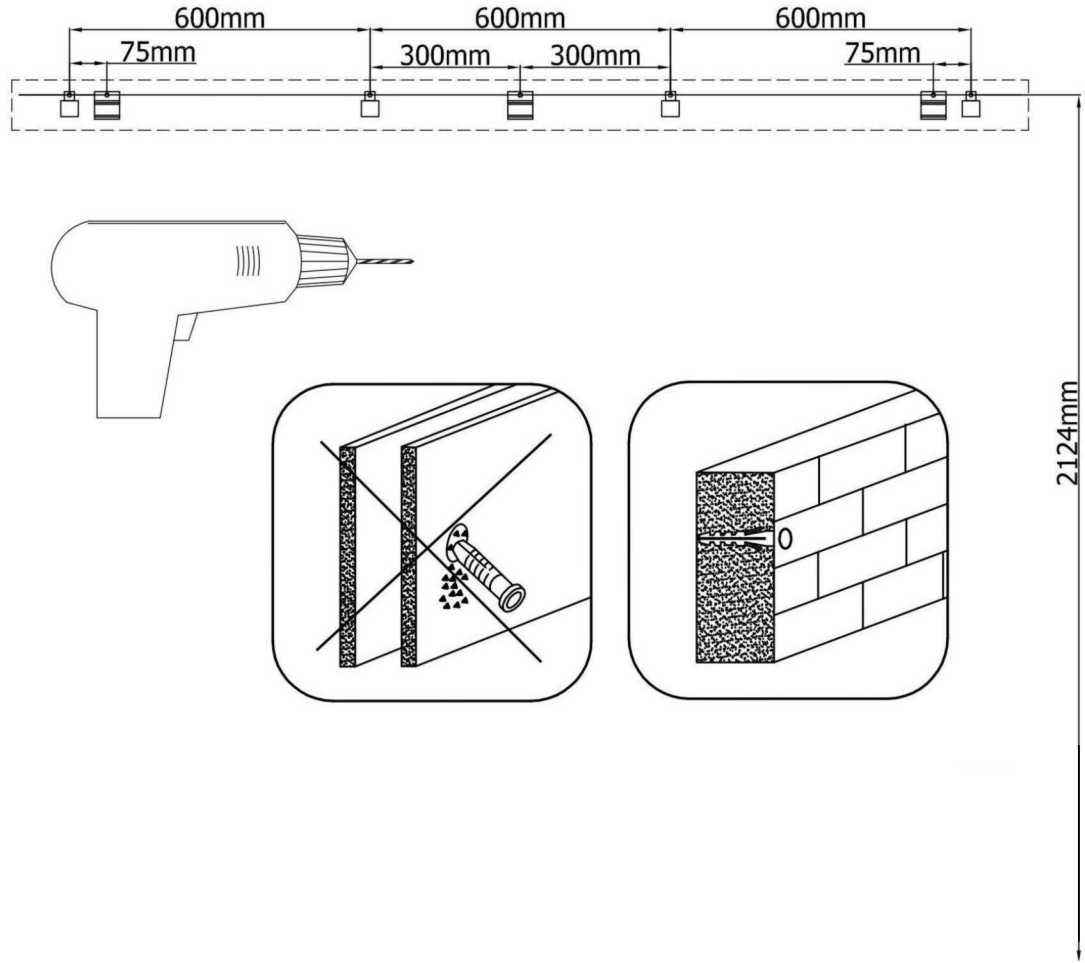
Oberer Teil der Tür - kein ABS-Furnier



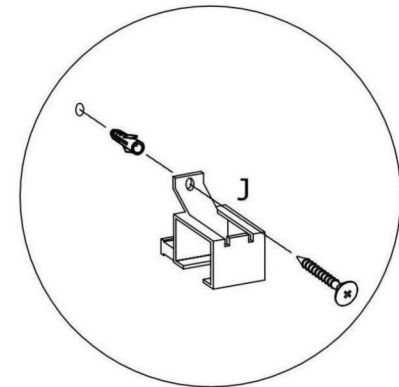
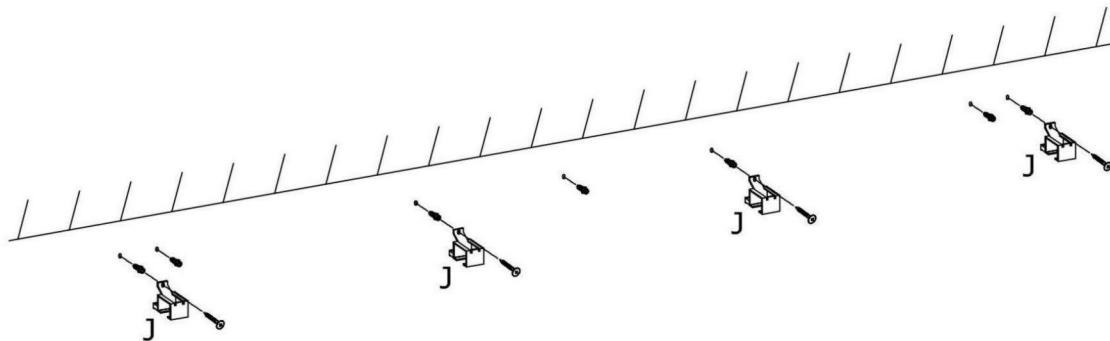
3.



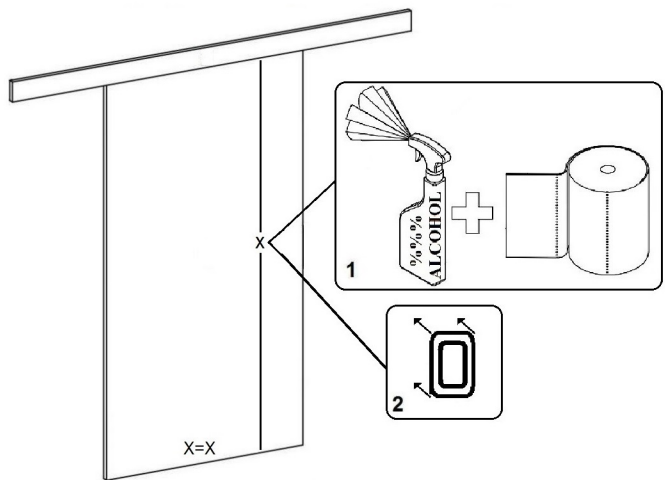
4.



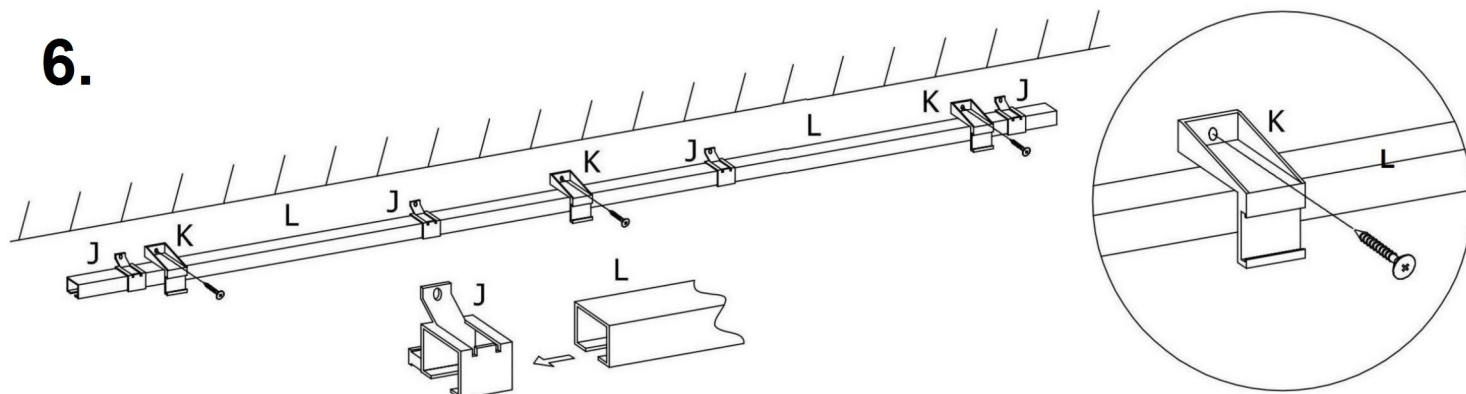
5.



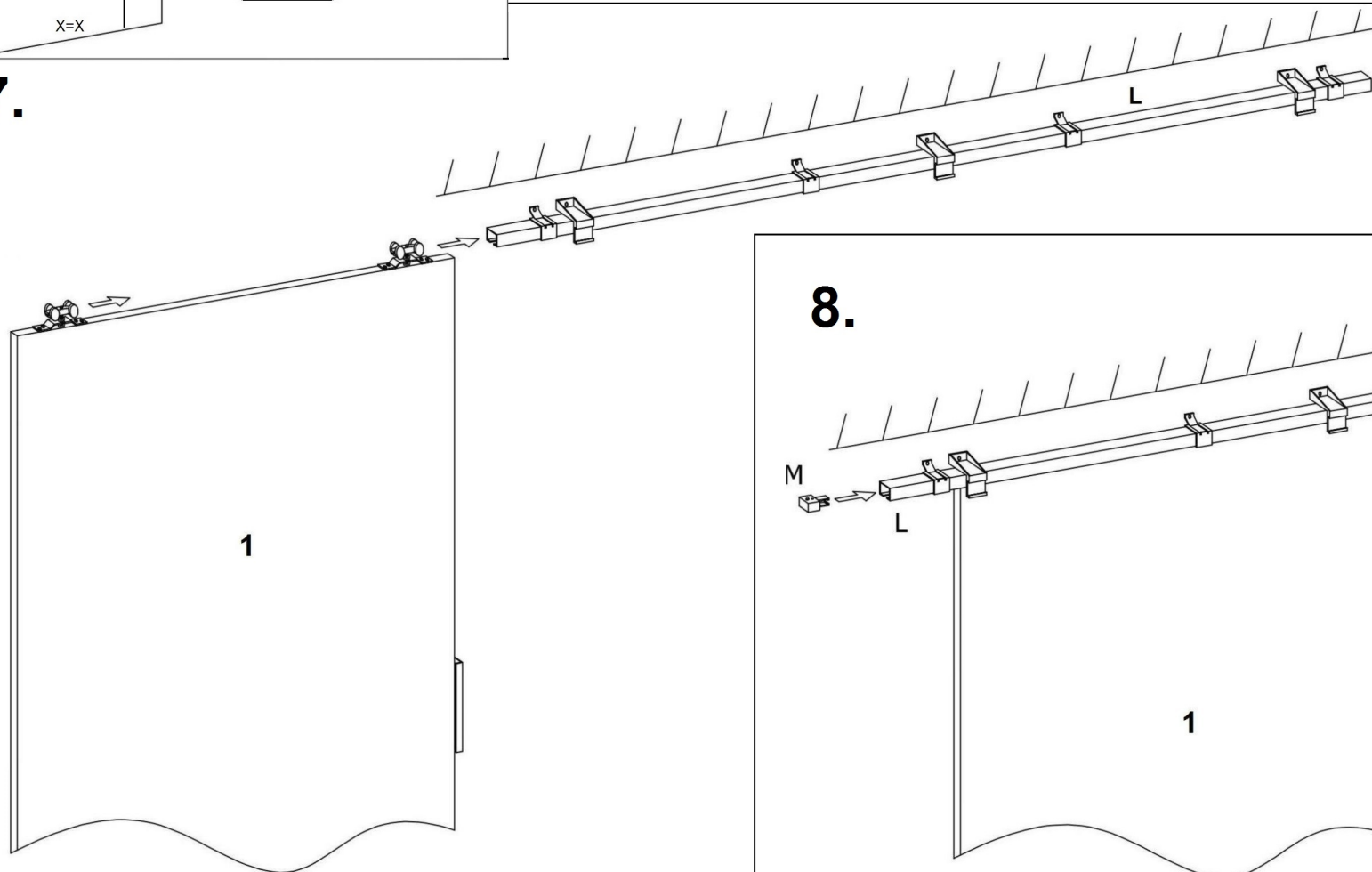
**OPCJA NAKLEJANEGO UCHWYTU
STICKER GRIFF OPTION**



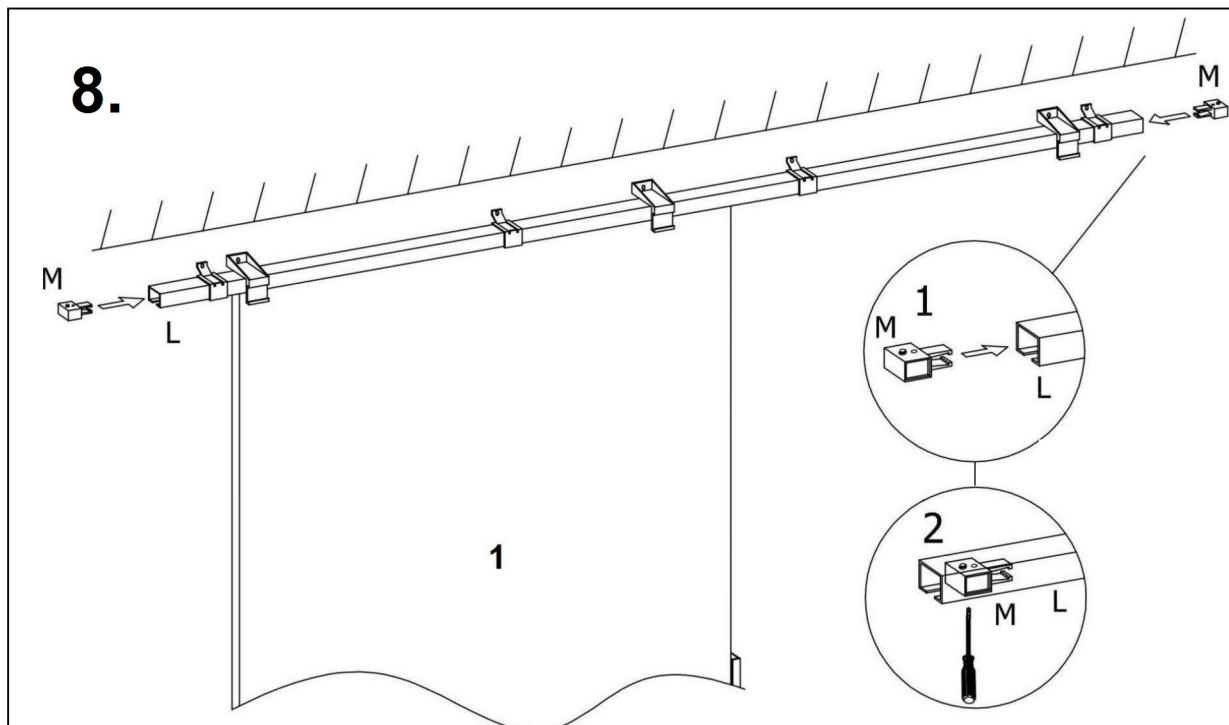
6.



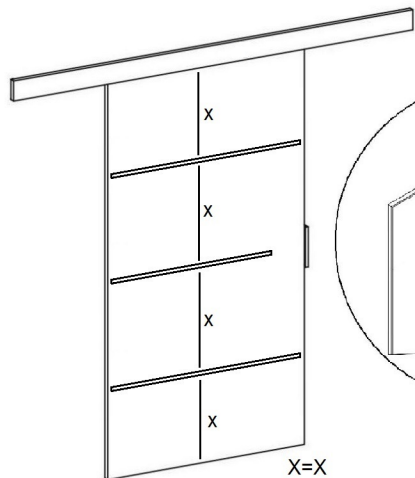
7.



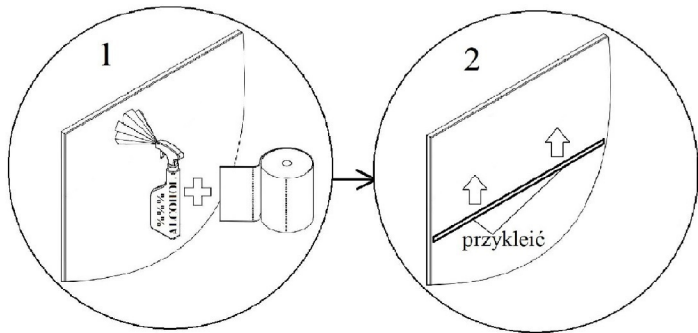
8.



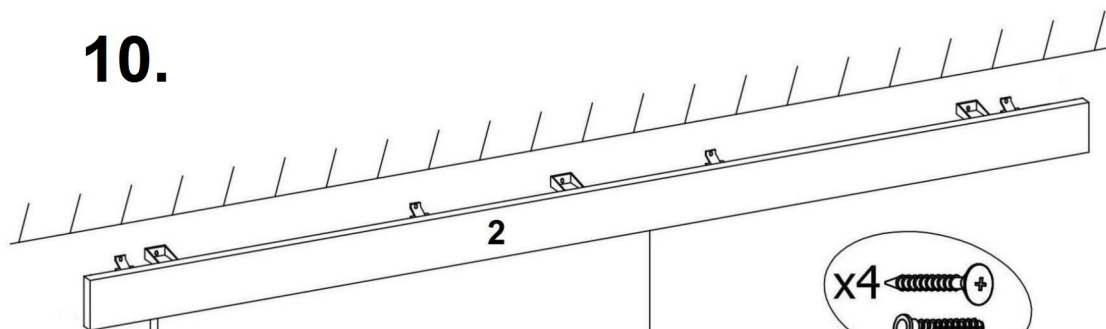
OPCJA DODATKOWA
ZUSÄTZLICHE OPTION



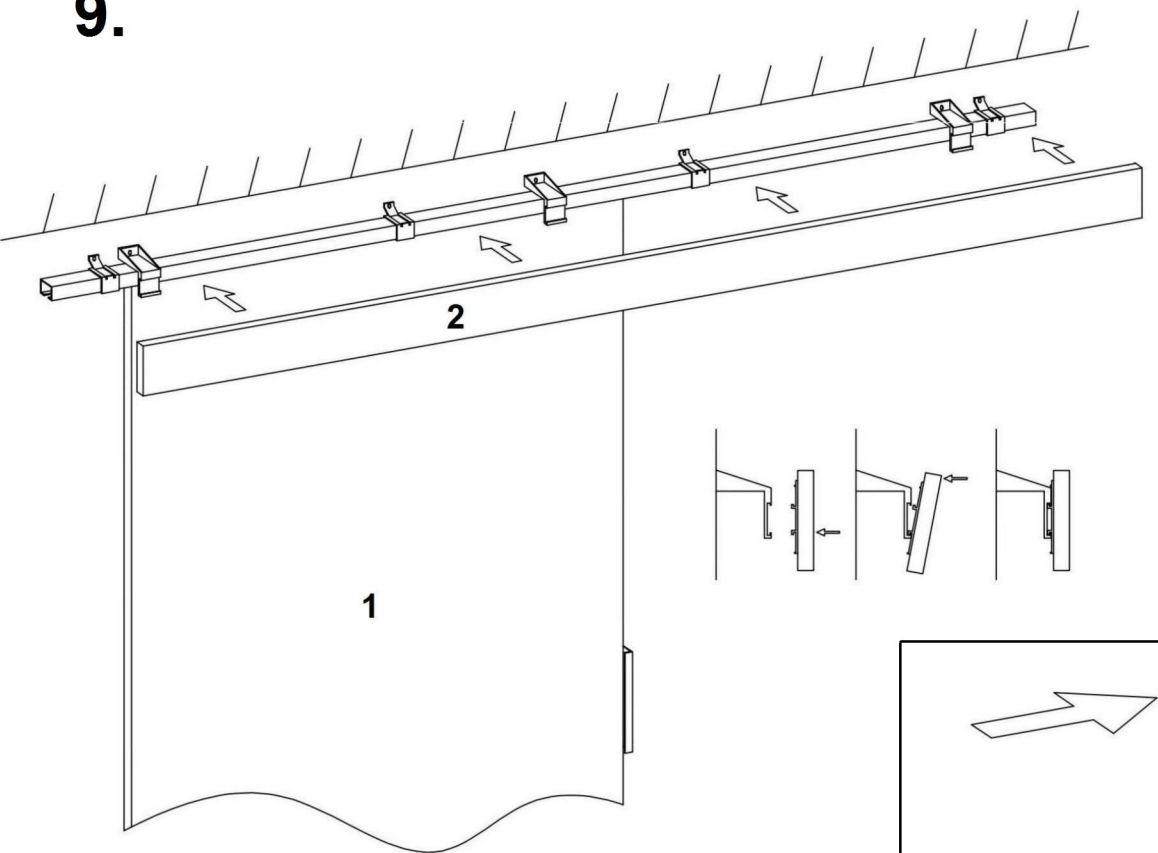
X=X



10.



9.



1

