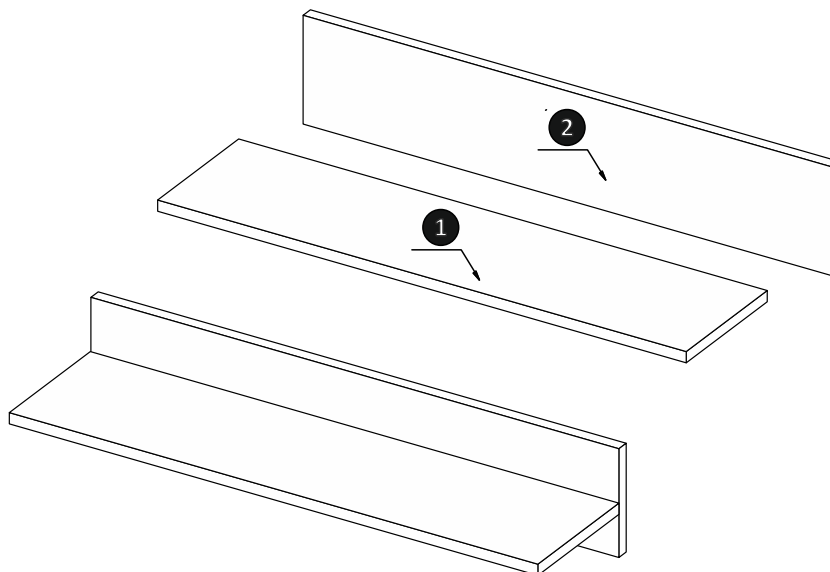
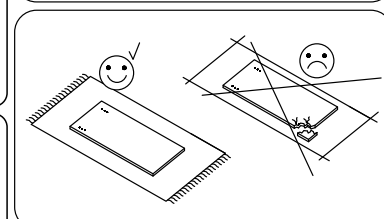
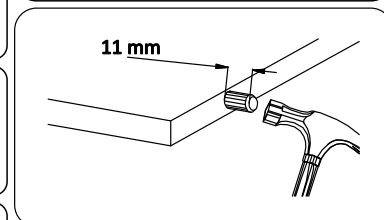
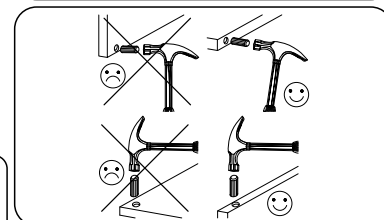
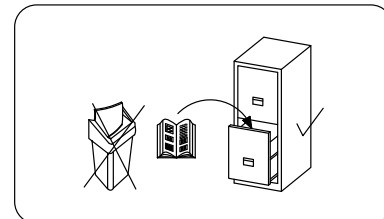
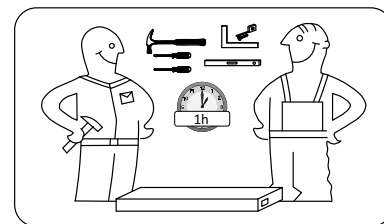




E7



Element no	QTY	Lenght	Width	Depth
1	1	994	100	16
2	1	1000	100	16



A0 8x30	K 4mm	B2 7x70	E3 10x50	D22 5x11	P1
4	1	4	2	4	4

If you notice any damage before assembling or there are missing parts please send their number from assembly instructions or mark the missing or damaged parts on the assembly instruction and send them to us together with the complaint form.
Cleaning cue!
Use only dry or wet cloth to clean the surface. Do not use any rough cloth or chemical substances.

Szanowny kliencie, jeśli podczas montażu stwierdzisz uszkodzenie elementu lub brak jakiejś części, proszę podać jej kod lub zaznaczyć ją na instrukcji montażu i przesłać wraz z protokołem reklamacyjnym.
Wskazówki dotyczące pielęgnacji!
Proszę czyścić tylko suchą lub lekko wilgotną szmatką do kurzu. Nie używać żadnych szorstkich środków czyszczących.

Falls bei der Montage Beschädigung oder Fehler des Elementes aufeten, fügen Sie uns die genauere Bezeichnung mit Ankreuzung dieses Teiles in dem beigefügten Reklamationormular bei.
Pflegehinweis (bitte beachten und sorgfältig aufpassen)
Mit trockenem oder feuchtem Tuch abwischen. Keine scharfen Reinigungsmittel benutzen.

Draží klienti, pokud během montáže zjísste poškozené nebo chybějící částiprošimé zadejte jejich kód nebo je označte na instrukci montáže a zašlete spolu s reklamačním protokolem.
Tipy týkající se údržby!
Prošimé o čištění pouze suchou nebo vlhkou prachovou utěrkou. Nepoužívejte žádné drsné čistícípostředky.

