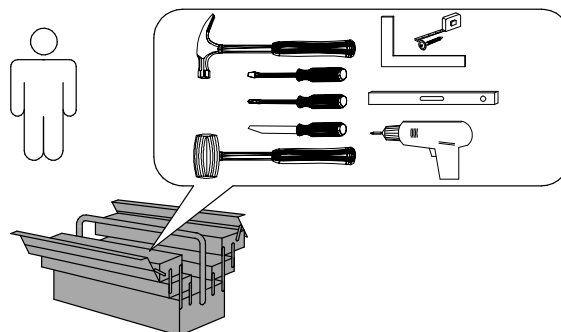
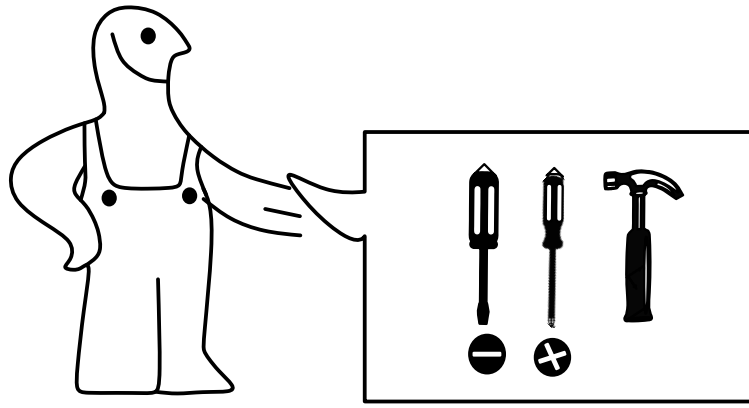


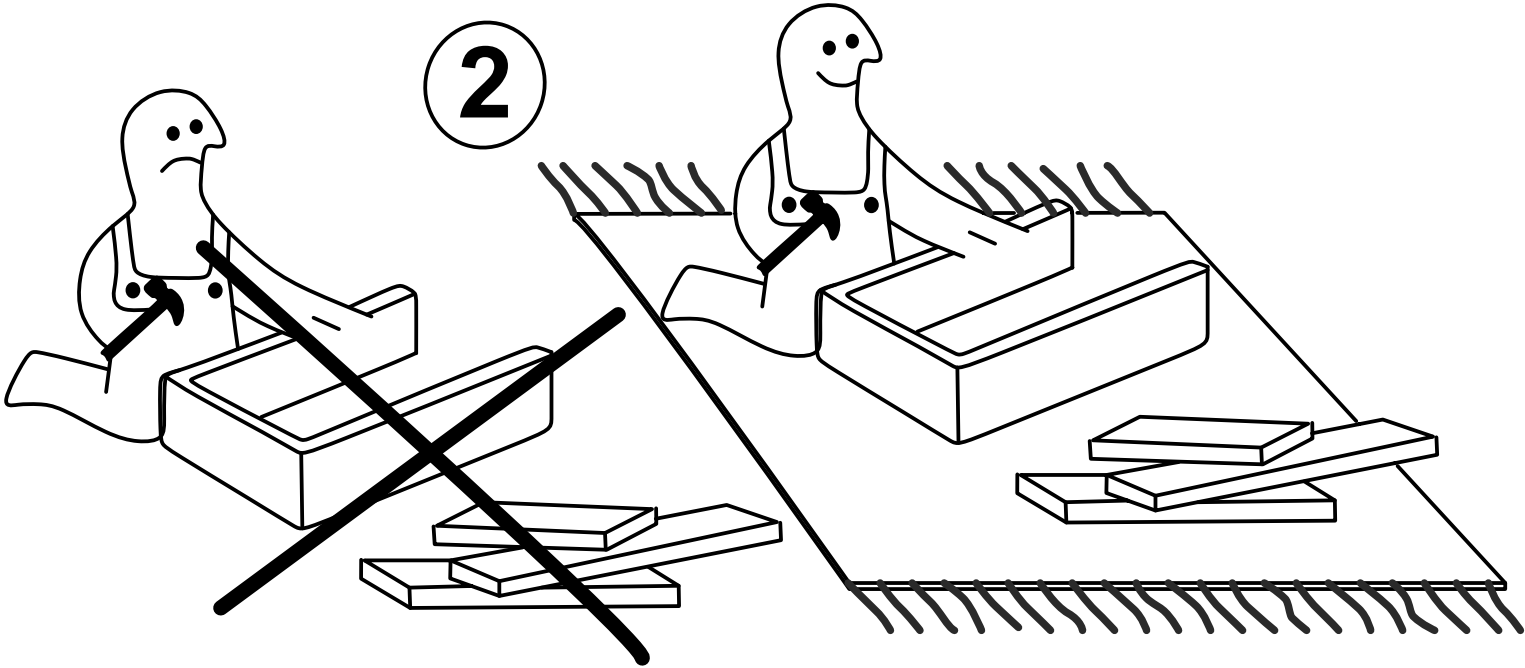
T0041
11-IZ-12



1



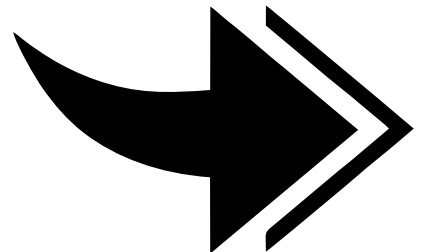
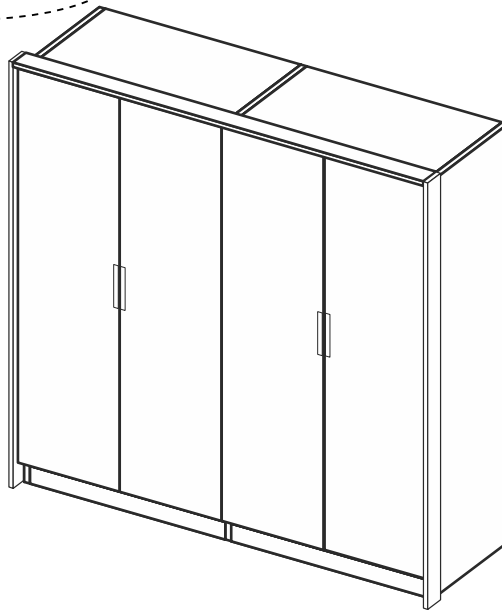
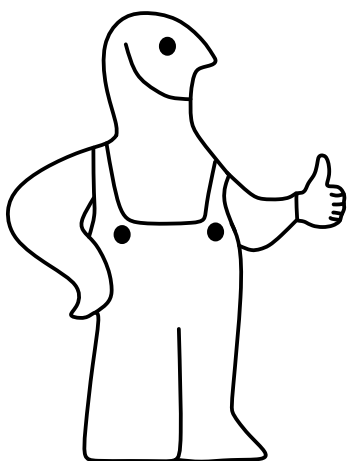
2

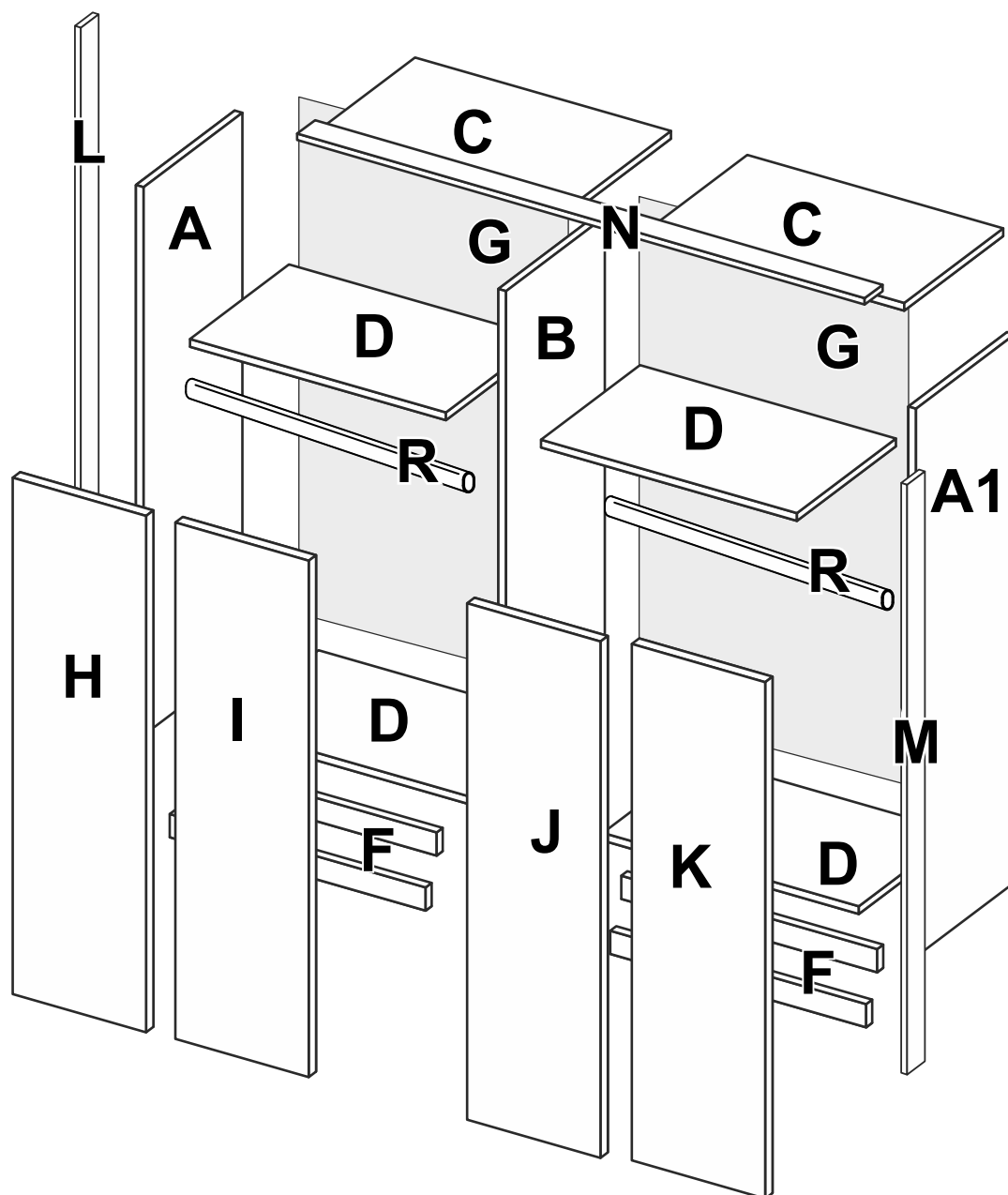


3



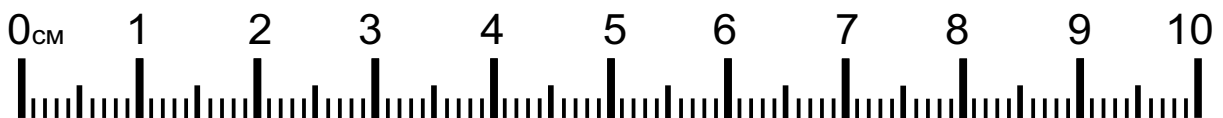
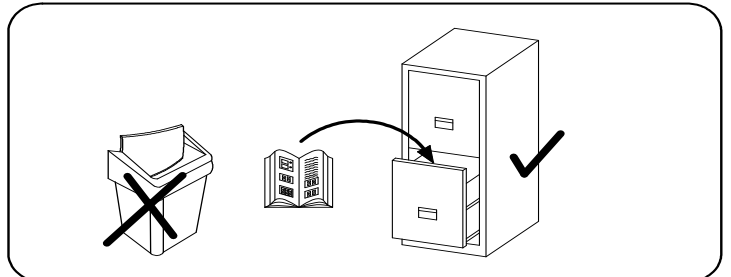
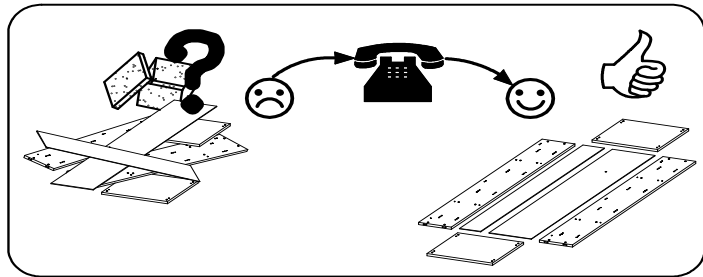
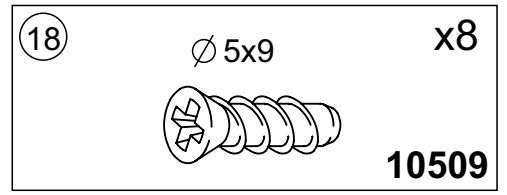
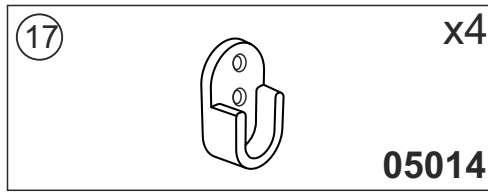
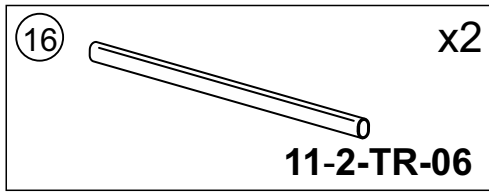
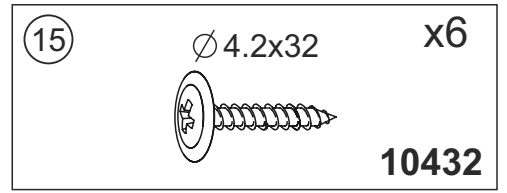
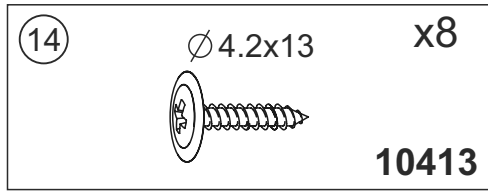
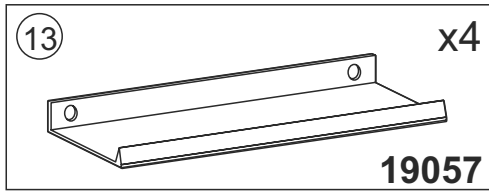
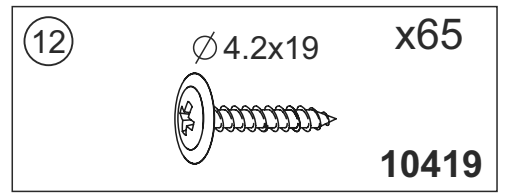
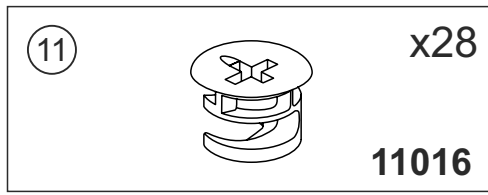
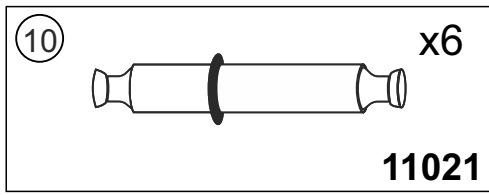
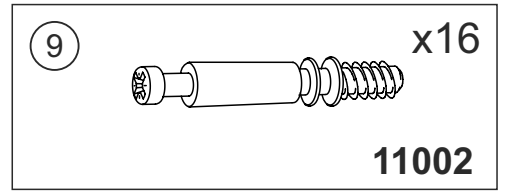
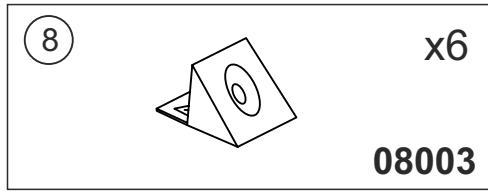
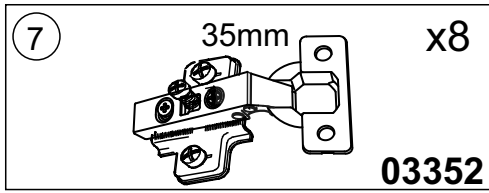
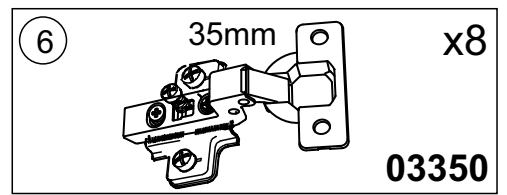
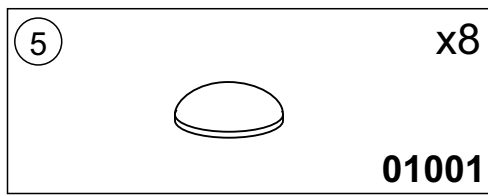
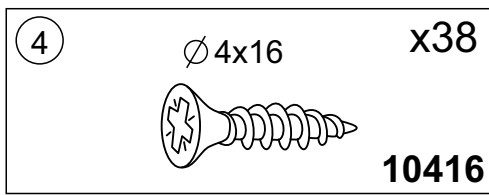
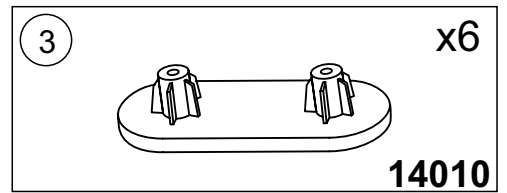
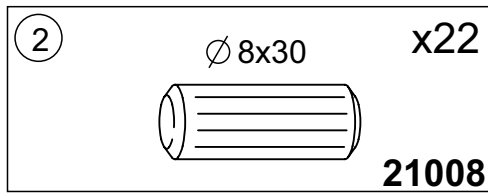
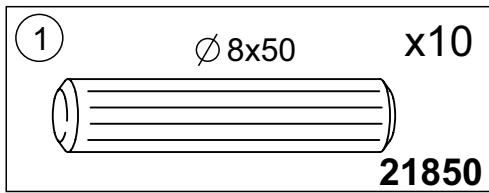
4

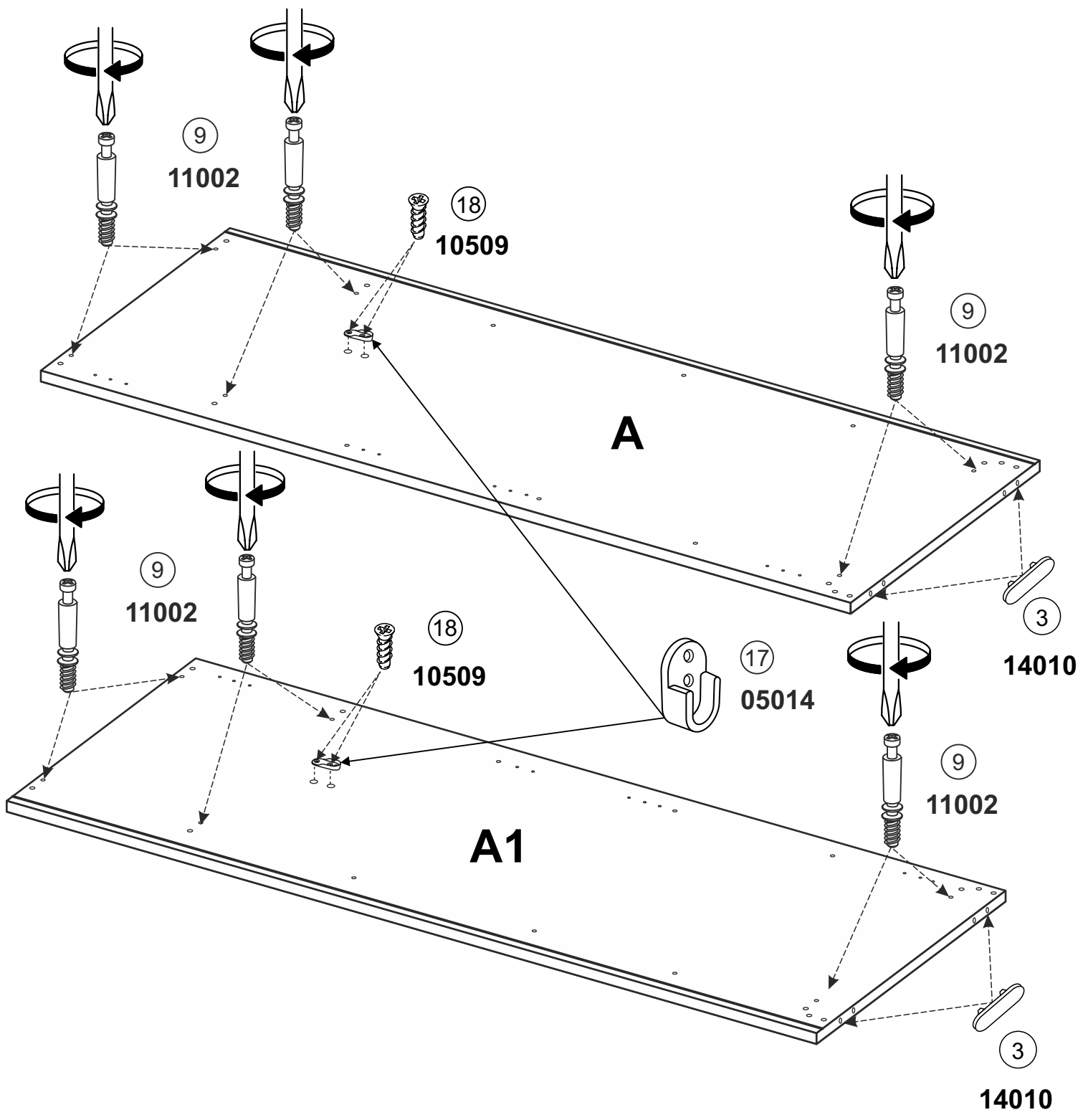


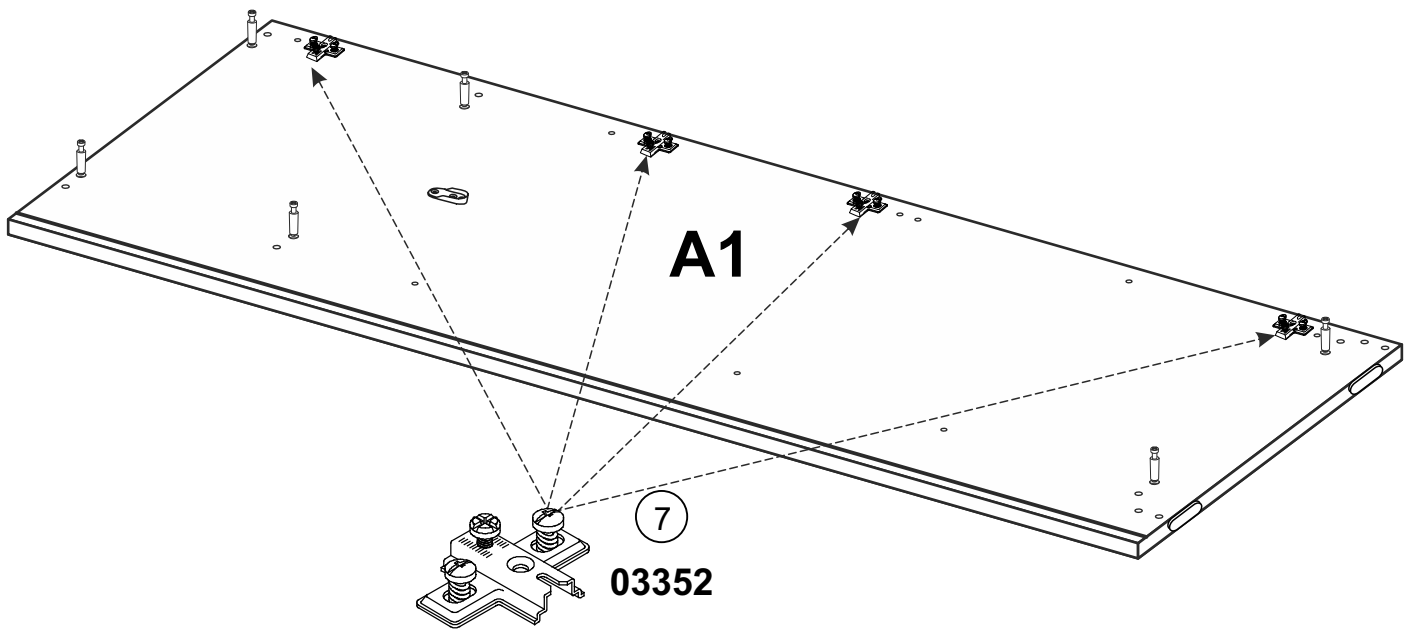
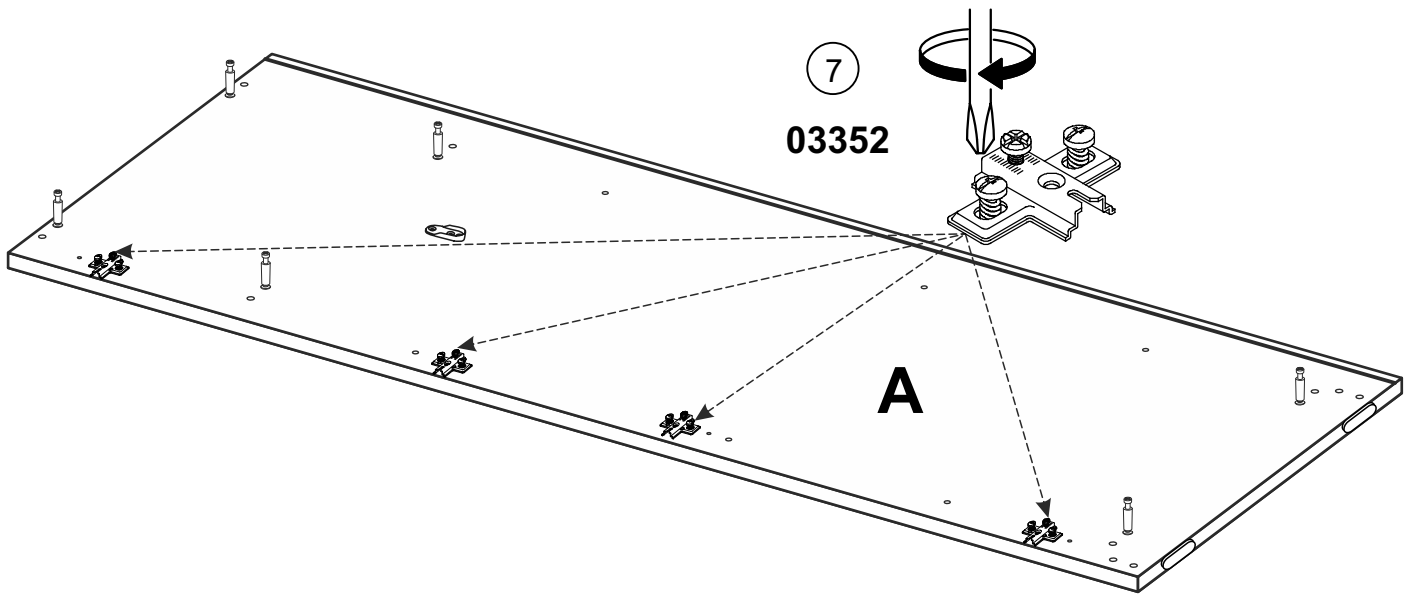


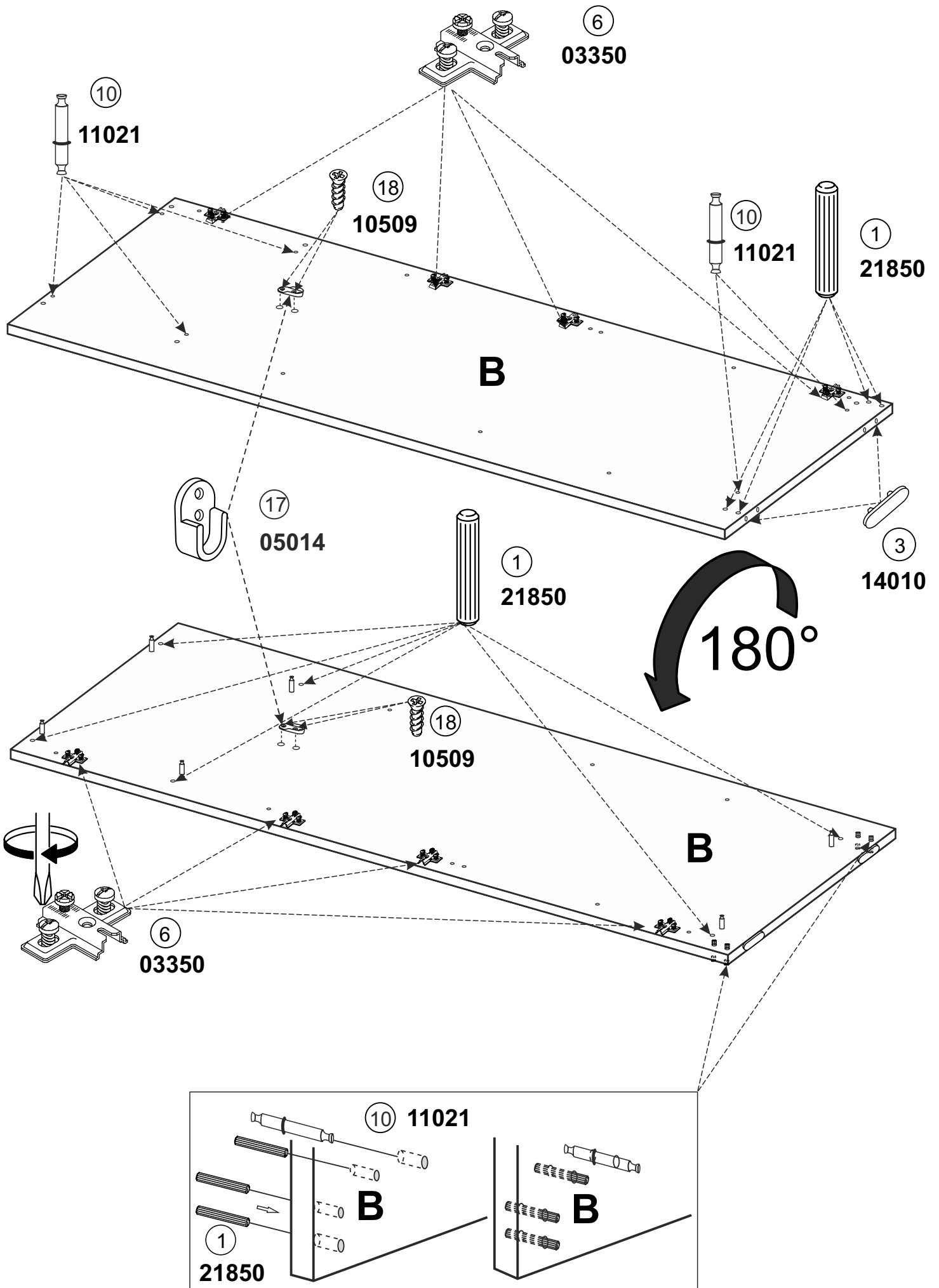
A - 2102 x 530 x 16 - x 1
A1 - 2102 x 530 x 16 - x 1
B - 2102 x 516 x 16 - x 1
C - 870 x 516 x 16 - x 2
D - 870 x 516 x 16 - x 4
F - 870 x 50 x 16 - x 4
G - 2052 x 883 x 3 - x 2
H - 2050 x 444 x 18 - x 1

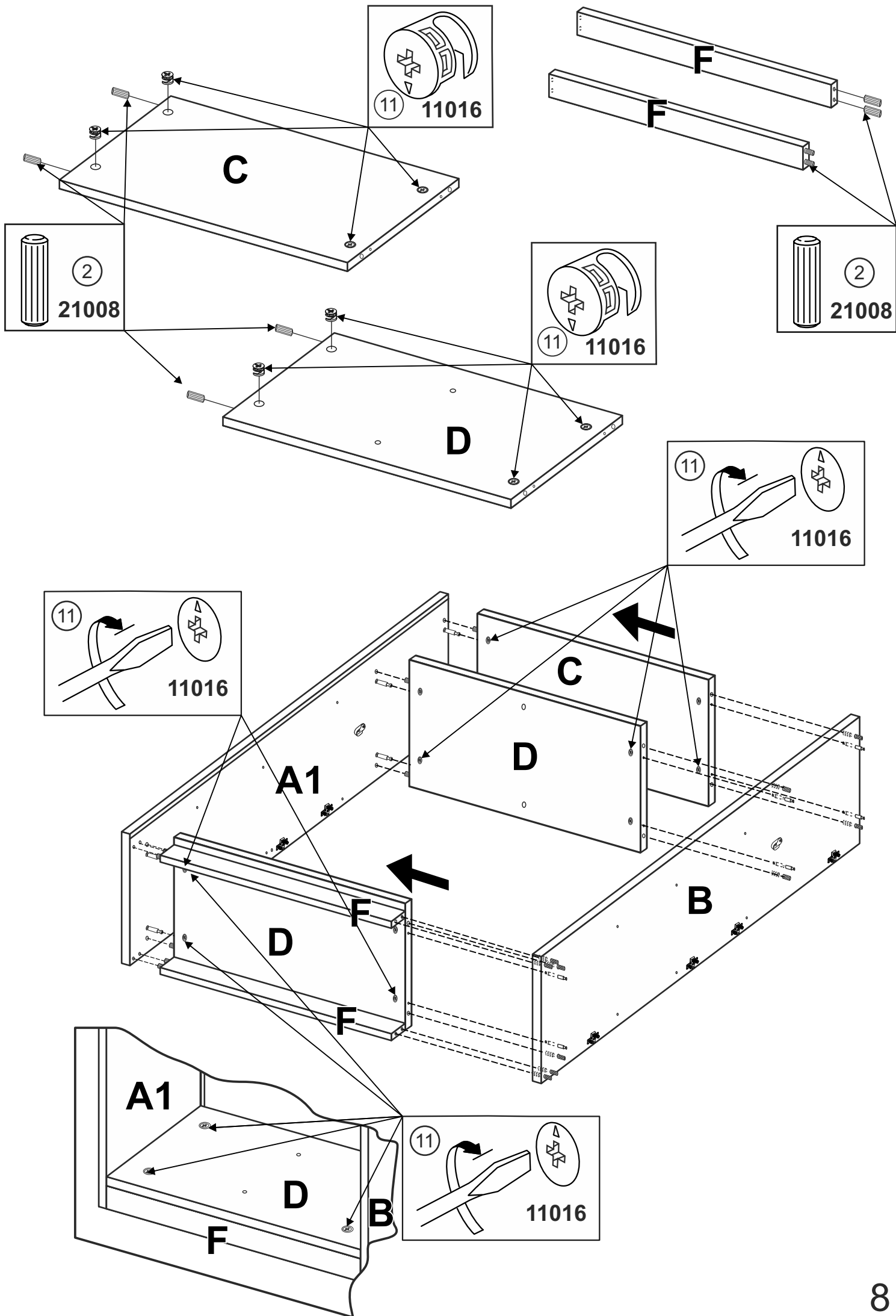
I - 2050 x 444 x 18 - x 1
J - 2050 x 444 x 18 - x 1
K - 2050 x 444 x 18 - x 1
L - 2130 x 110 x 28 - x 1
M - 2130 x 110 x 28 - x 1
N - 1794 x 110 x 28 - x 1
R - 862

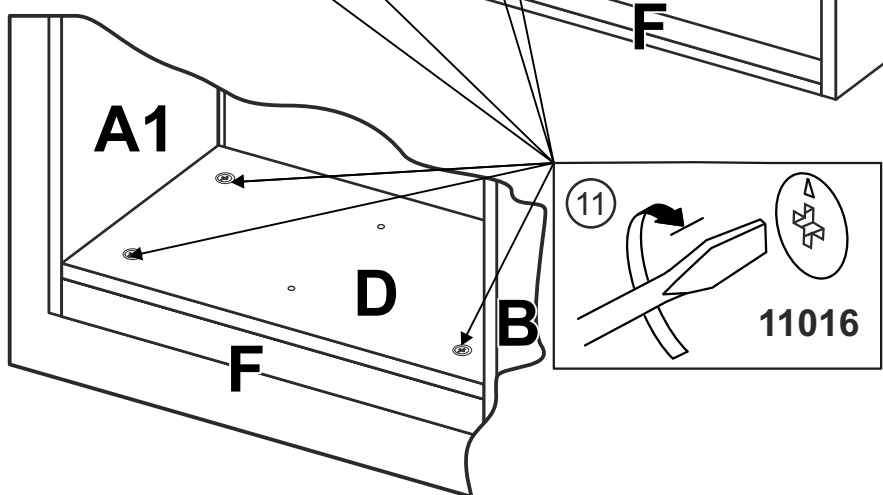
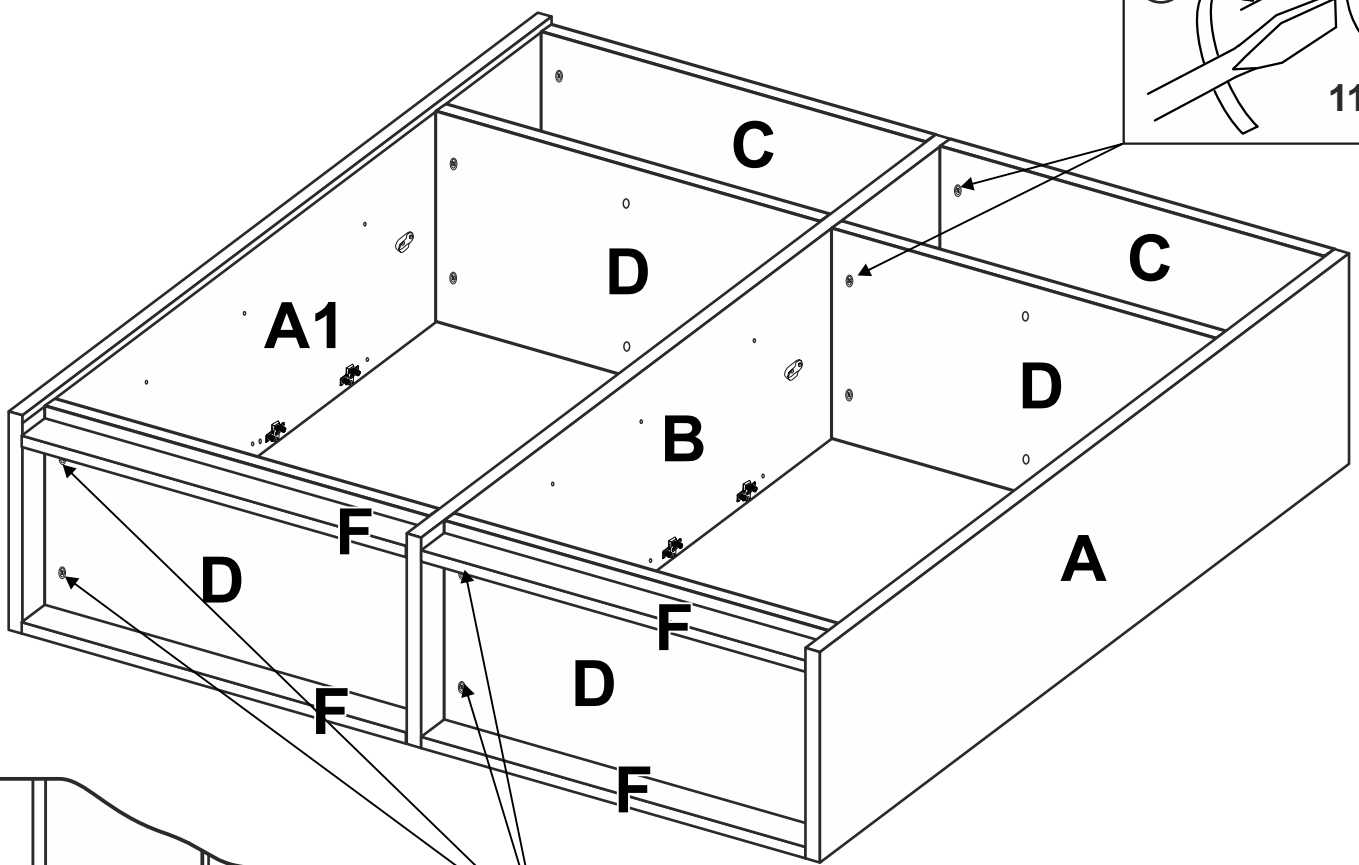
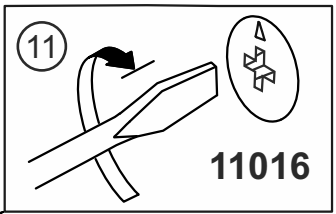
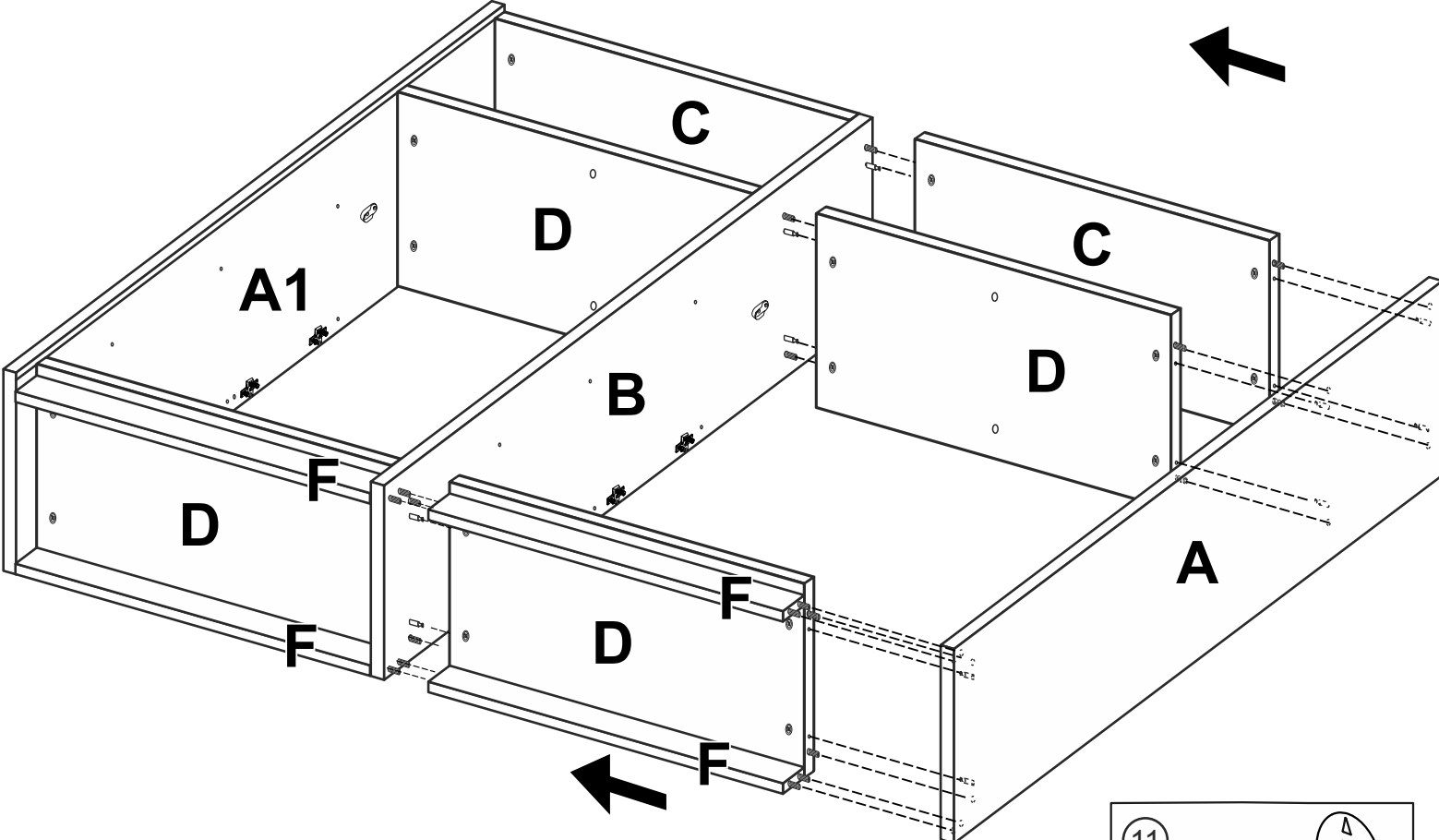


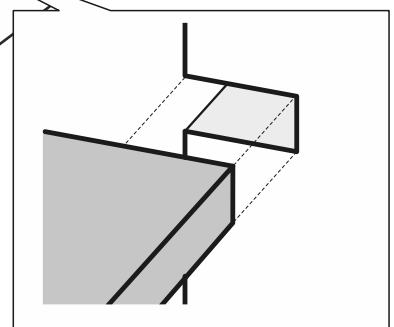
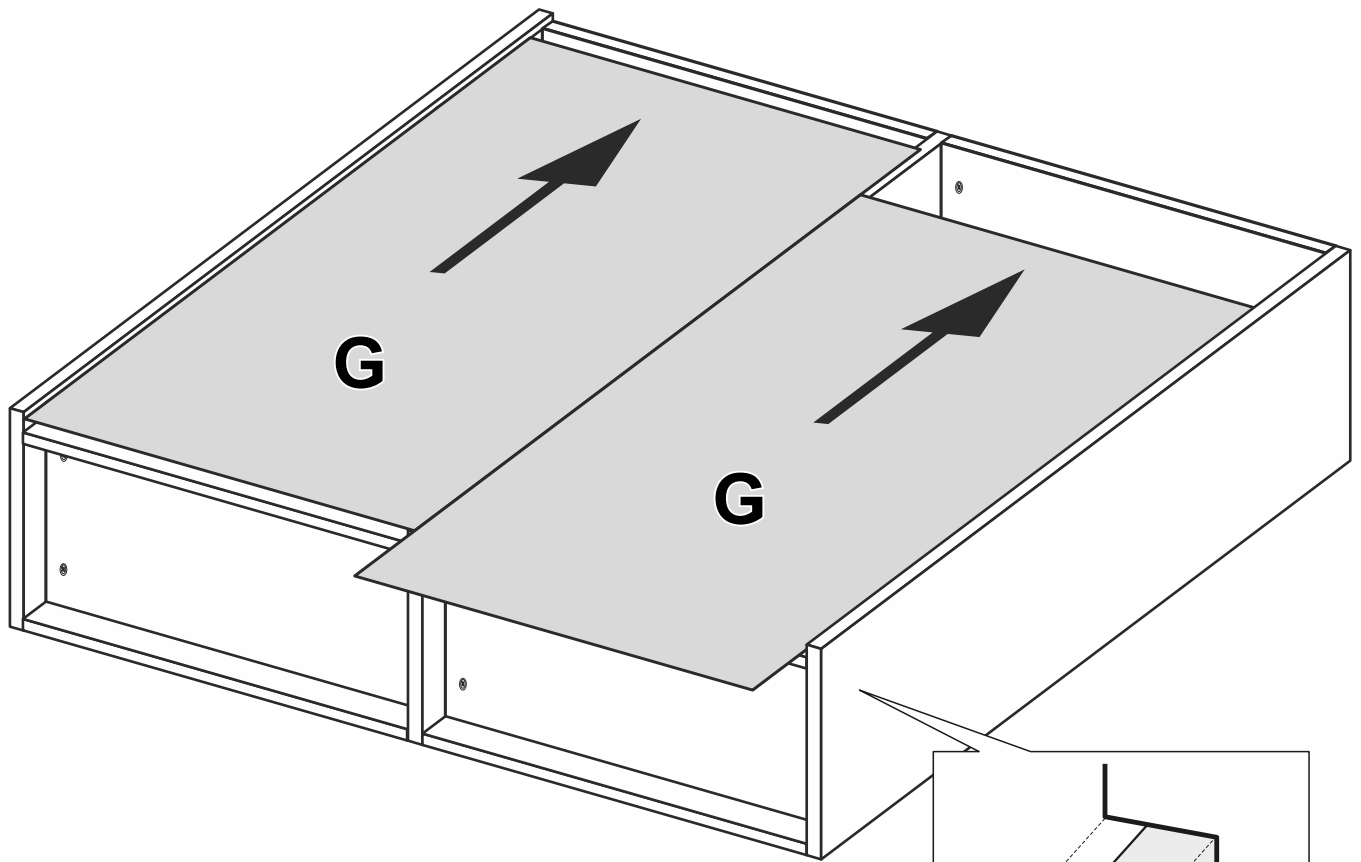
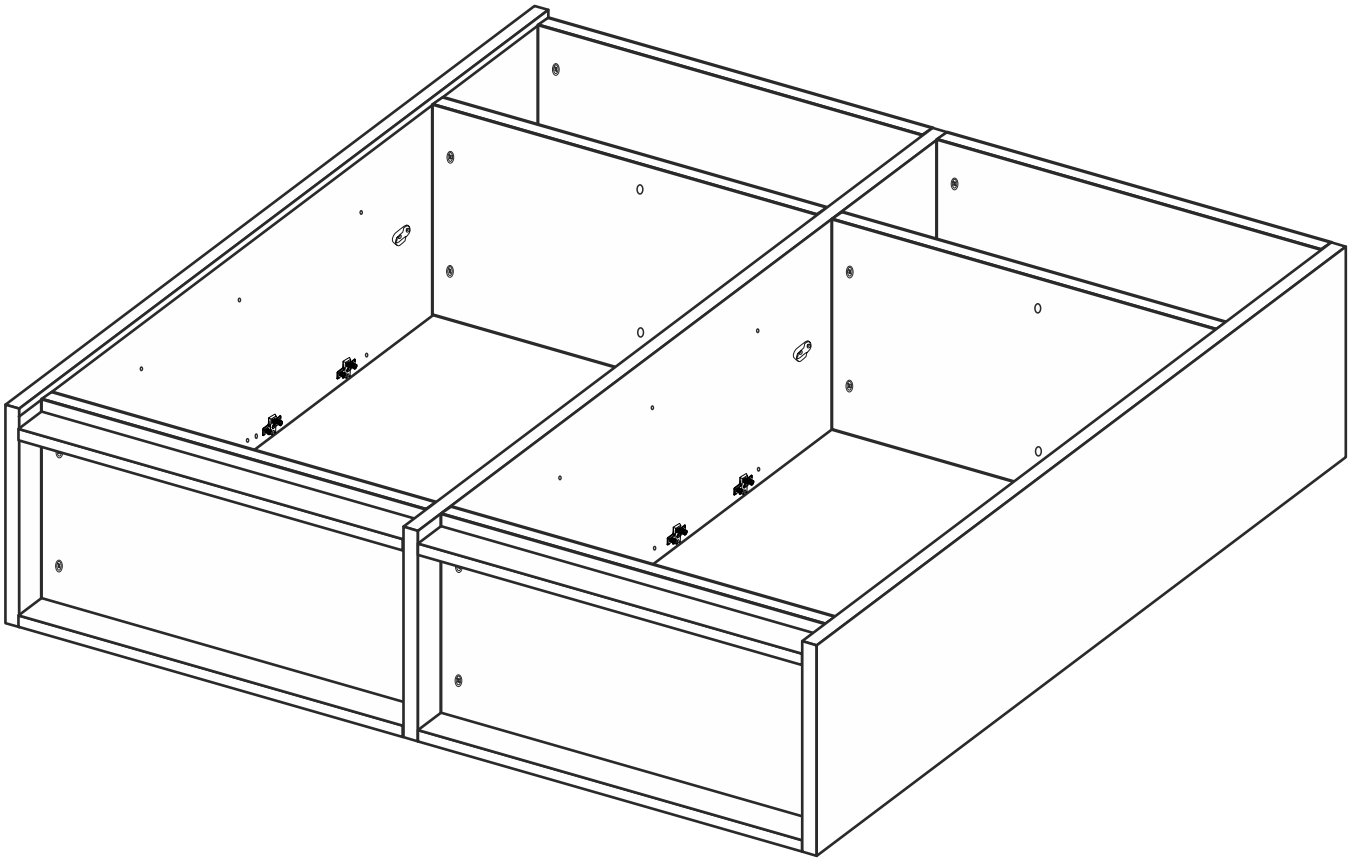


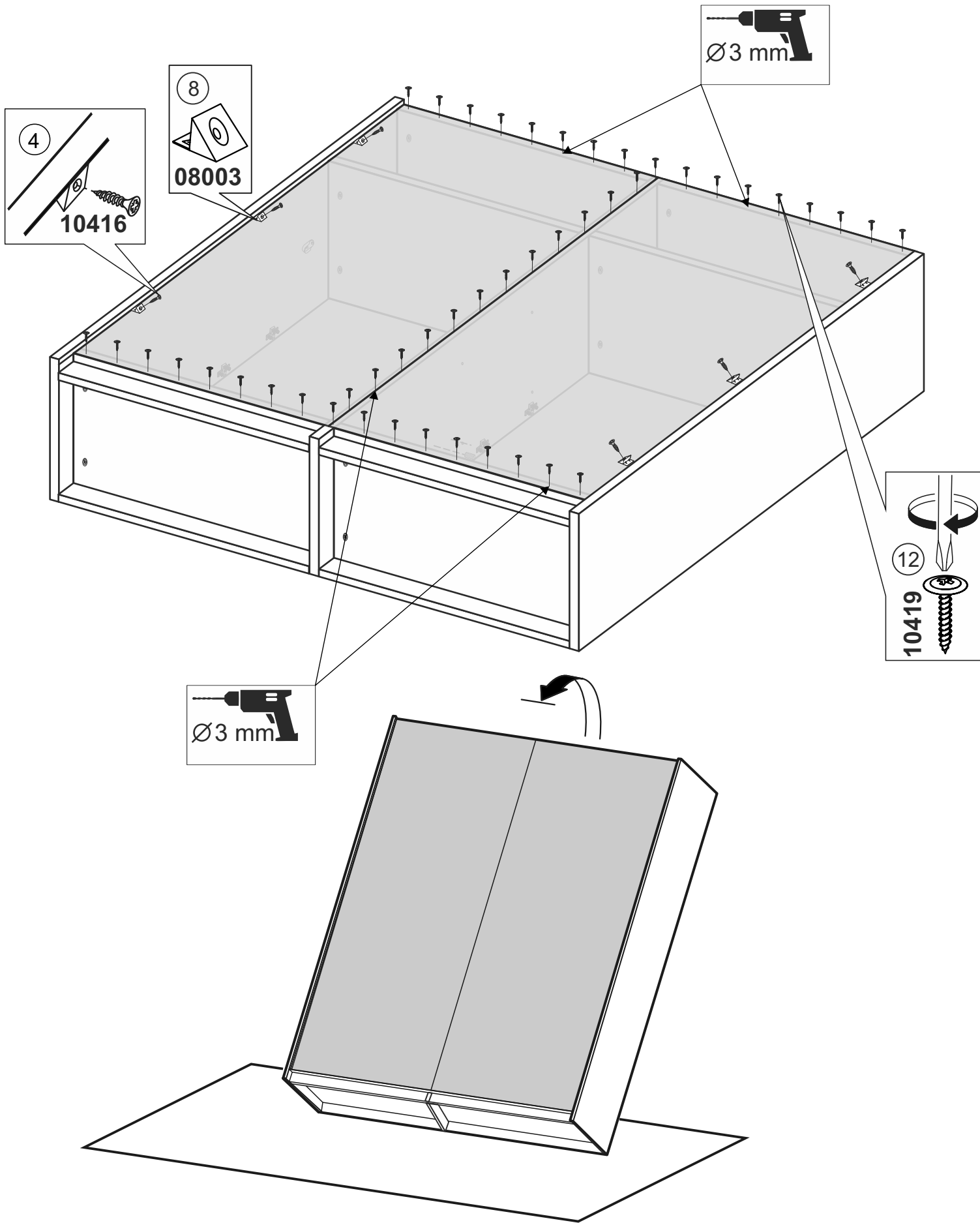


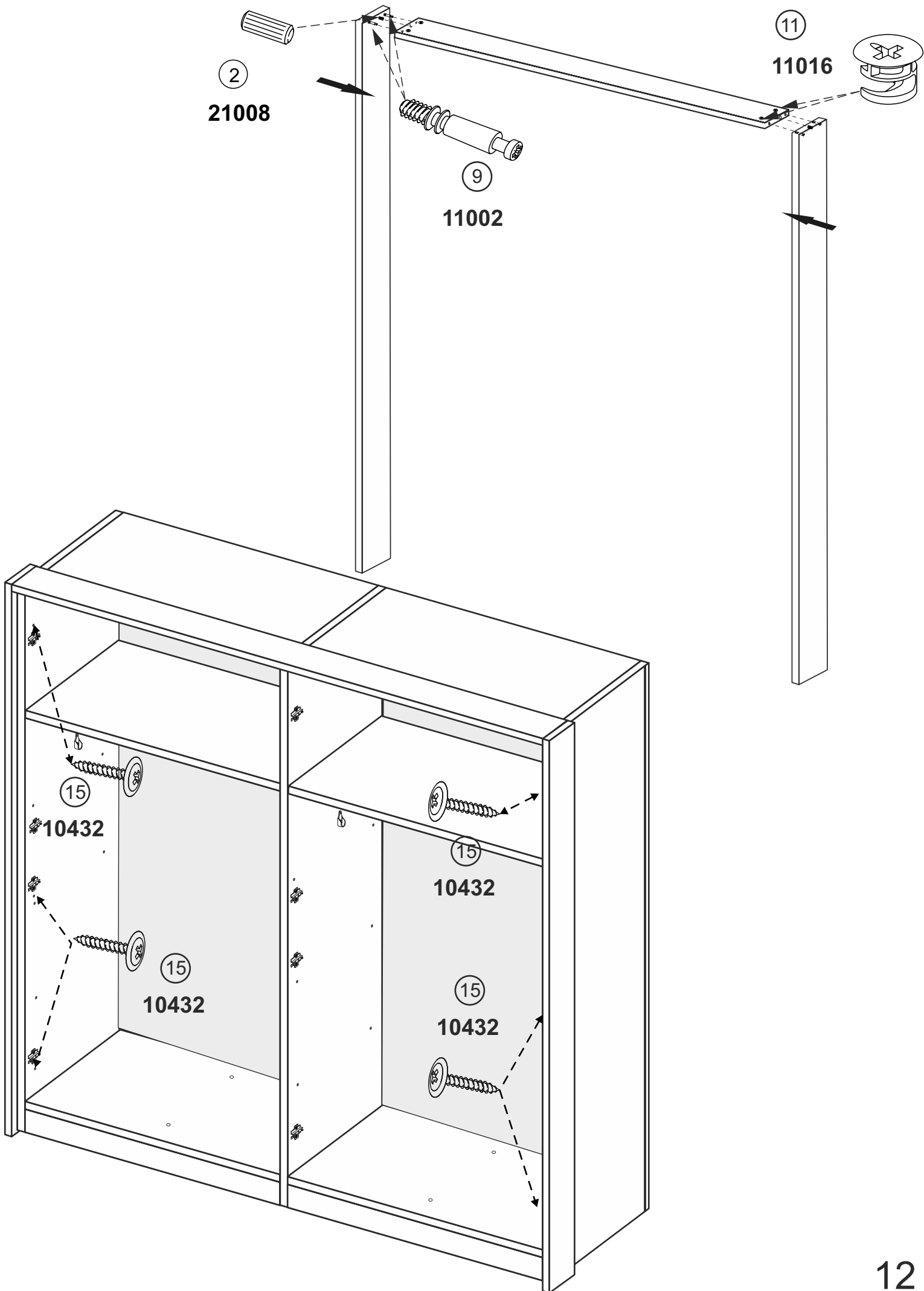












16
11-2-TR-06

