
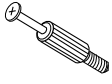


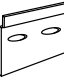


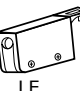
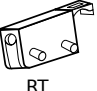
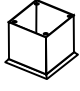
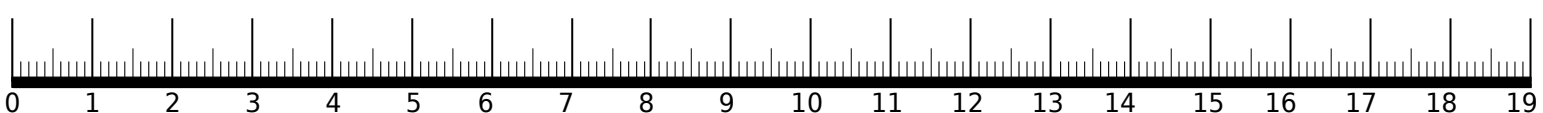
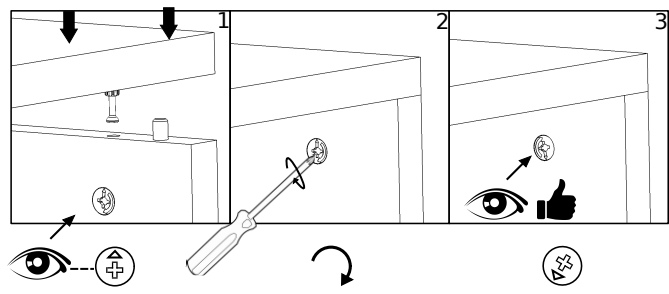
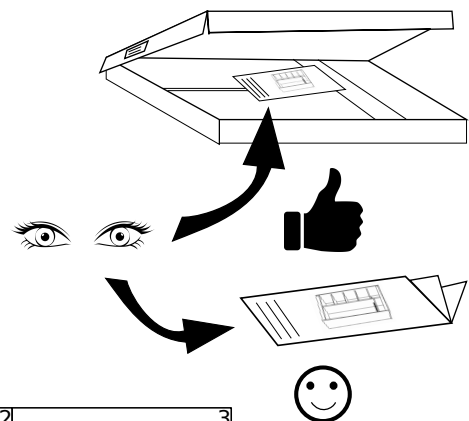
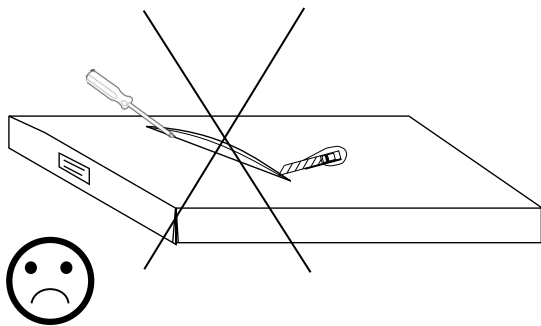
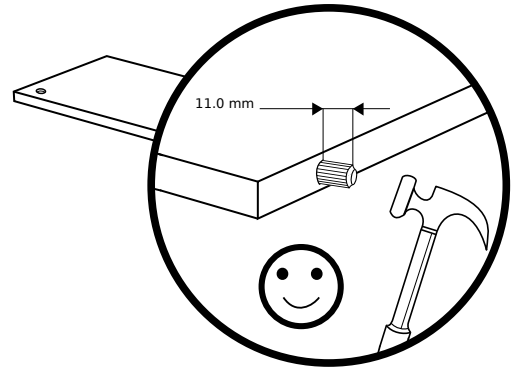
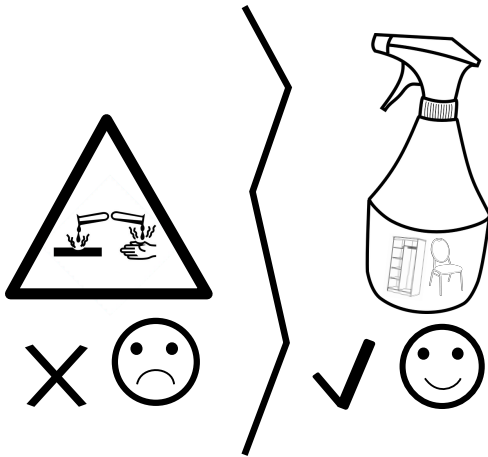
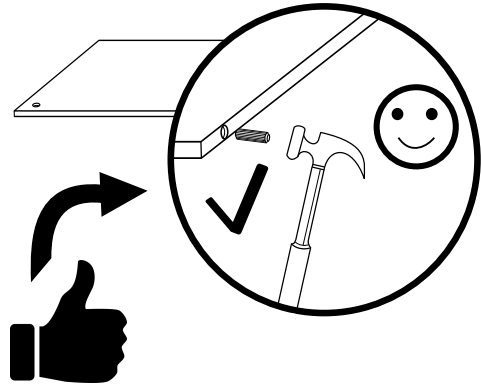
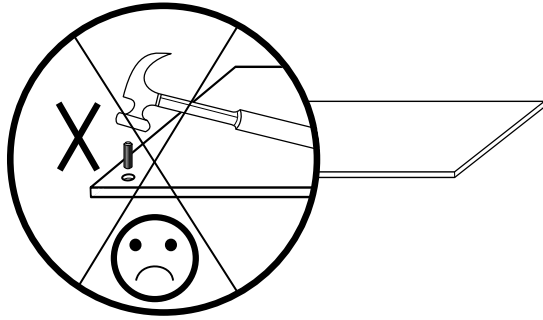
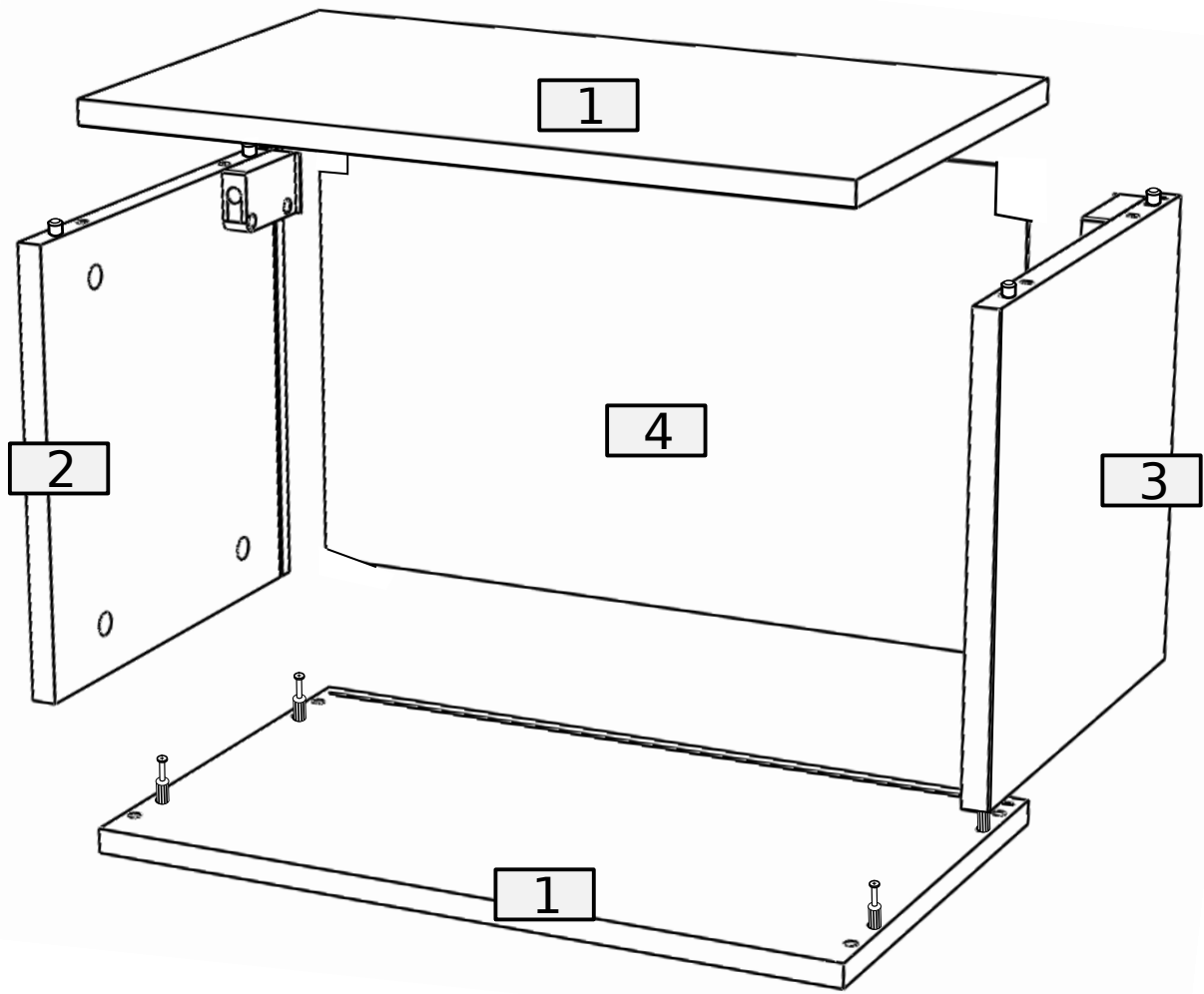


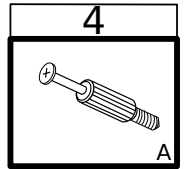
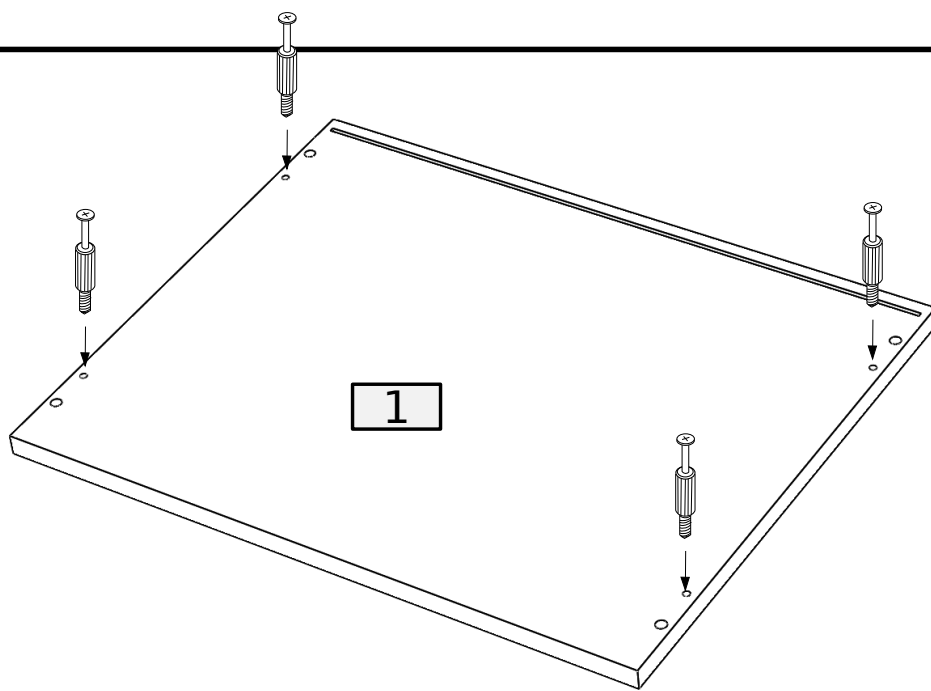
8	8	8	4	2
 B	 A 8.0x35	 D	 I	 BS
 X 4.0x30	 P1	 LE	 RT	 W 4.0x40
8	4	1	4	16



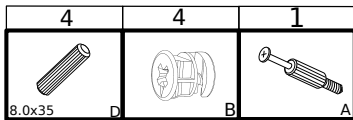
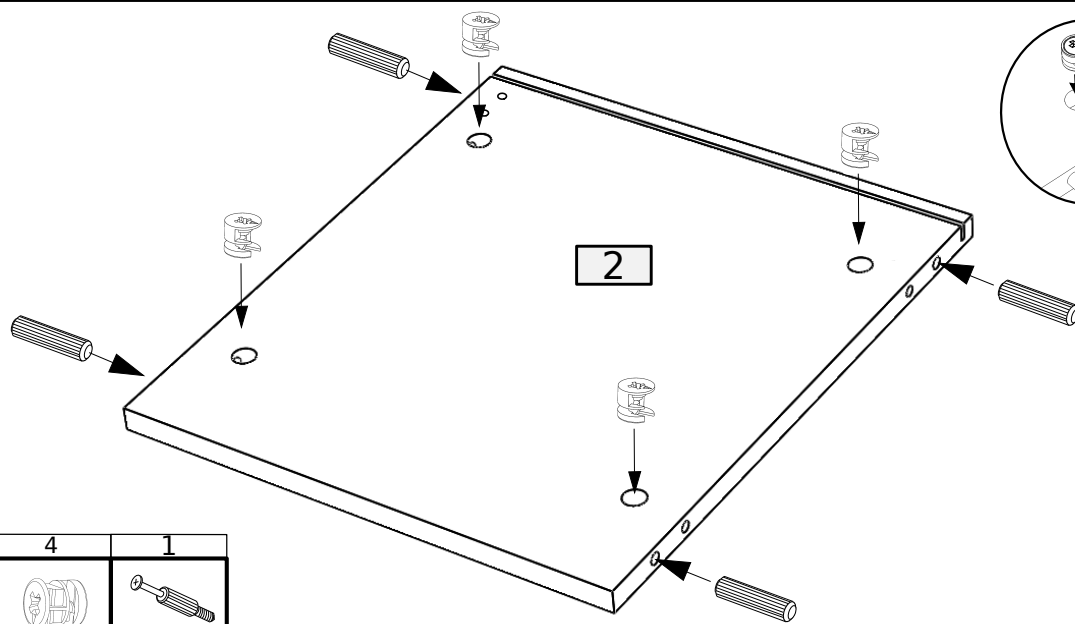


1	2	500	300	16	1/1
2	1	293	300	16	1/1
3	1	293	300	16	1/1
4	1	482	292	3	1/1

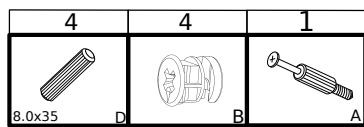
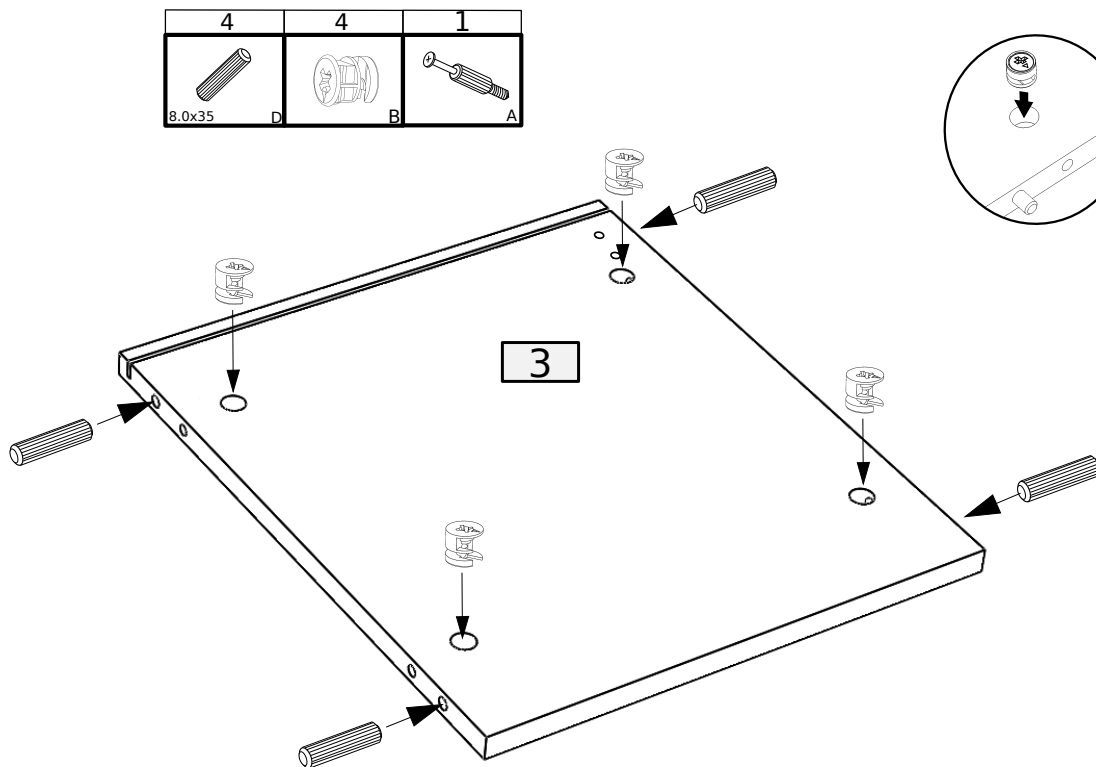
① x2



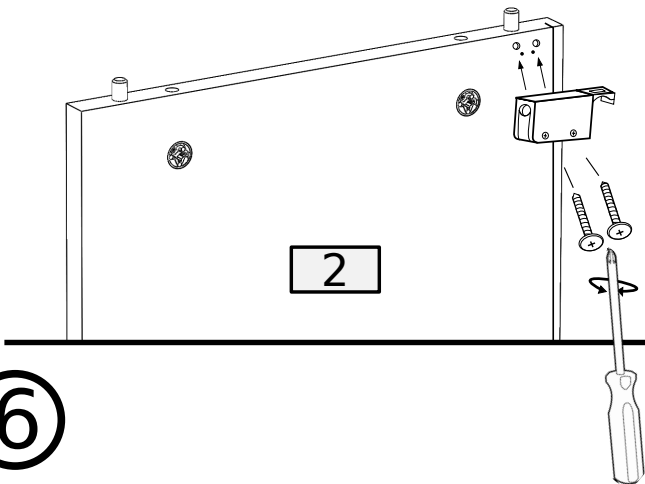
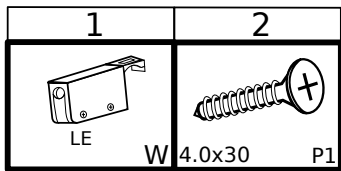
②



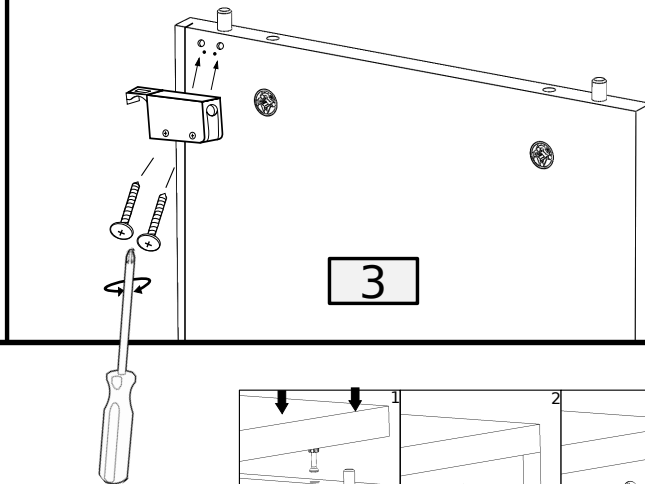
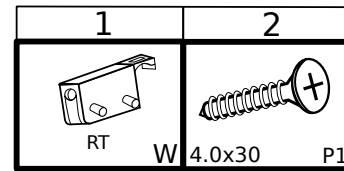
③



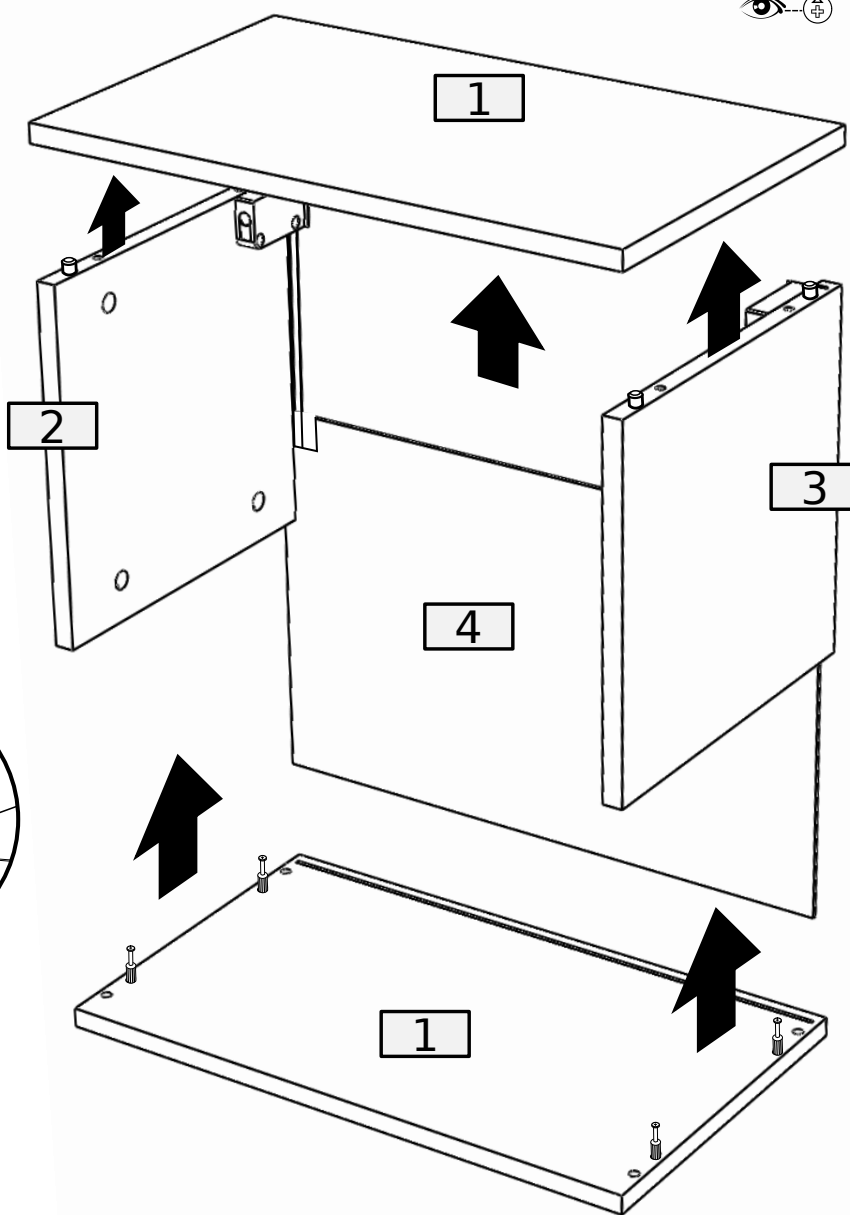
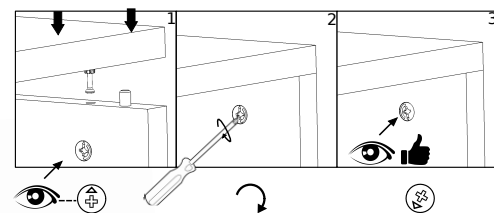
④



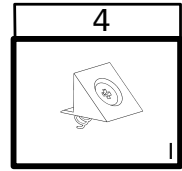
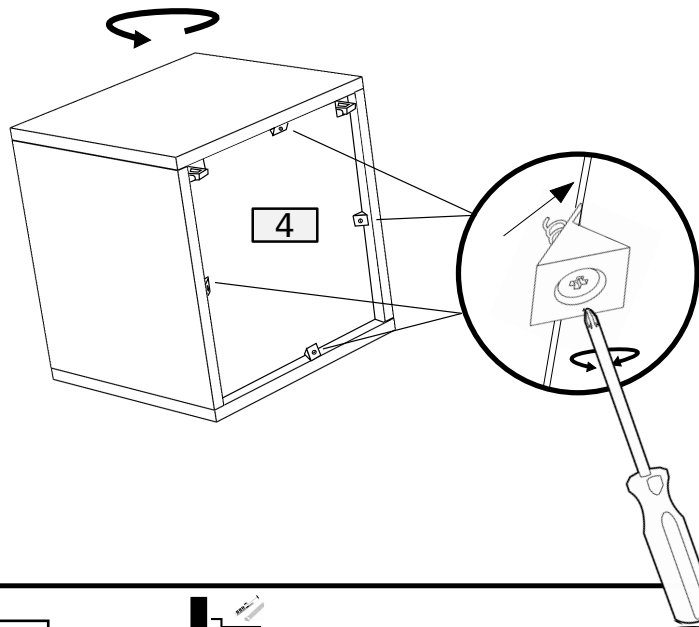
⑤



⑥



7



8

