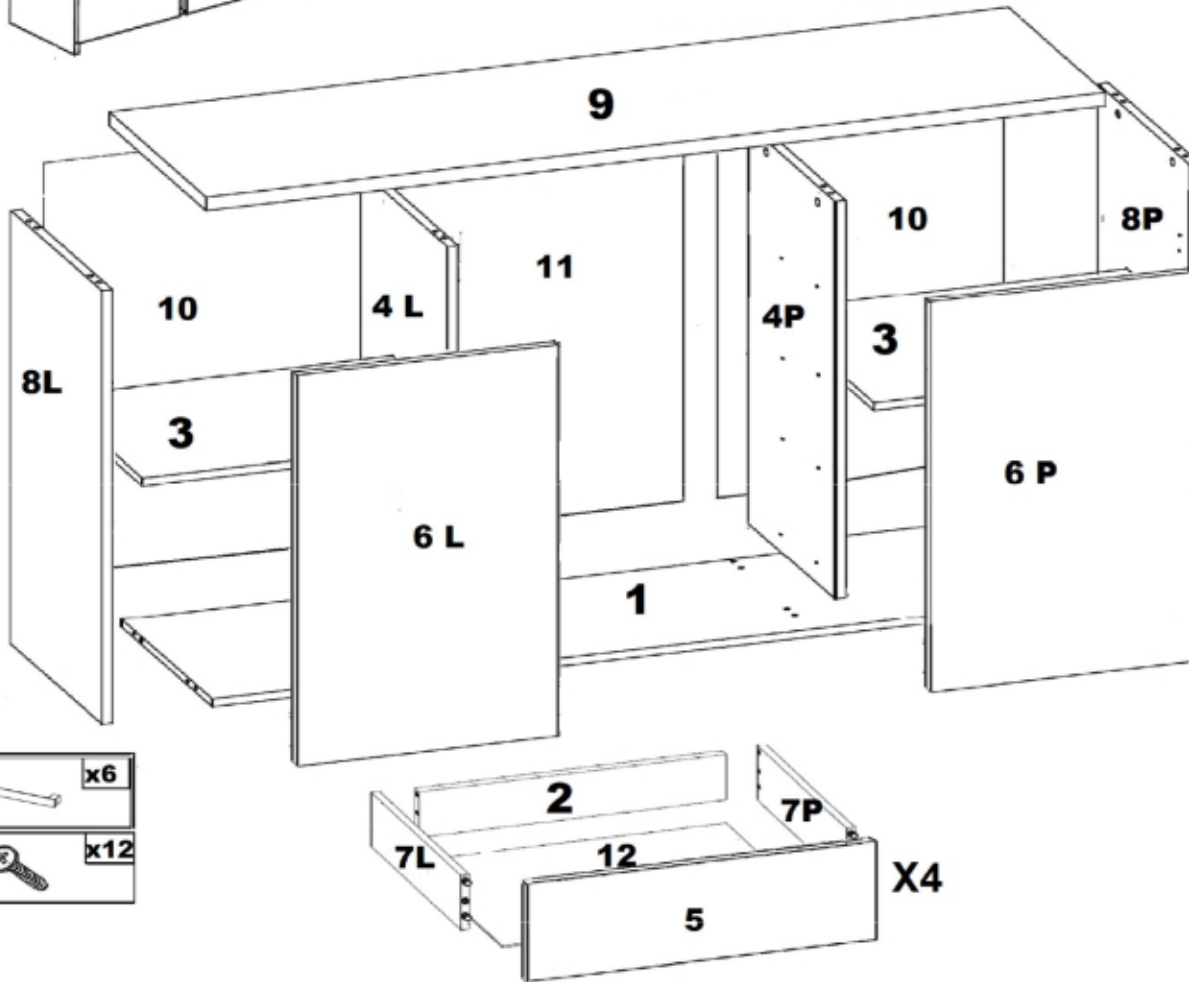
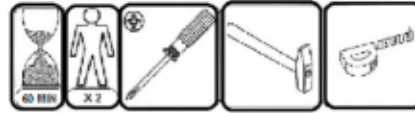


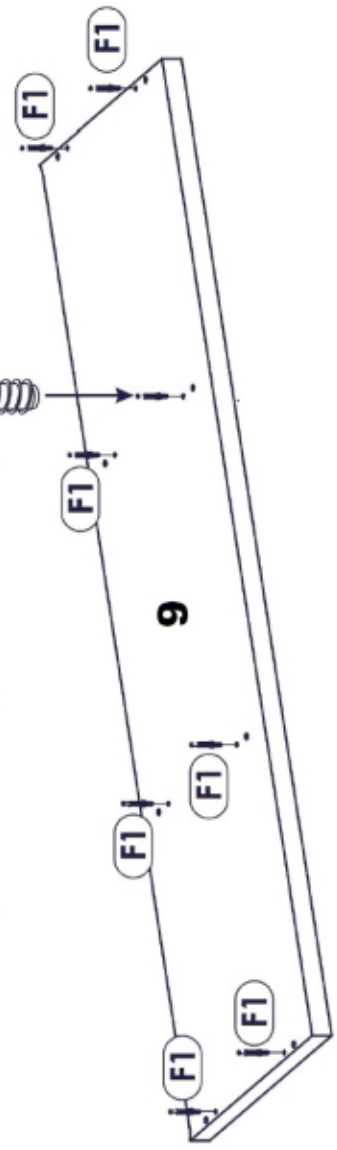
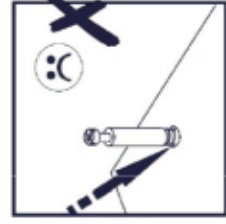
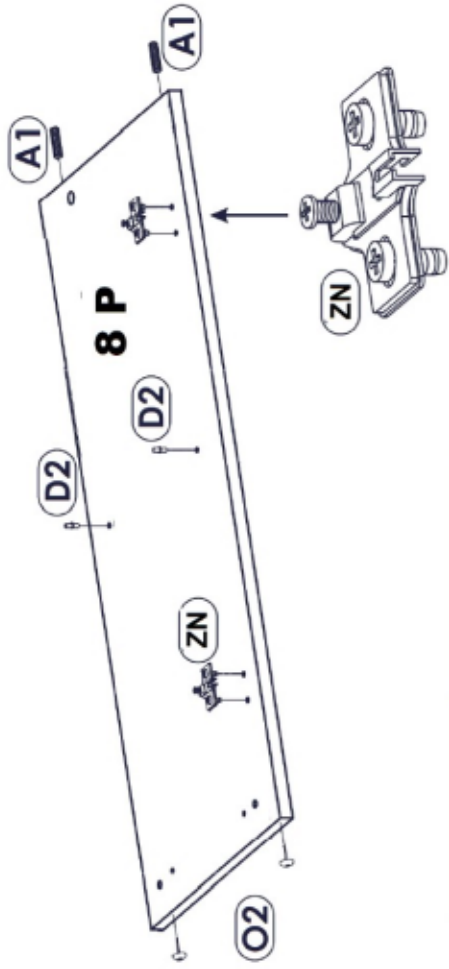
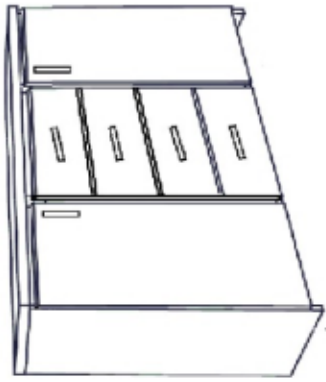
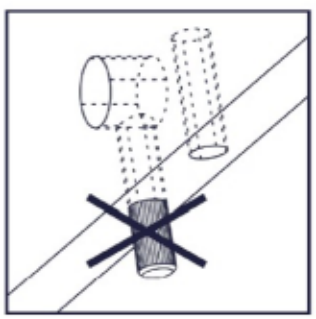
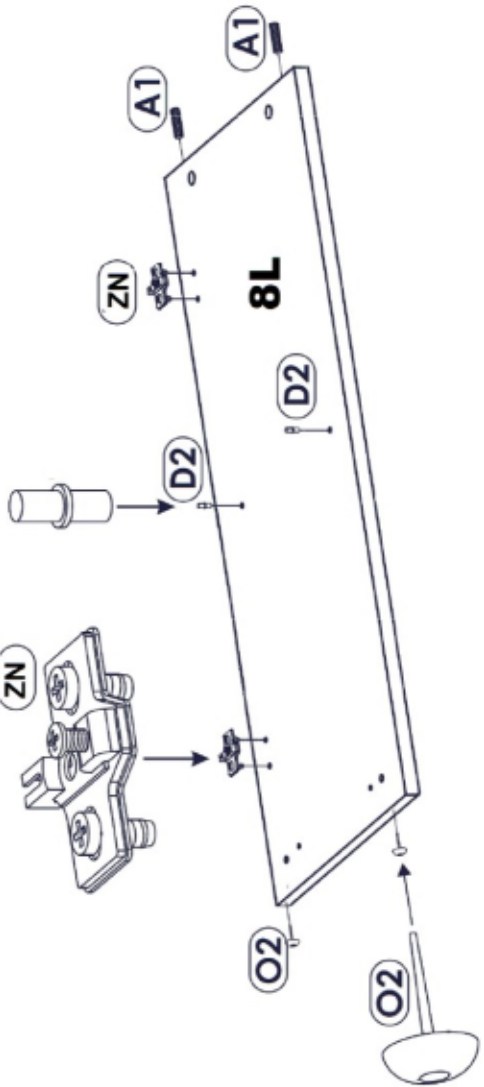
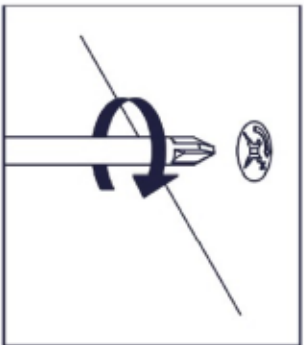
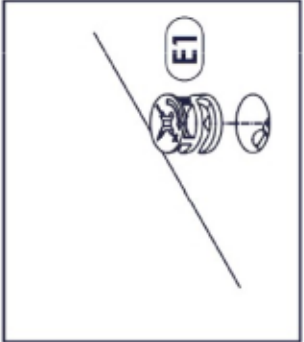
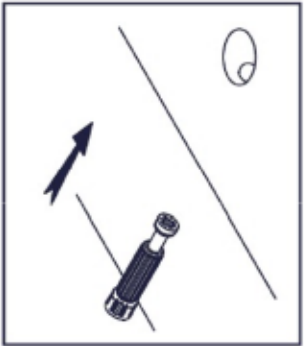
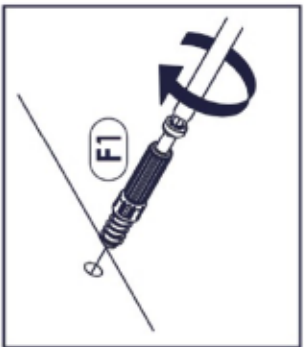
10 2020 B



1	1068	324	16	1
2	326	119	16	4
3	326	320	16	2
7	320	120	16	8
8	779	325	16	2
9	1102	350	16	1
12	357	324	3	4
13				1
14				6
15				1
4	743	323	16	2
5	396	187	16	4
6	754	346	16	2
10	760	349	3	2
11	760	398	3	1

300 mm	x4
T2	
	x16
KF	
	x48
A1	
	x16
6 x13	
	x32
3,5x13	
	x80
G	
	x1
O2	
	x8
ST	
	x7
3,5x20	
	x6
SP	
	x8
D2	
	x4
ZN	
	x8
Euro 6,5x13	
	x16
E1	
	x16
F1	
	x16

	x6
	x12





Otwory do montażu prowadnicy

