








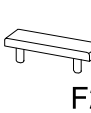
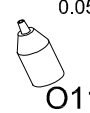


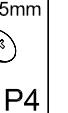

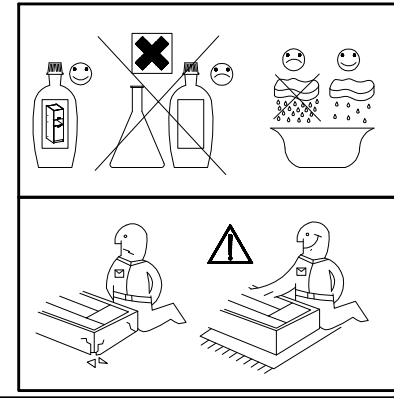
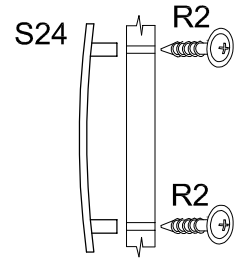
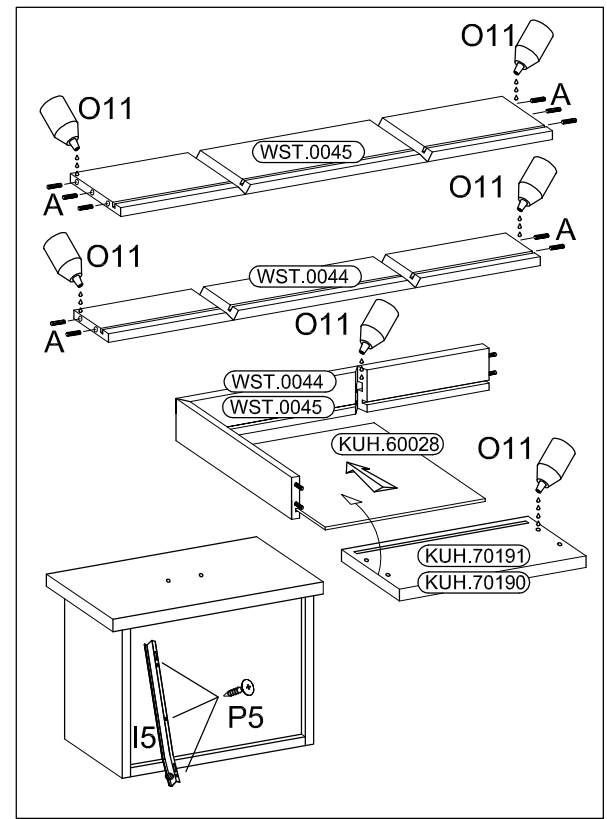
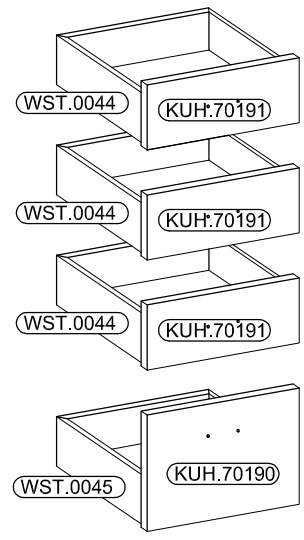
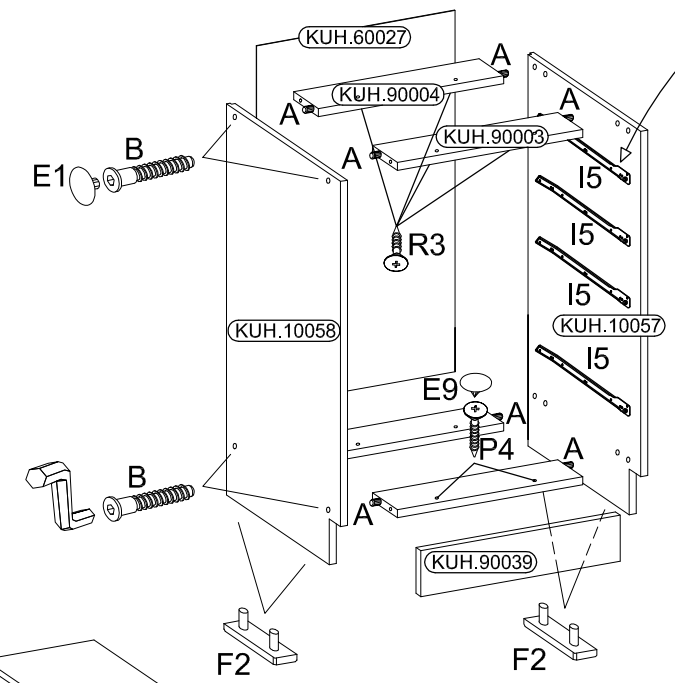
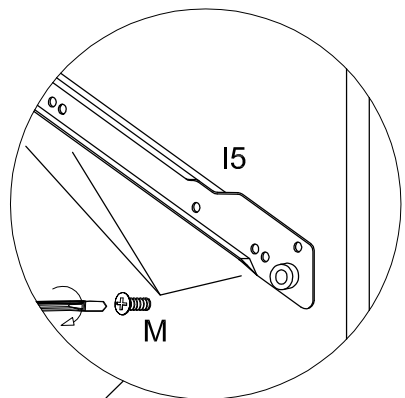
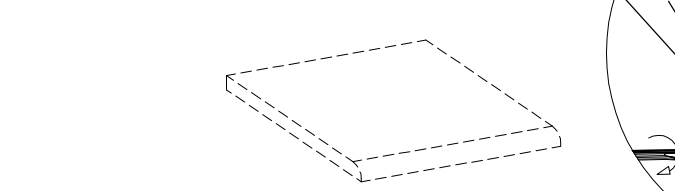
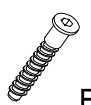

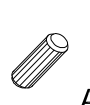
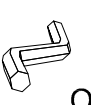


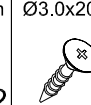
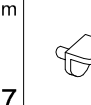
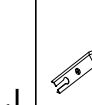
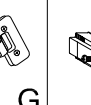
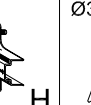
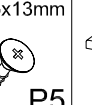


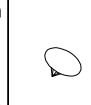
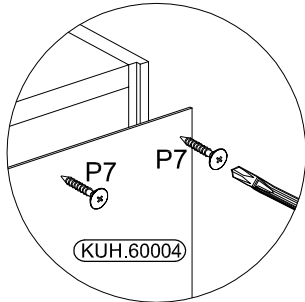
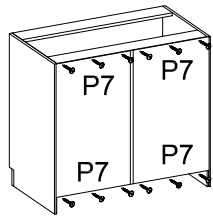
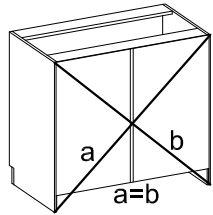
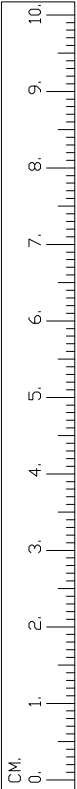
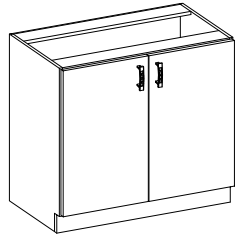
 B 8	 E1 8	 A 26	 O 1	 S24 4	 R2 8	 P7 10-15	 P5 24	 R3 4	 M 24	 F2 4	 O11 1
 P4 4	 E9 15	 P4 2	 E9 2								

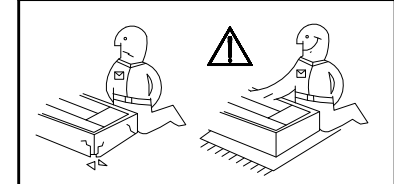
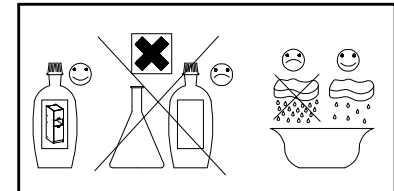
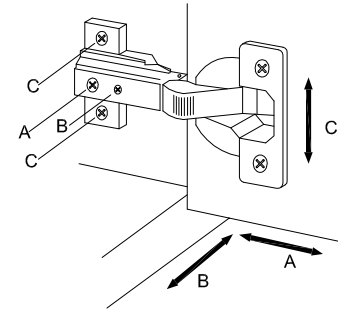
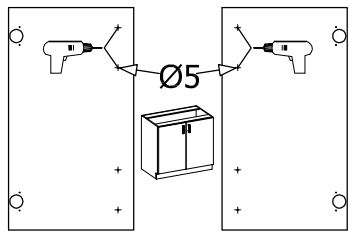
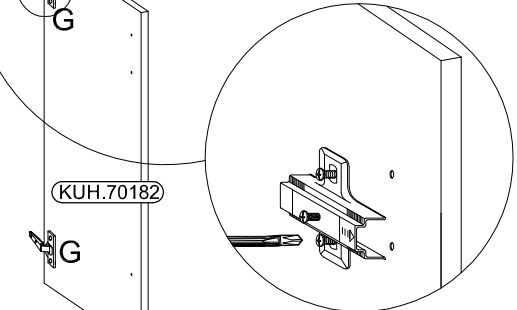
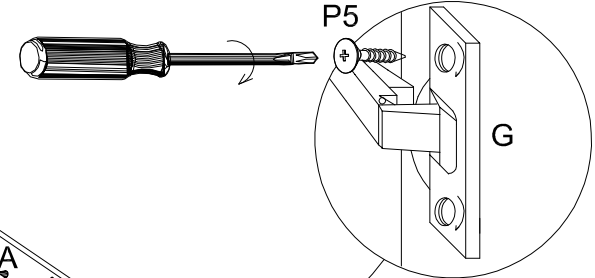
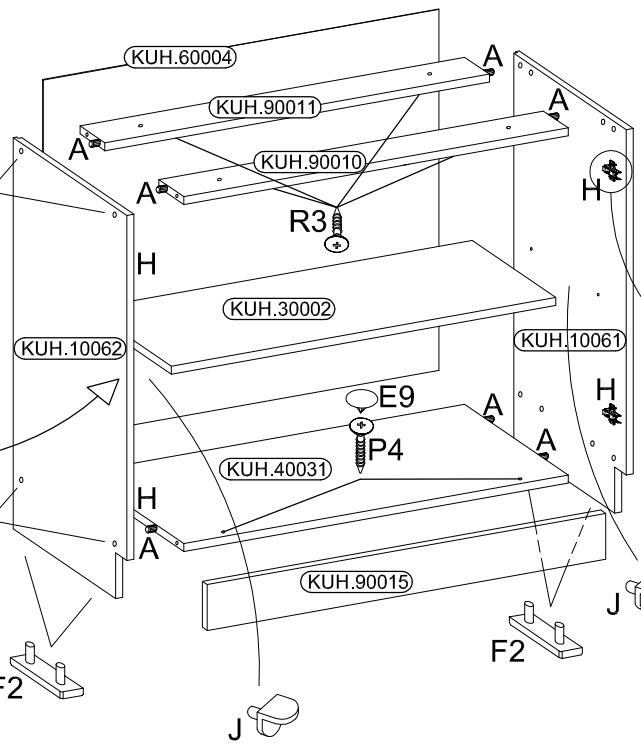
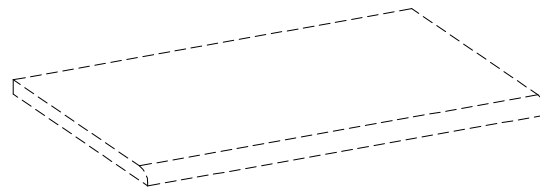
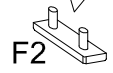
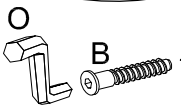
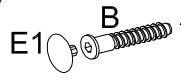
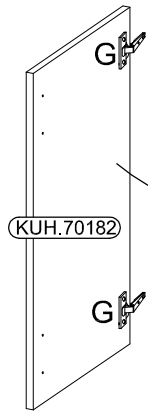
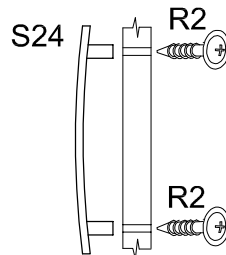
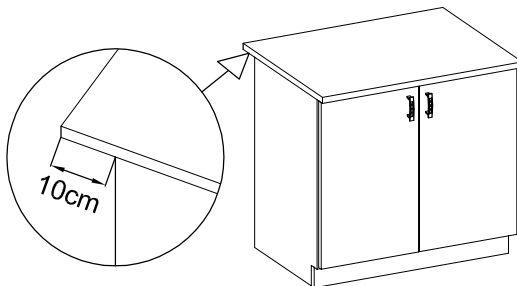




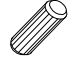

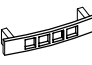

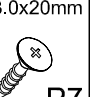
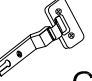
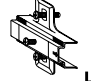




ISM-KUH-00141

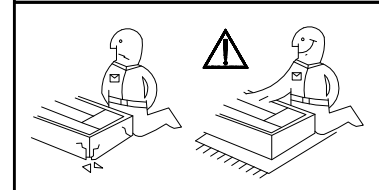
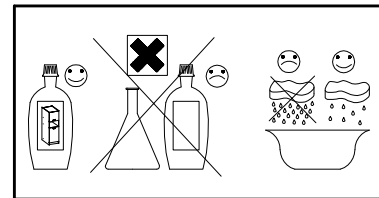
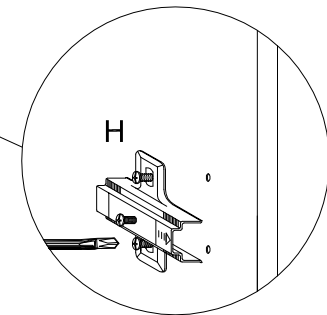
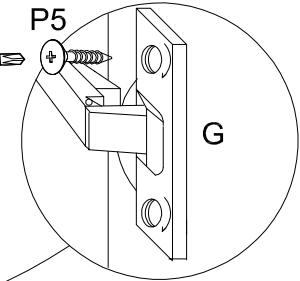
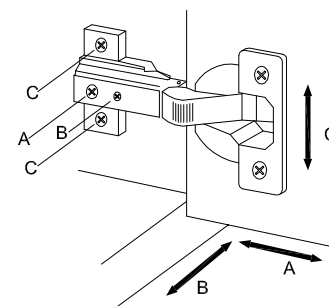
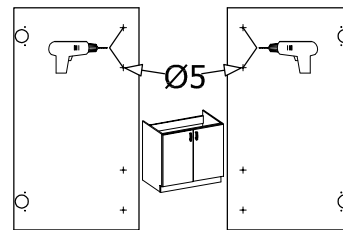
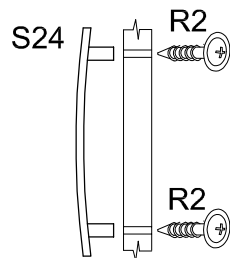
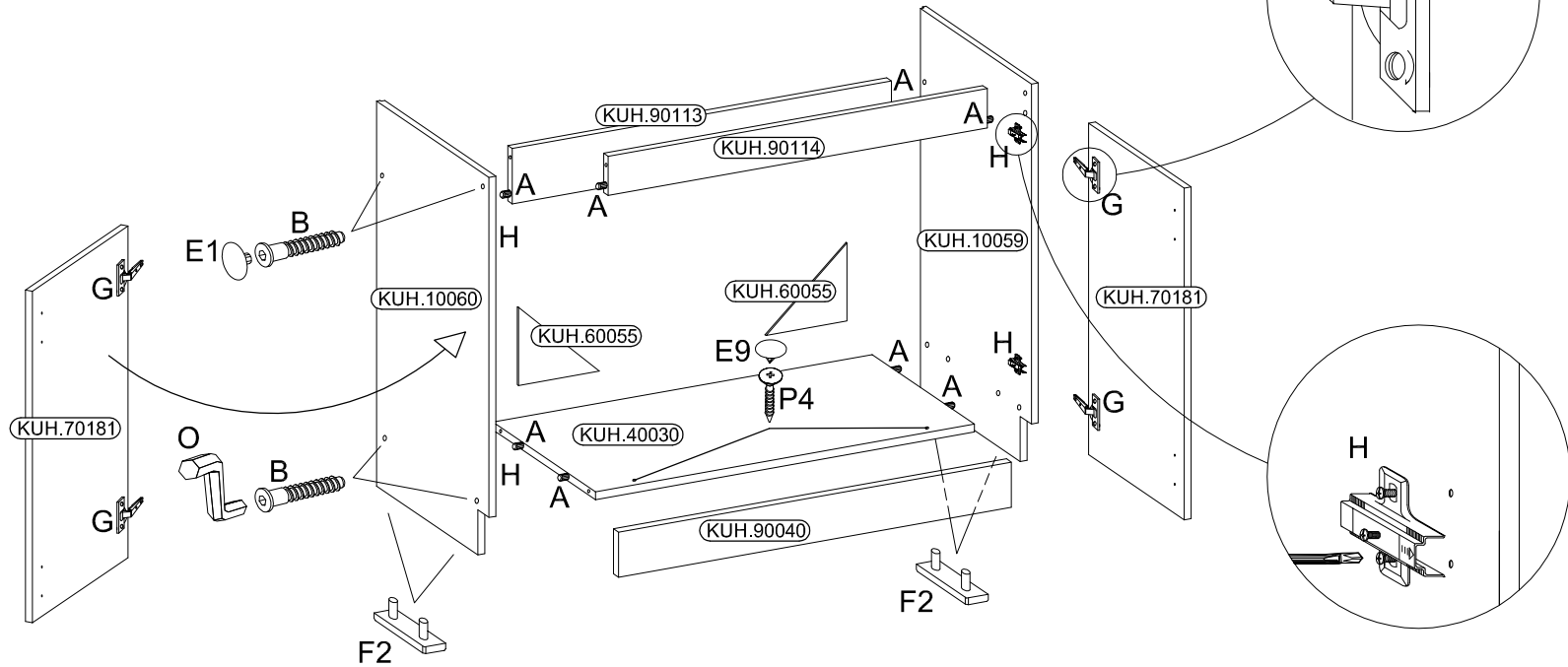
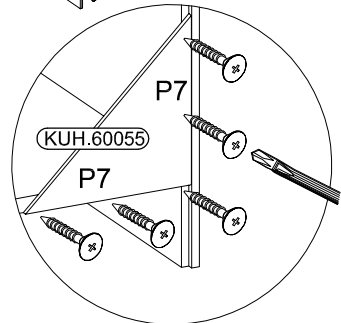
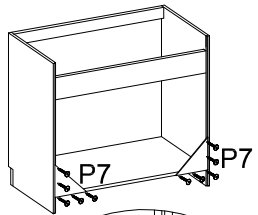
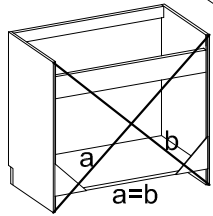
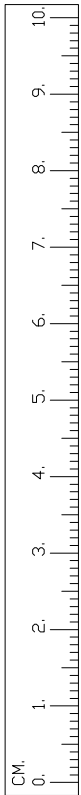
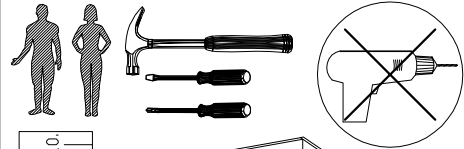
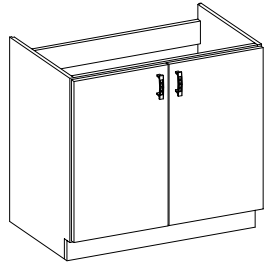
 B 8	 E1 8	 A 8	 O 1	 S24 2	 R2 4	 P7 10-15	 J 4	 G 4	 H 4	 P5 8	 F2 4
 R3 4	 P4 2	 E9 2									







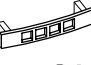



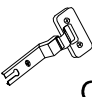


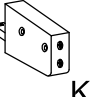

ISM-KUH-00148

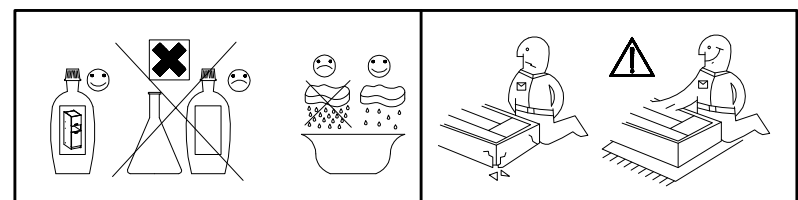
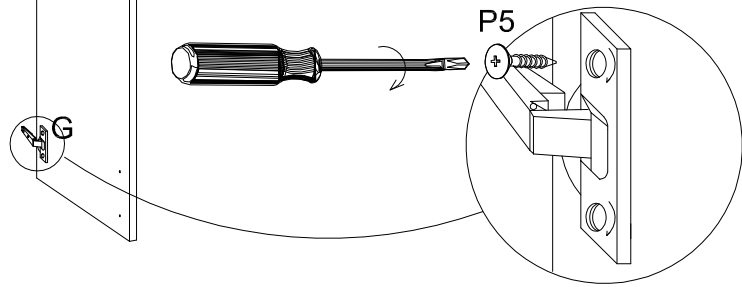
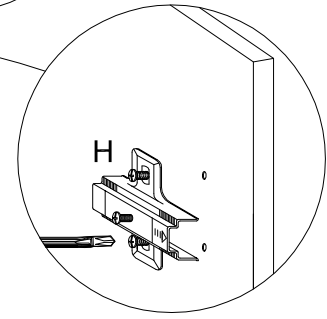
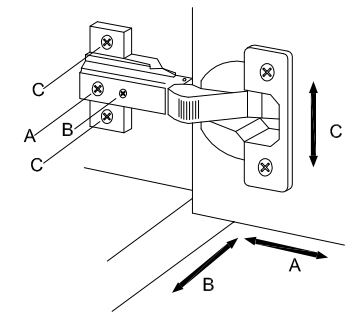
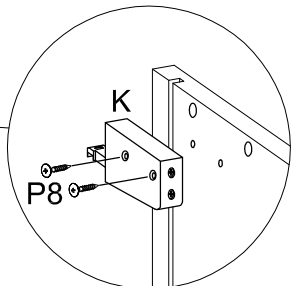
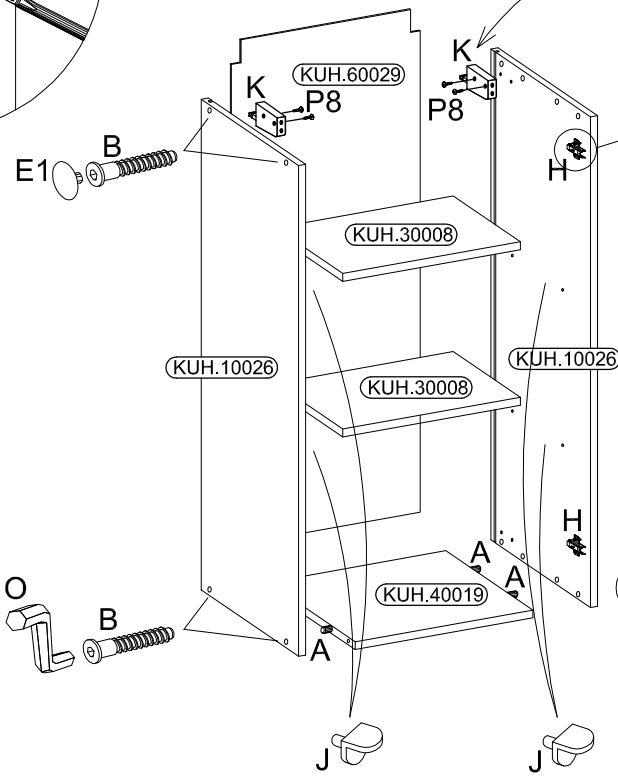
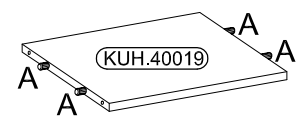
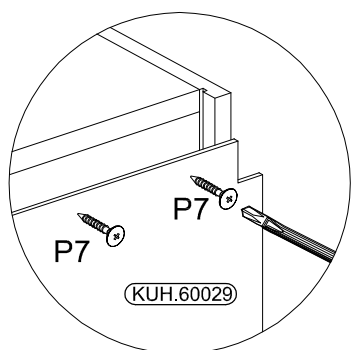
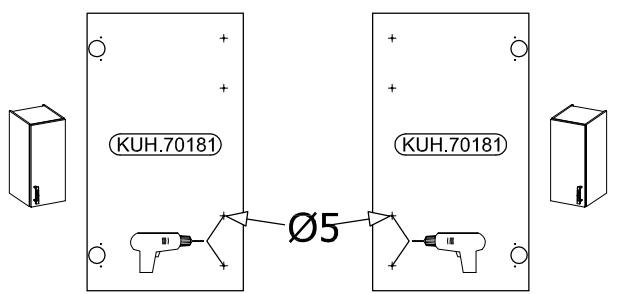
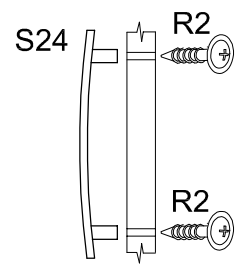
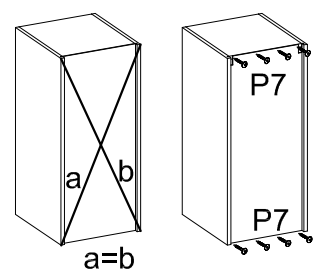
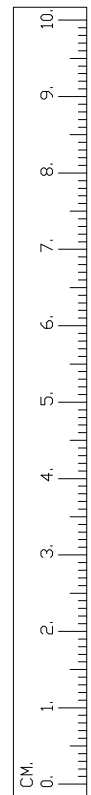
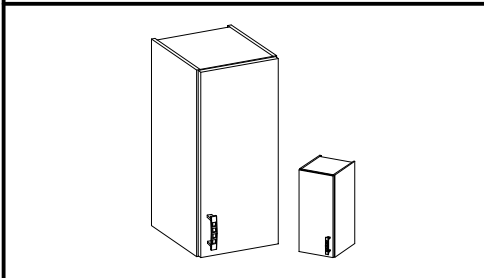


 B 8	 E1 8	 A 8	 O 1	 S24 2	 R2 4	 P7 10	 G 4	 H 4	 P5 8	 F2 4
 P4 2		 E9 2								

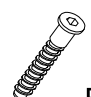

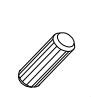
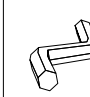
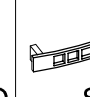
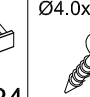


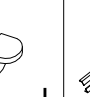
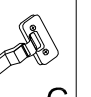
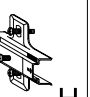

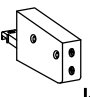


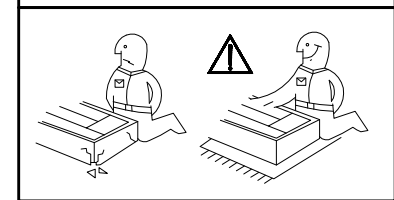
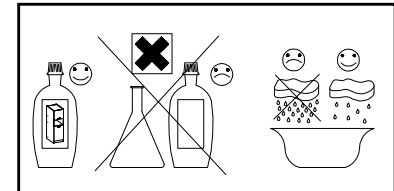
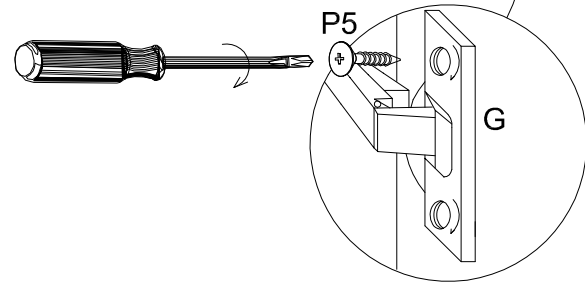
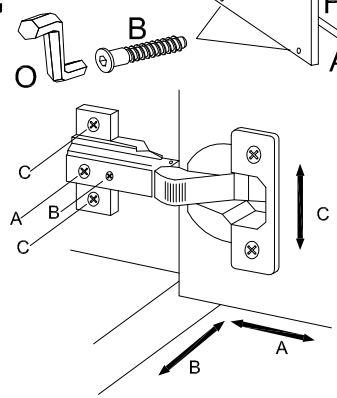
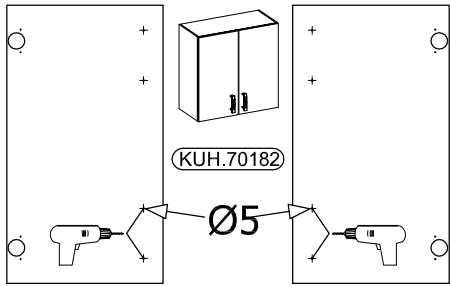
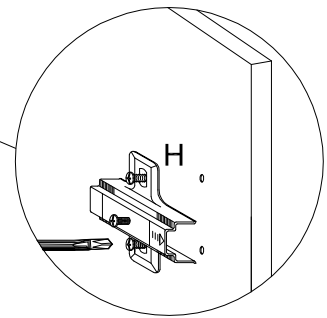
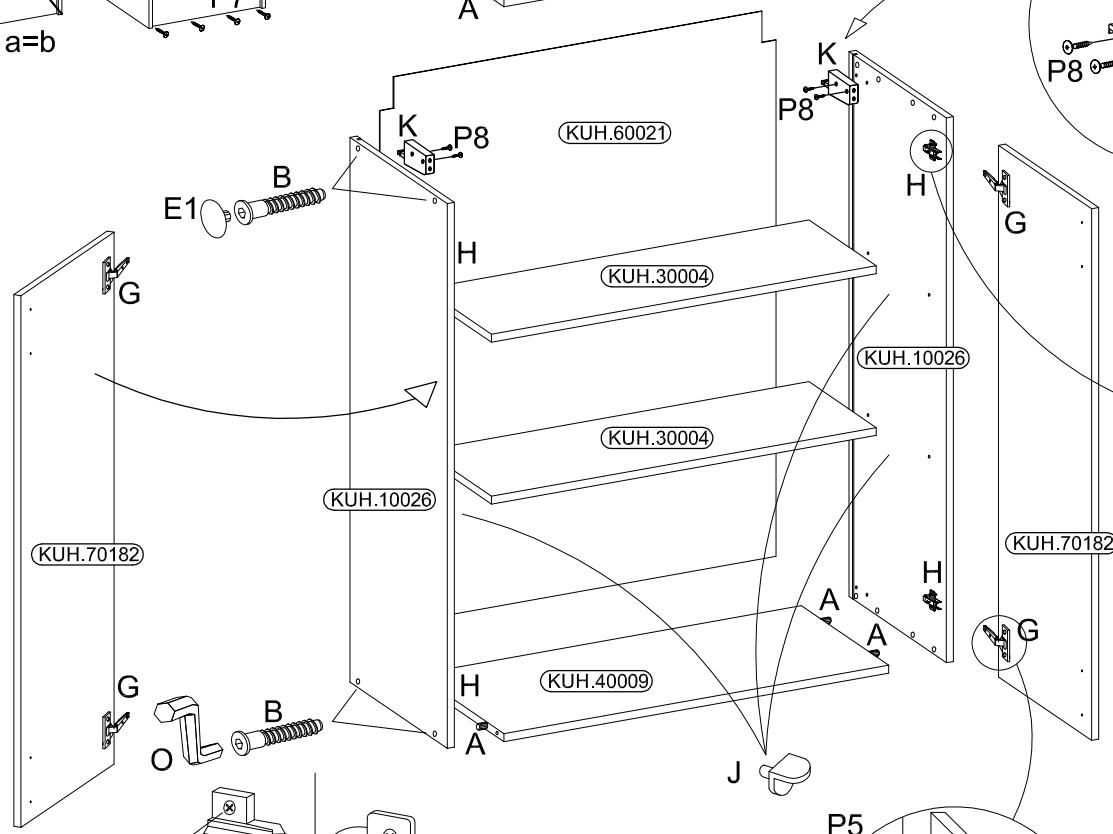
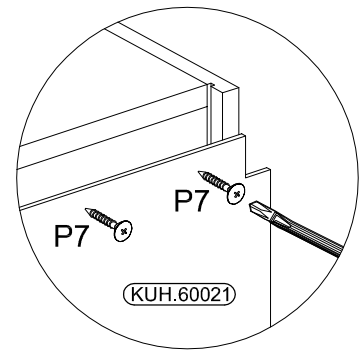
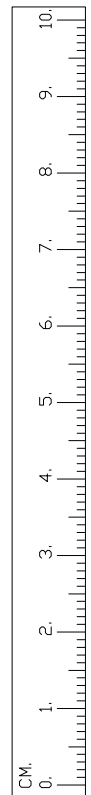
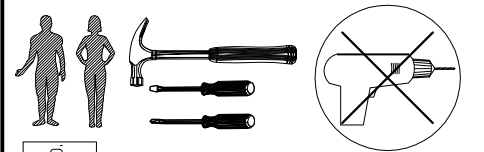
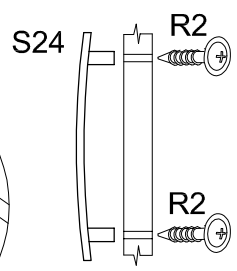
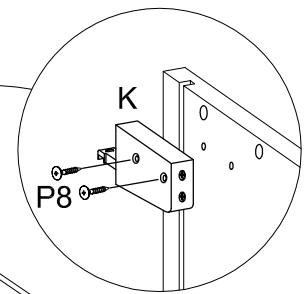
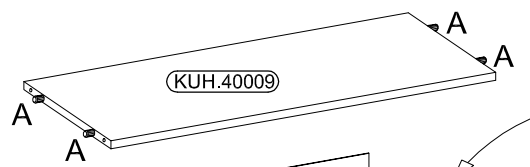
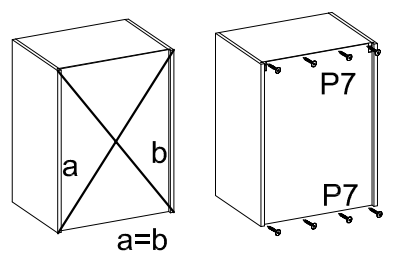
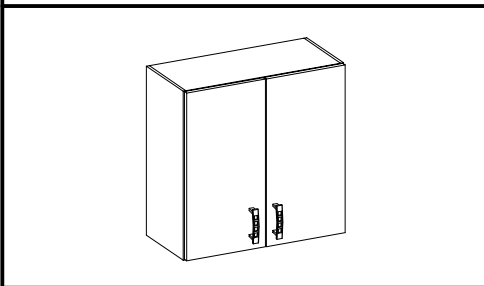
ISM-KUH-00152

												
8	8	8	1	1	2	8-10	8	2	2	4	2	4

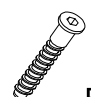










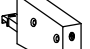
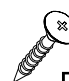


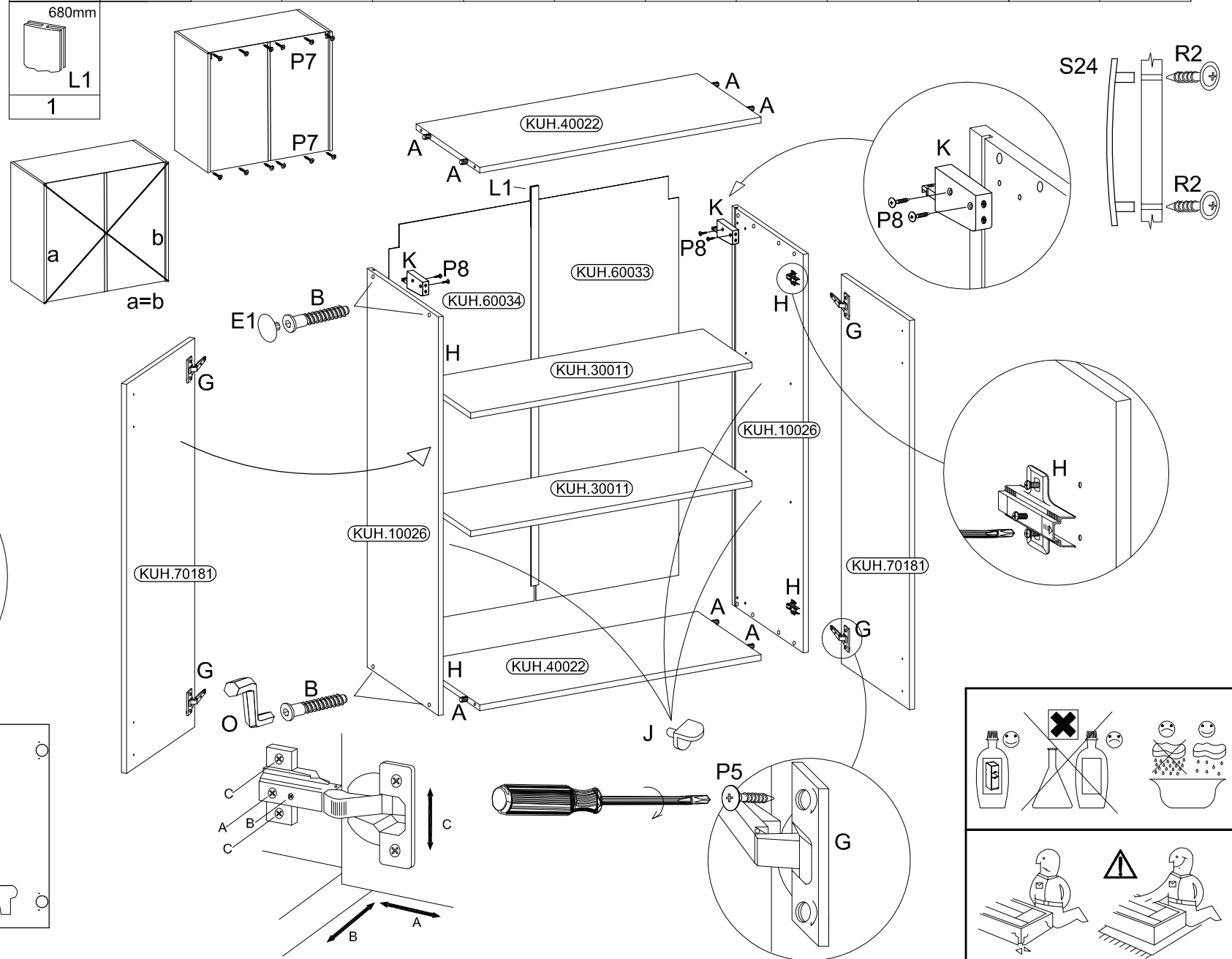
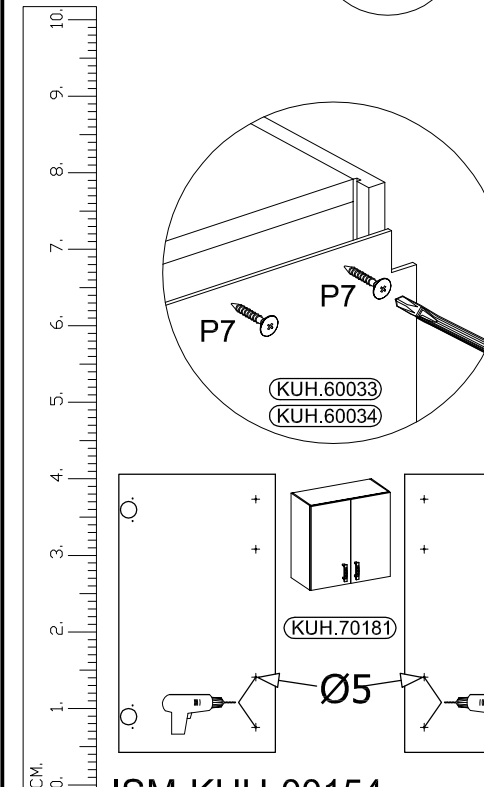
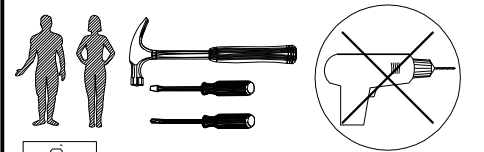
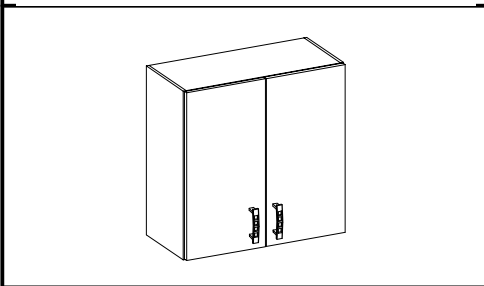
ISM-KUH-00143

												
8	8	8	1	2	4	10-15	8	4	4	8	2	4



ISM-KUH-00149

												
8	8	8	1	2	4	10-15	8	4	4	8	2	4



ISM-KUH-00154

