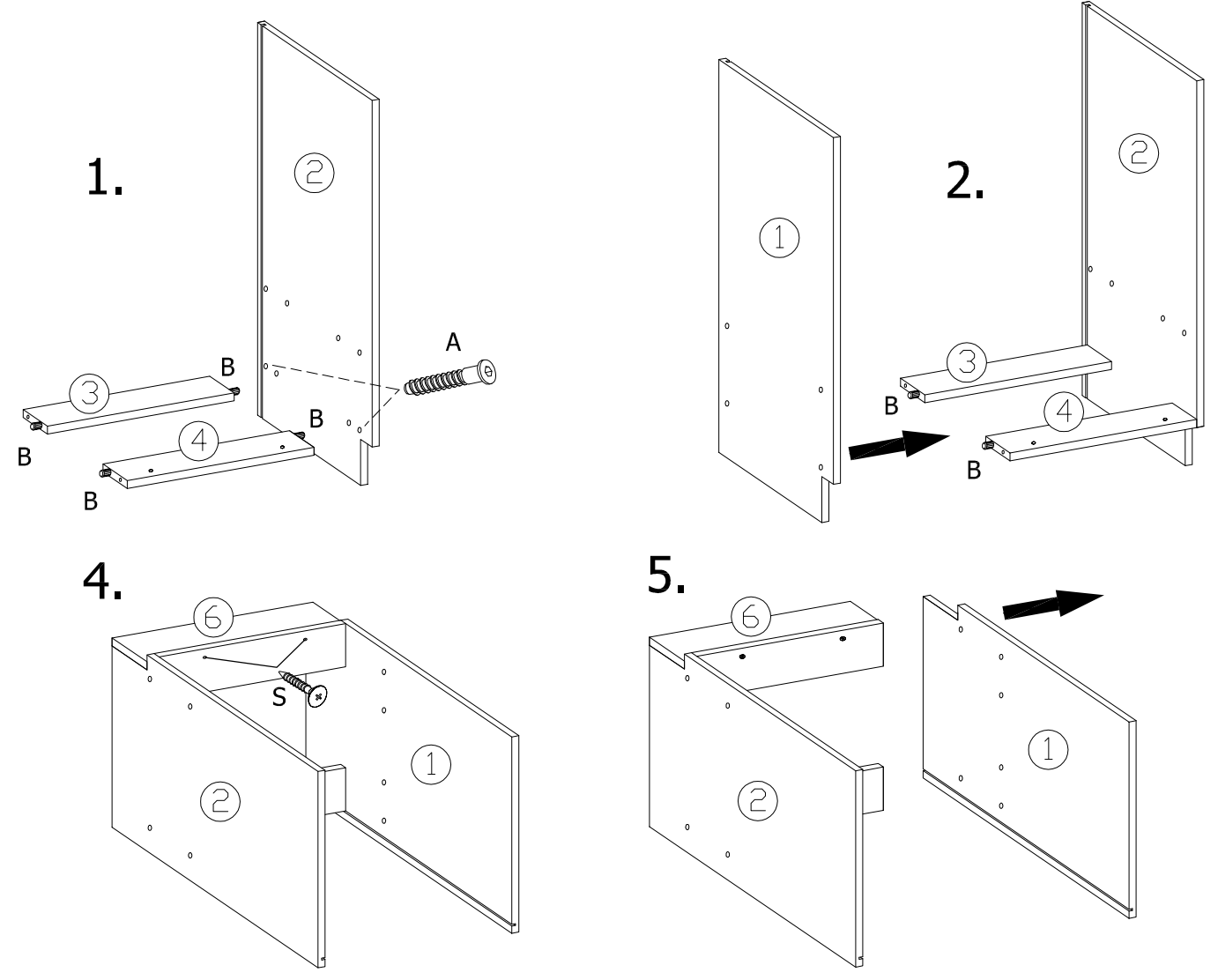
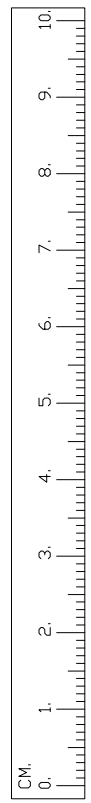
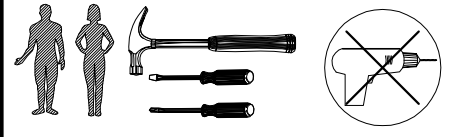
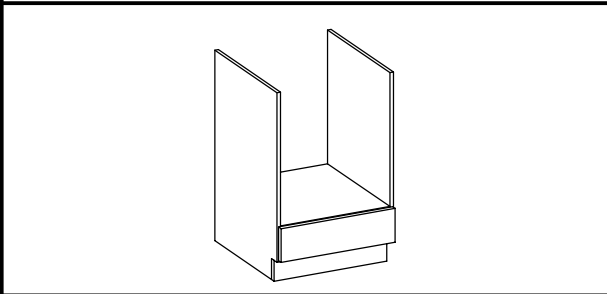
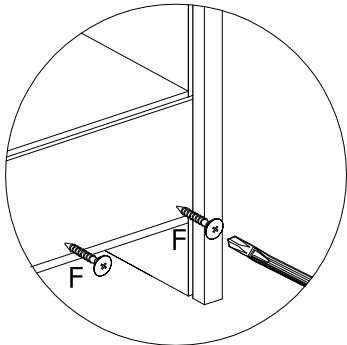
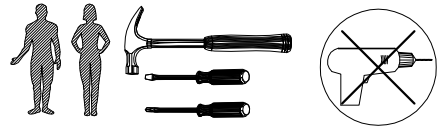
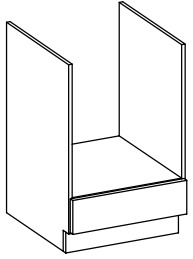

A	B	C	D	F	H	J	S	T
8	8	1	8	10-15	2	4	2	2



SZAFKA GAZOWA 60
 SKRINKA SPODNÁ ŠPORÁKOVÁ 60
 HERDUNTERSCHRANK 60
 BASE UNIT - COOKER 60
 GAS 60



6.

