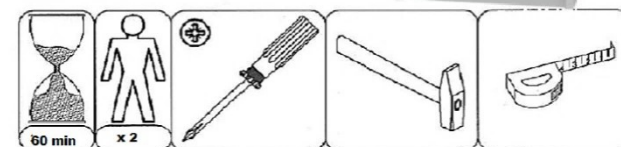
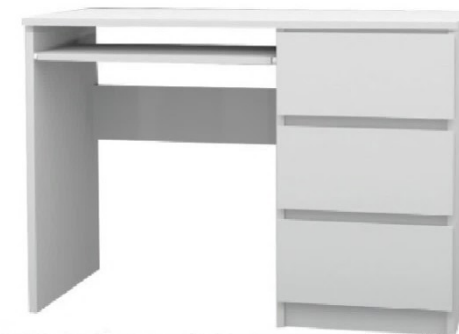
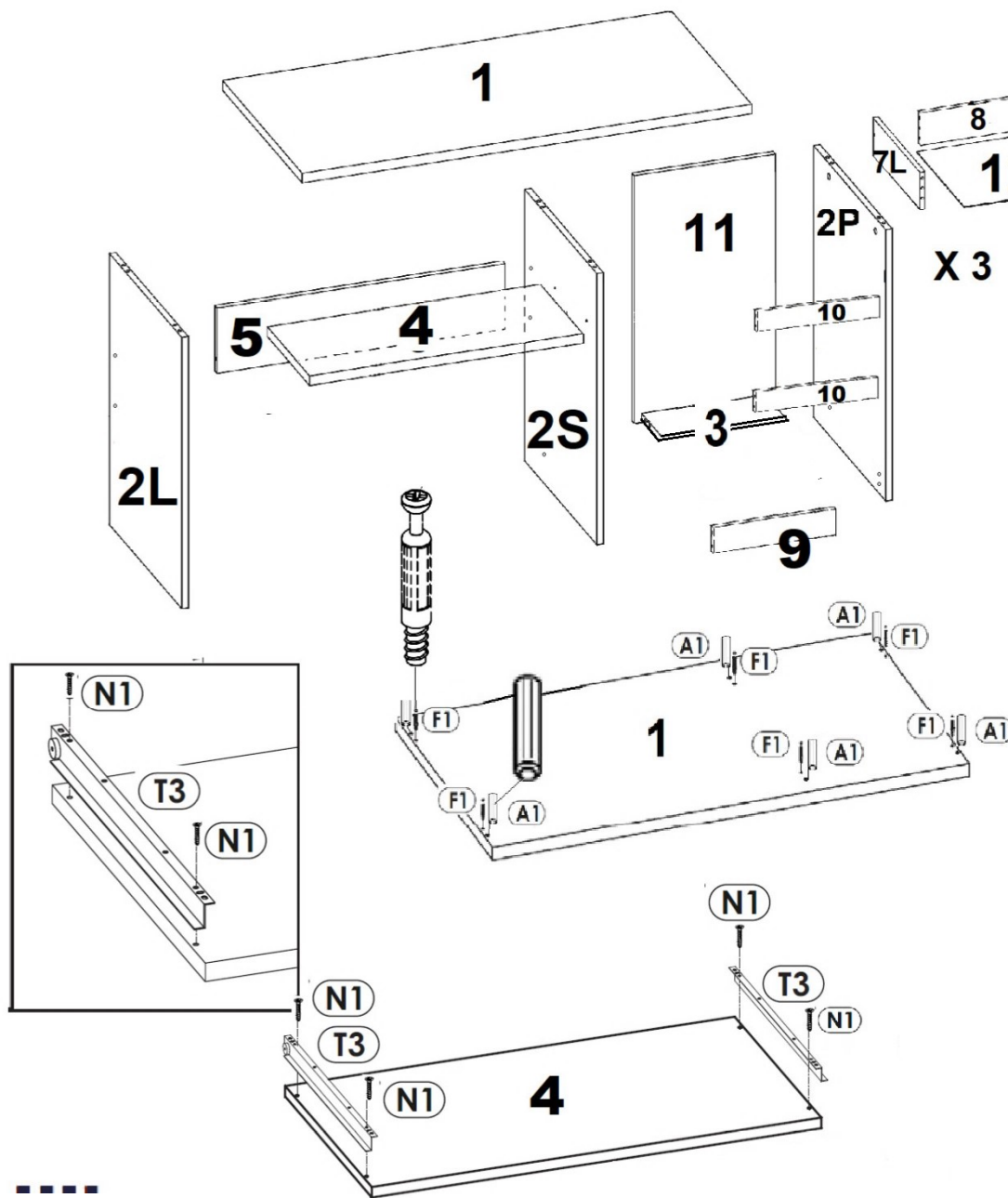
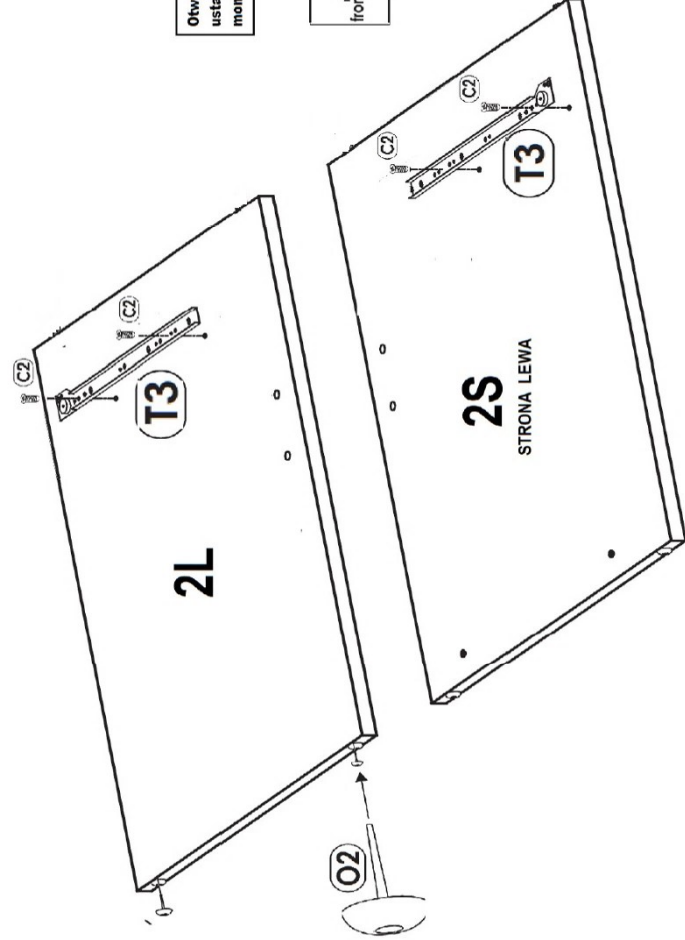
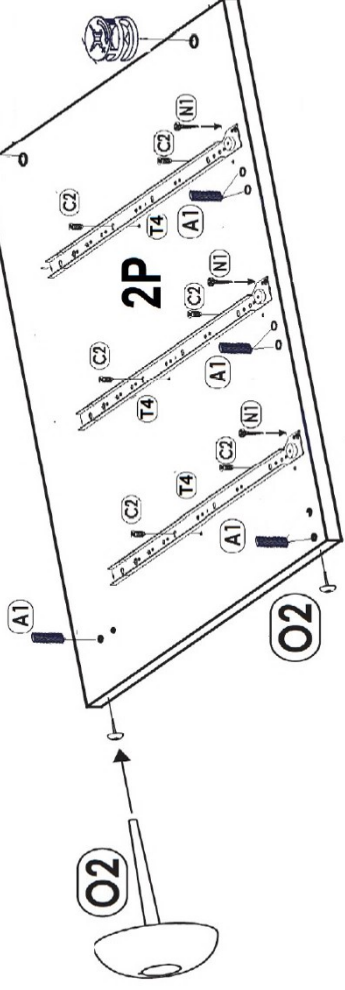
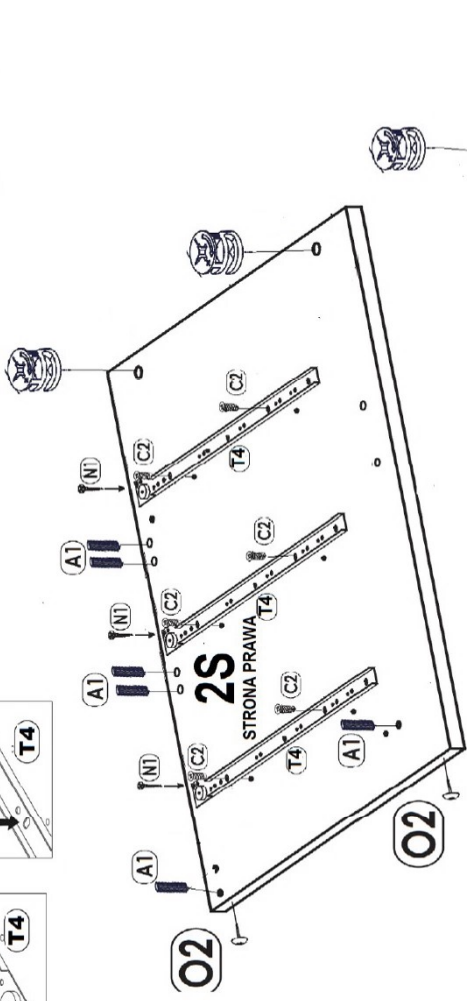
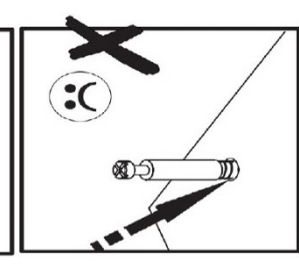
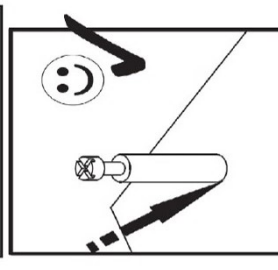
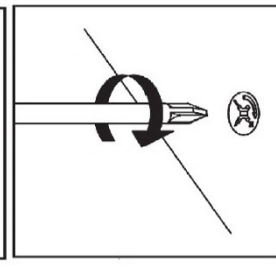
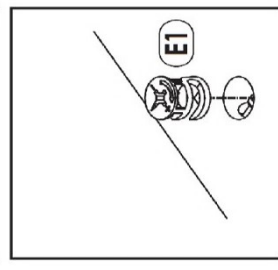
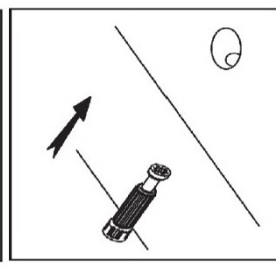
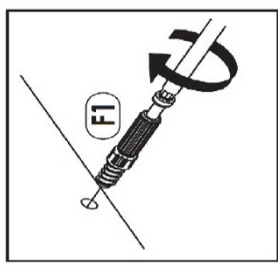
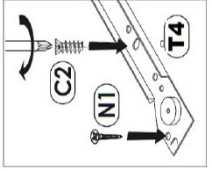
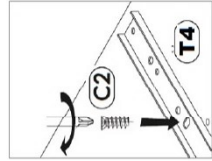
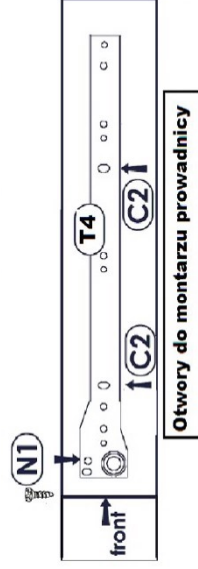


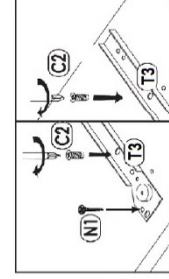
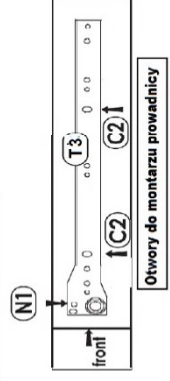
	300 mm	x1
	400 mm	x3
		x14
		x42
	6x13	x16
	3,5x13	x24
		x6
		x1
		x12
	15 x 12 mm	x12
		x12
		x50

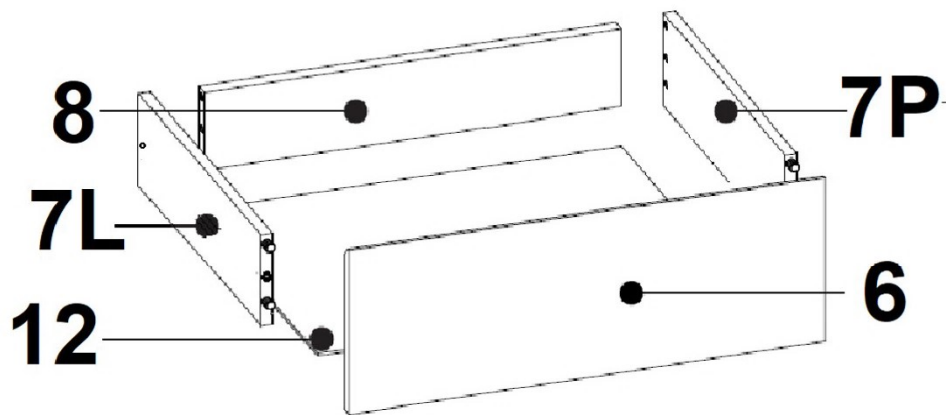
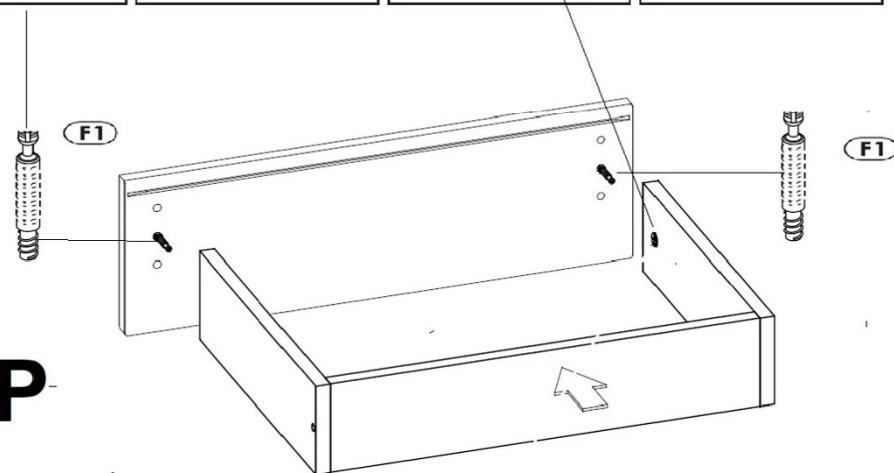
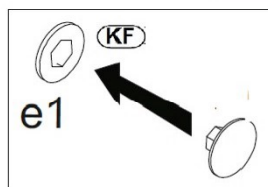
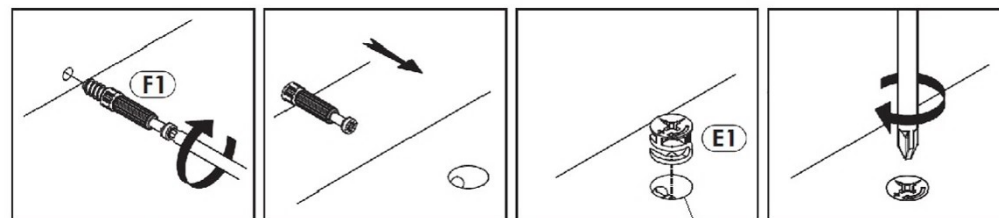
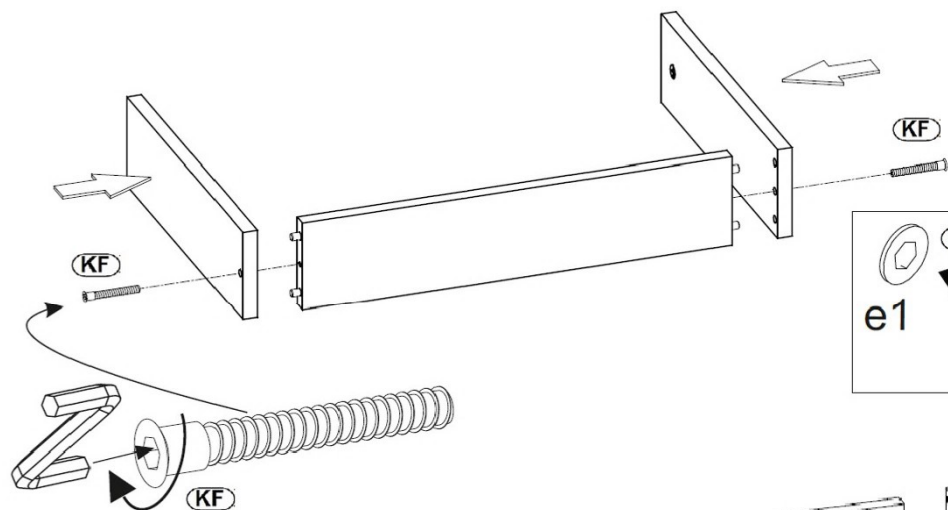


LP	Element	Dł.	Szer.	Gr.	Sztuk
1	Blat	900	500	16	1
2	Bok L P S	750	445	16	3
3	Listwa II	300	80	16	1
4	Półka wys.	285	507	16	1
5	Łączyna	532	150	16	1
6	Front sz	328	200	16	3
7	Boczki	400	100	16	6
8	Tylnik	243	99	16	3
9	COKÓŁ	300	100	16	1
10	LISTWA	300	60	16	2
11	HDF TYLNA	670	330	3	1
12	HDF Spód szuf.	404	274	3	3



Otwór do zablokowania
ustawień przewodnicy po
montażu szuflad





$a=b$

