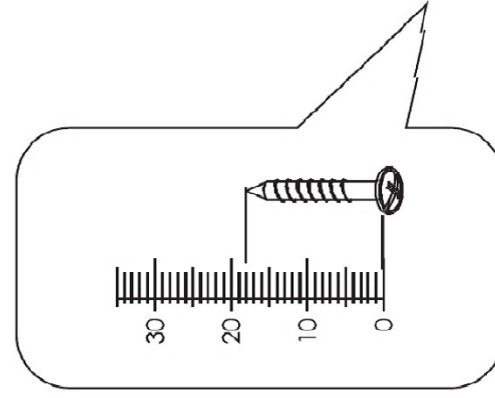
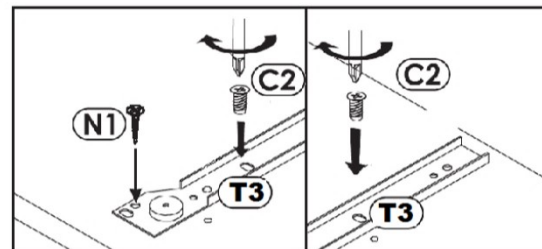
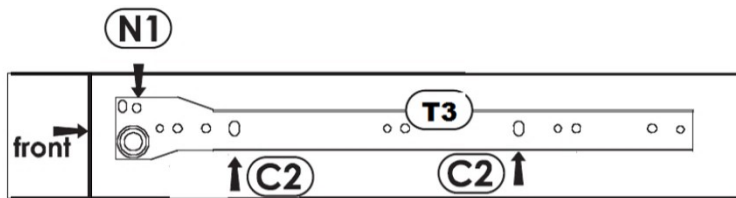
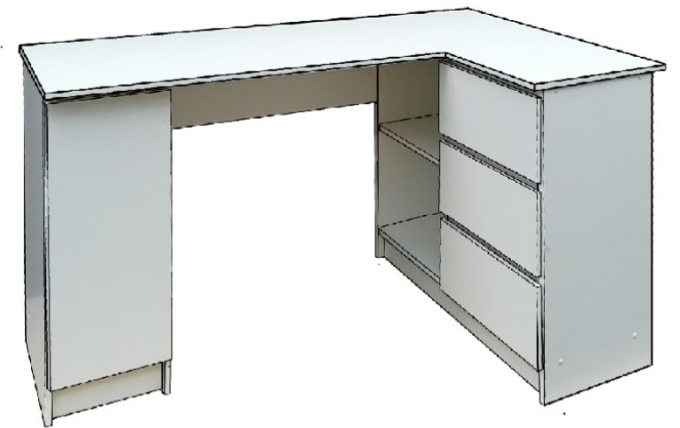
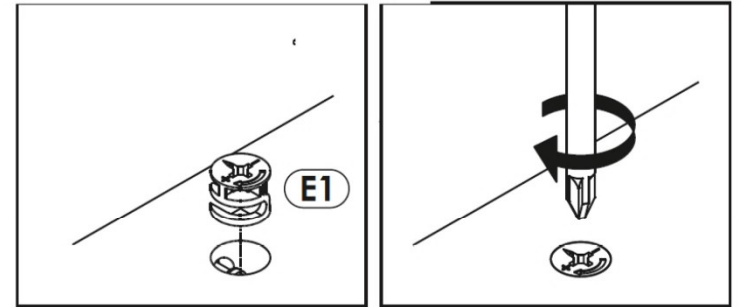
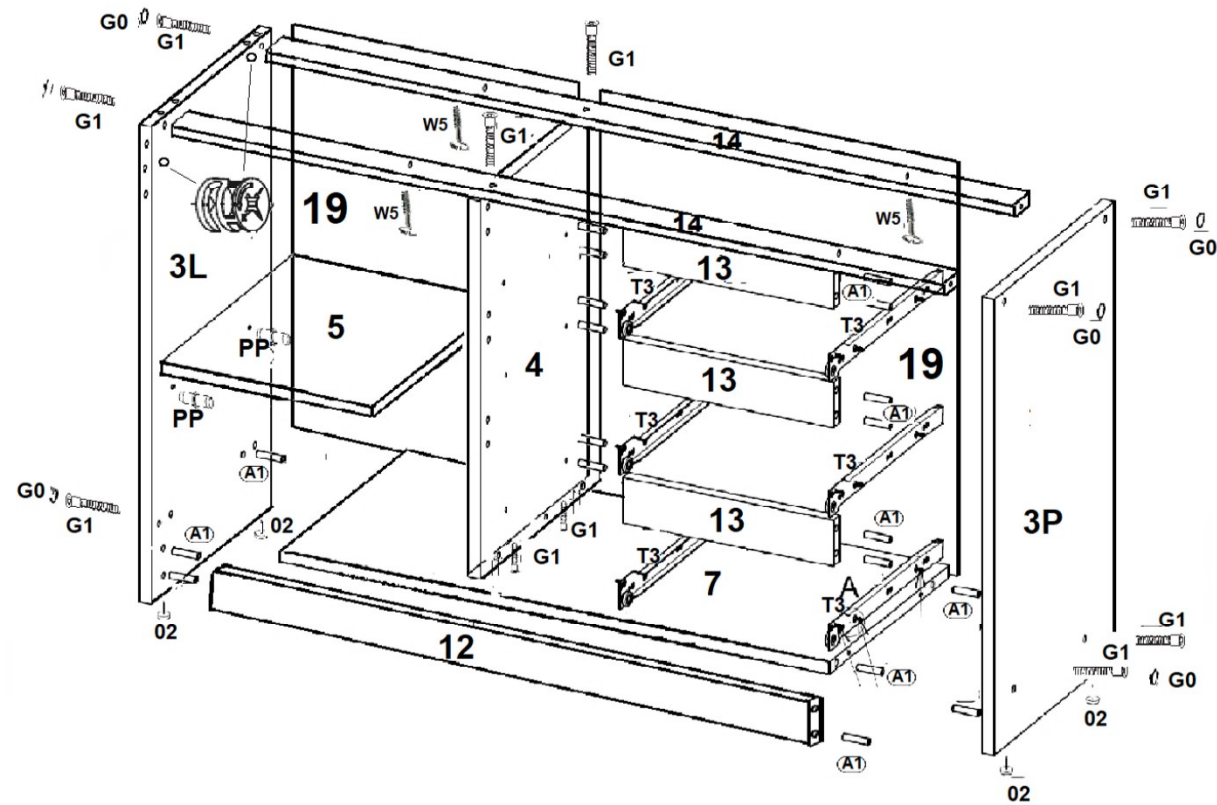
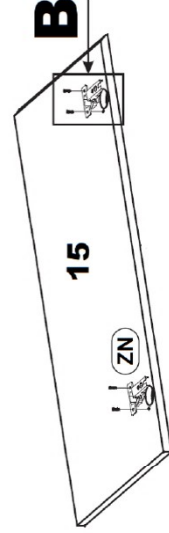
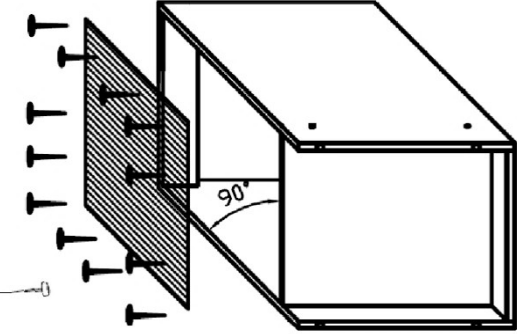
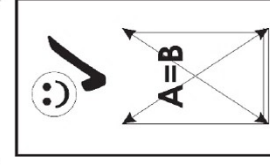
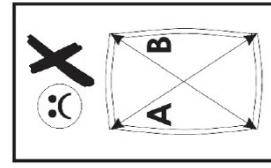
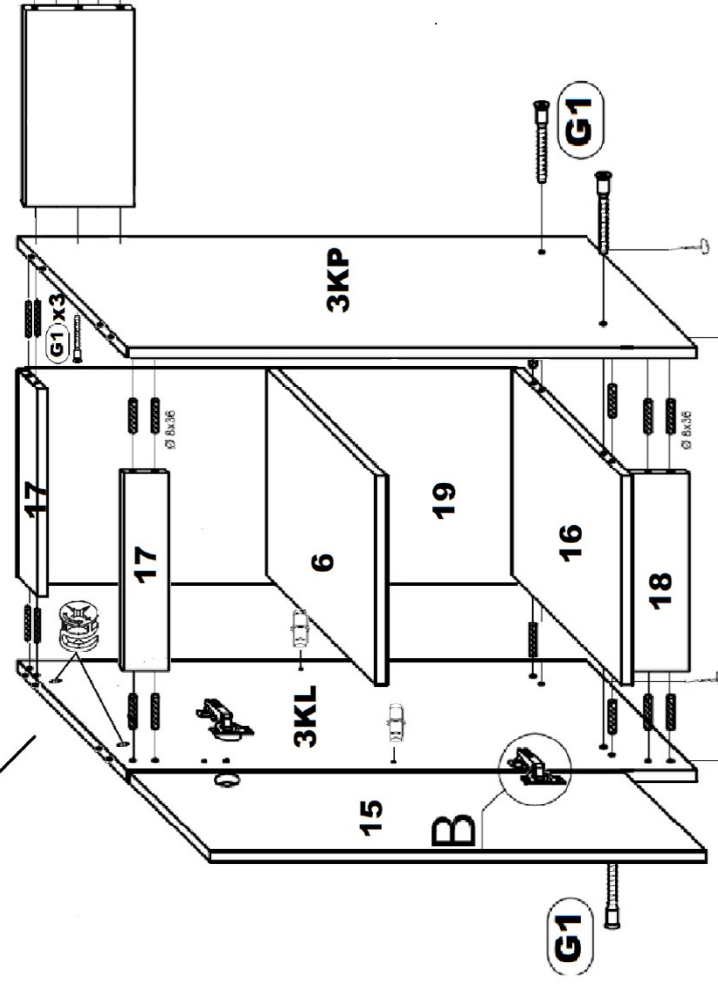
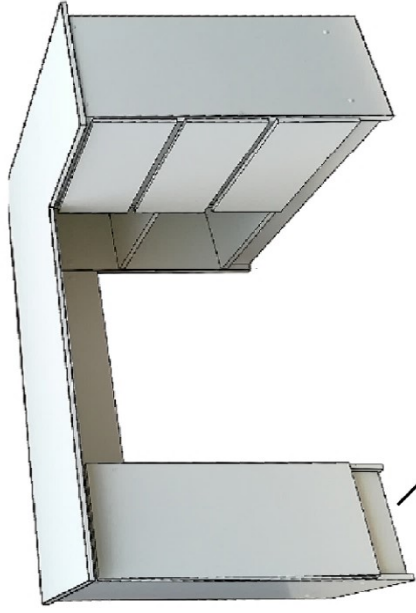


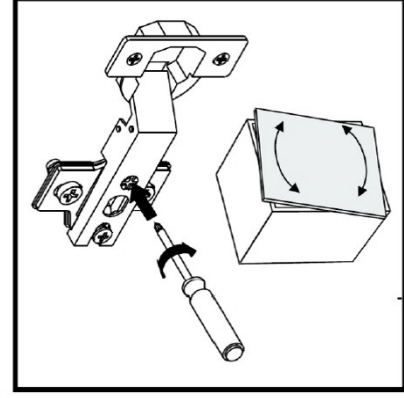
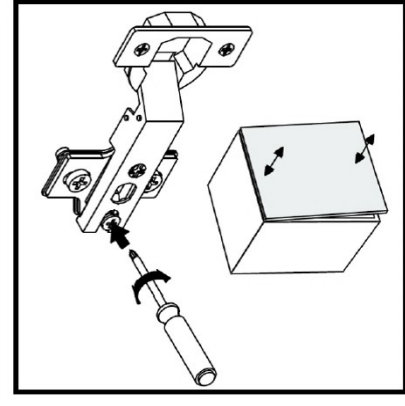
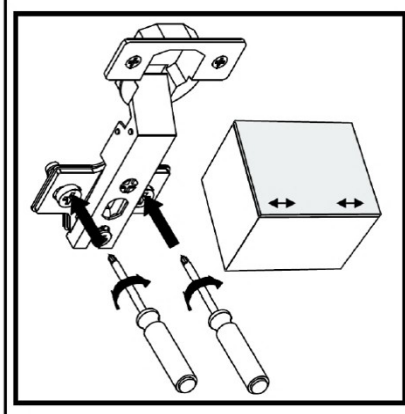
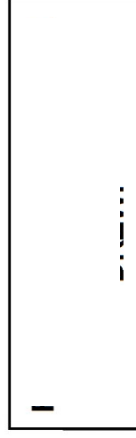
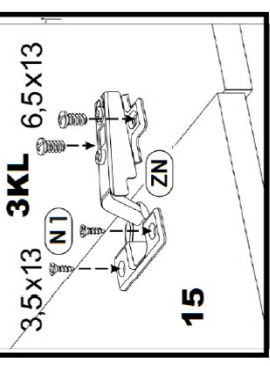
(A1) I X 73	(C2) EURO 6X13 X 12	(NT) V X 22	(PP) p X 8	(ZK) X 2
(G1) 8x35 X 25	(G0) X 25	(MT) X 3	(M) X 18	(ZK) X 2
(M) I X 1	(T3) pl X 3	(O2) X 8	(G1) X 80	
(F1) 7x50 X 12	(W4) X 3	(SP) X 3	(W5) X 4	



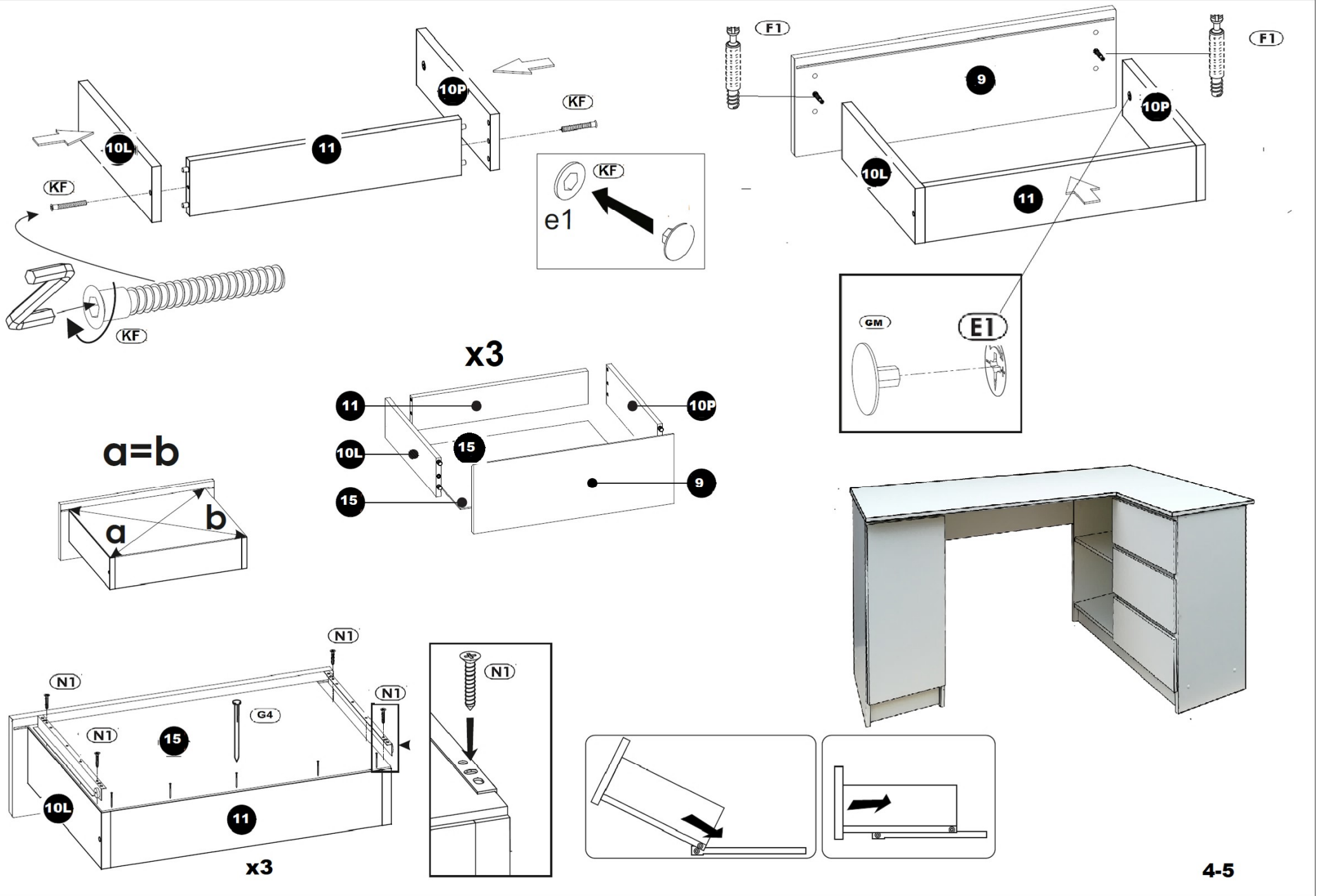


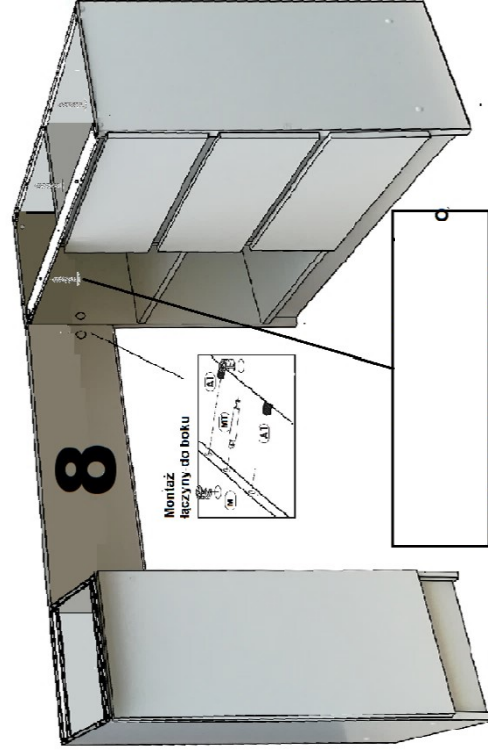
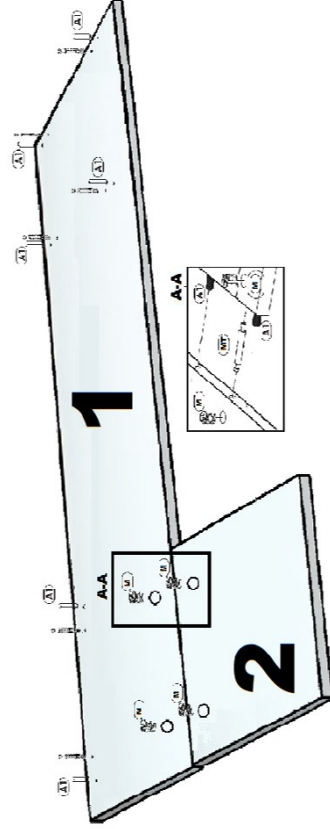
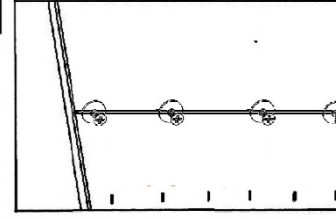
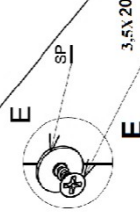
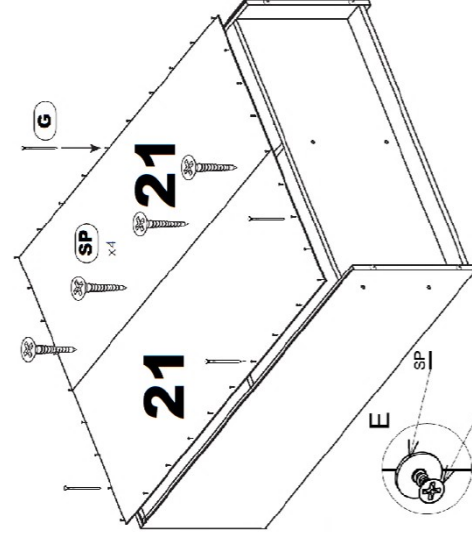
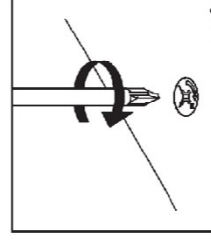
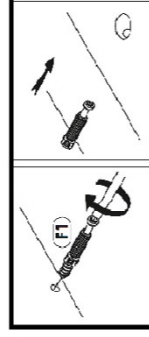
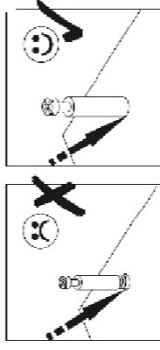


B



B-20





Montaż łączyny do boku

