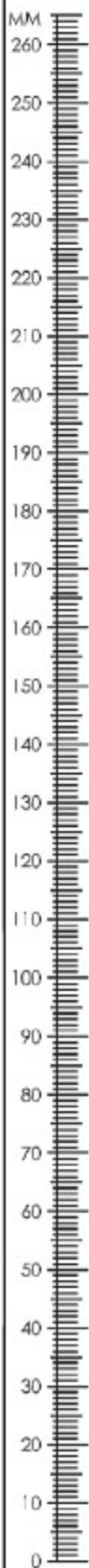
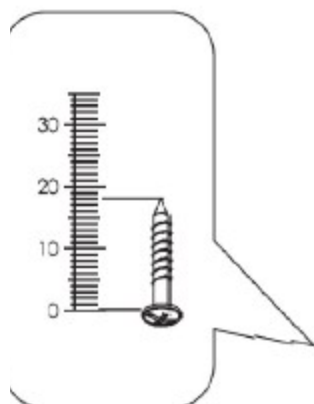
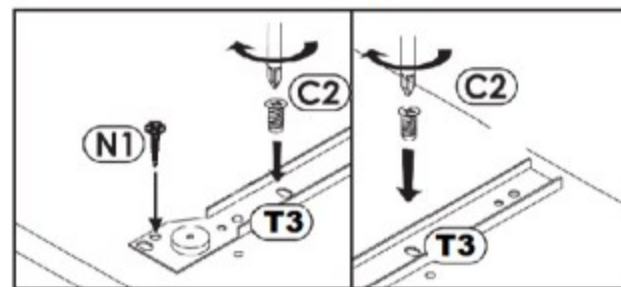
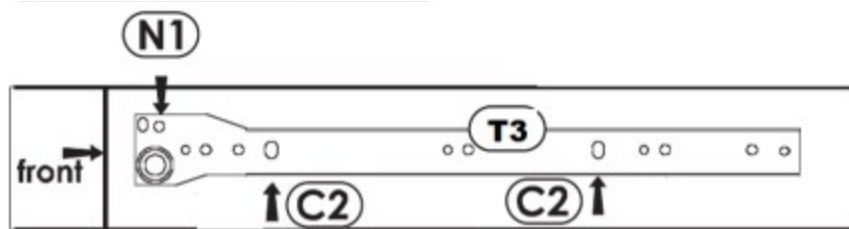
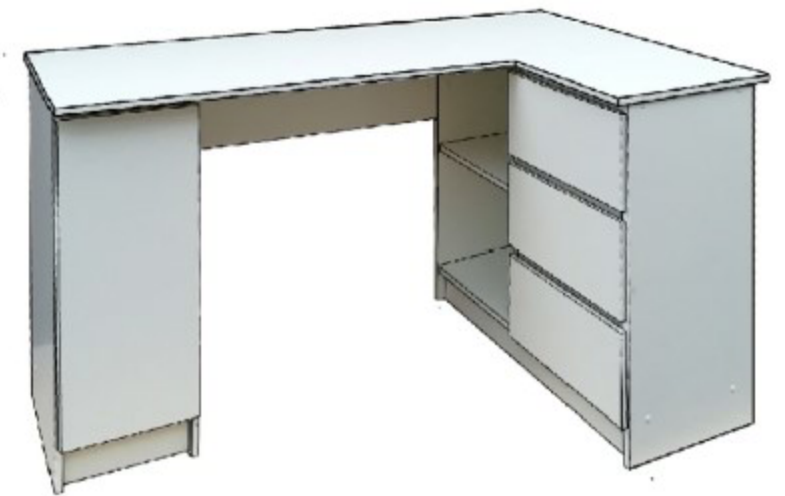
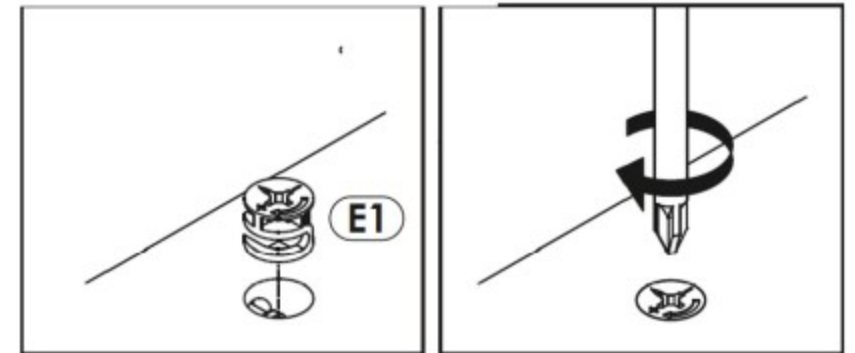
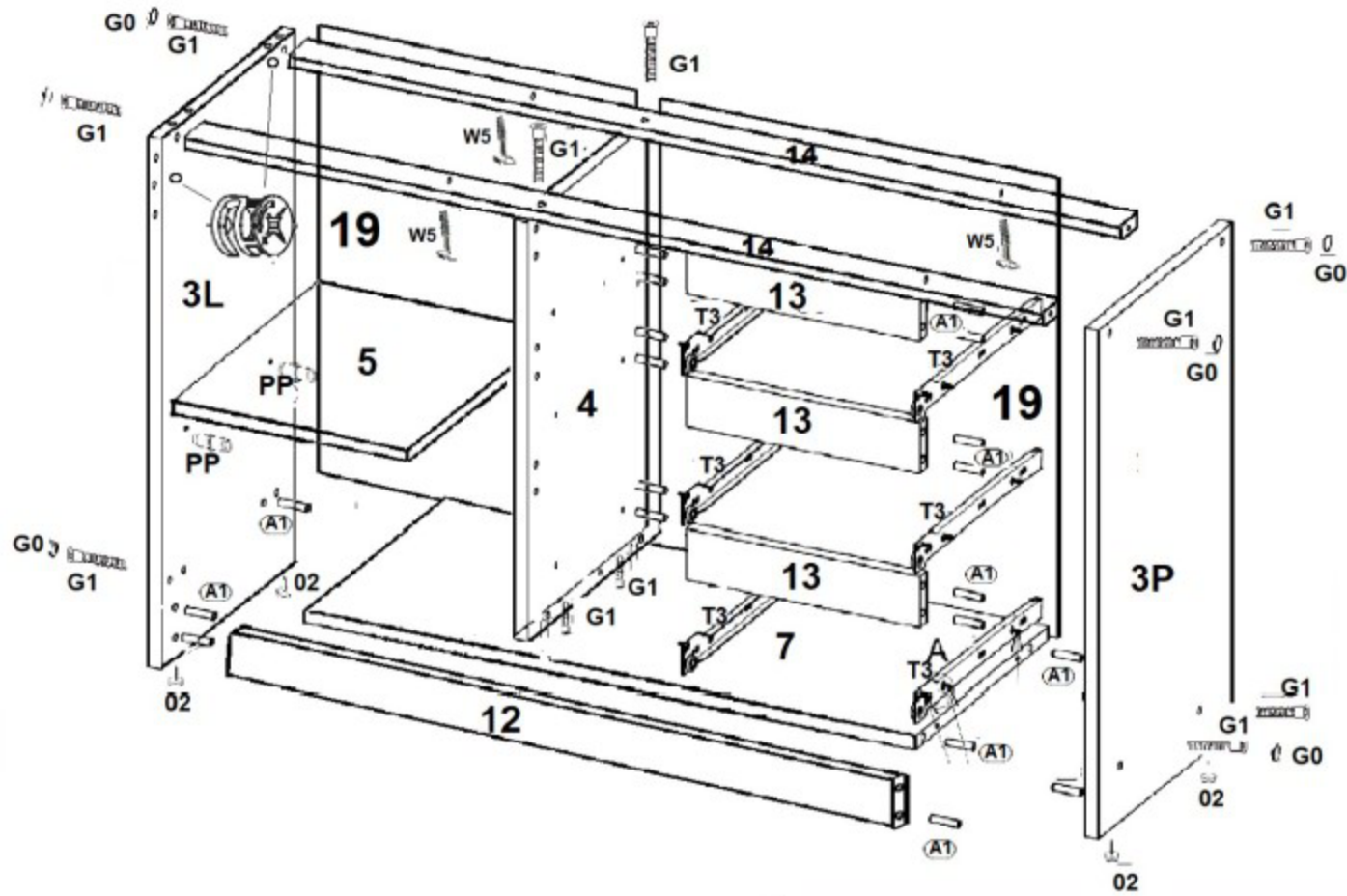


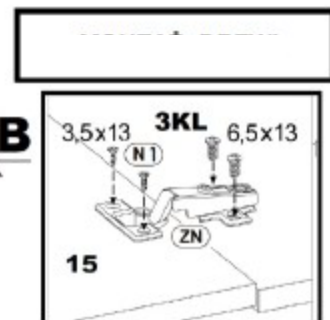
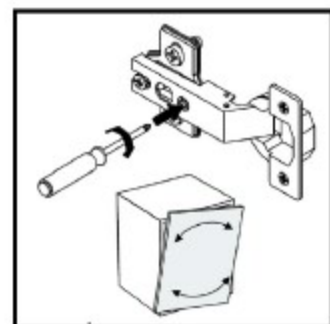
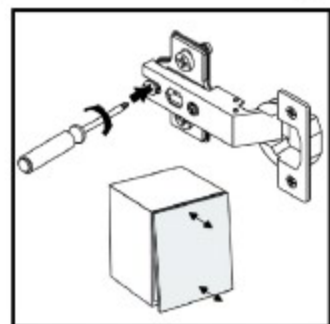
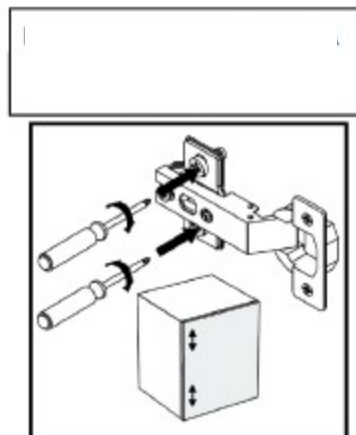
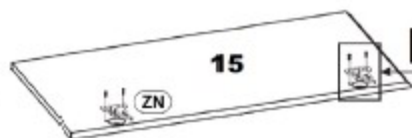
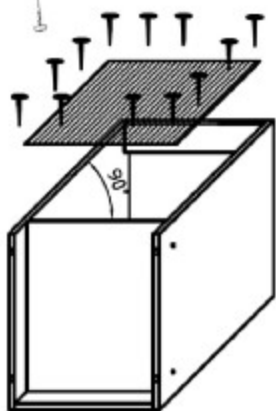
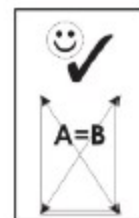
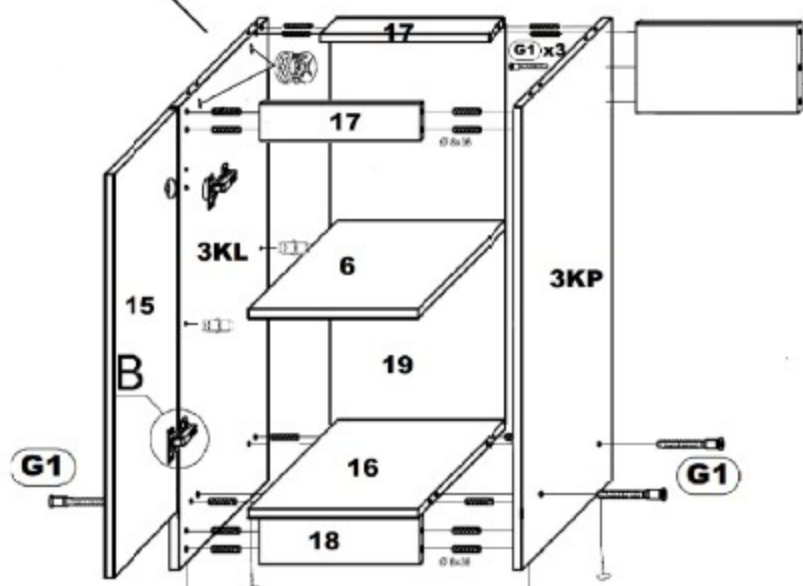


|                                     |   |   |   |  |
|-------------------------------------|---|---|---|--|
| <b>A1</b> kolek 8x35<br><b>x 73</b> | <b>C2</b> EURO 6X13<br><b>x 12</b>                        | <b>NI</b> WKREŃ 3,5x13<br><b>x 22</b>                   | <b>PP</b> podpórka półki<br><b>x 8</b>                  | <b>ZK</b> <b>x 2</b> Zawieszak<br>         |
| <b>G1</b> wkręt 7x50<br><b>x 25</b> | <b>G0</b> zaślepka<br><b>x 25</b>                         | <b>MT</b><br><b>x 3</b>                                 | <b>M</b><br><b>x 18</b>                                 | <b>ZK</b> <b>x 2</b> Stopka zawieszaka<br> |
| <b>M</b> KLUCZ<br><b>x 1</b>        | <b>T3</b> prowadnica 350mm<br><b>x 3</b>                  | <b>O2</b> ŚLIZGACZ<br><b>x 8</b>                        | <b>G1</b> gwoździ<br><b>x 80</b>                        |  |
| <b>F1</b><br><b>x 12</b>            | <b>V4</b> wkręt 3.5 x 20<br>łączenia pleców<br><b>x 3</b> | <b>SP</b> Podkładka do<br>łączenia pleców<br><b>x 3</b> | <b>WS</b> wkręt do montażu<br>blatów 4x30<br><b>x 4</b> |  |



# B-20





# B-20

