


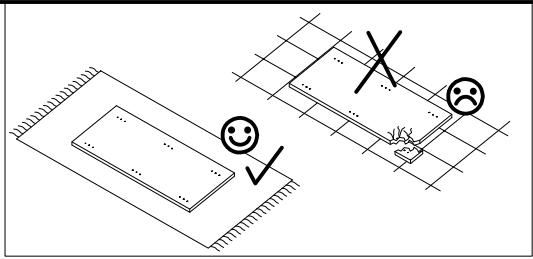
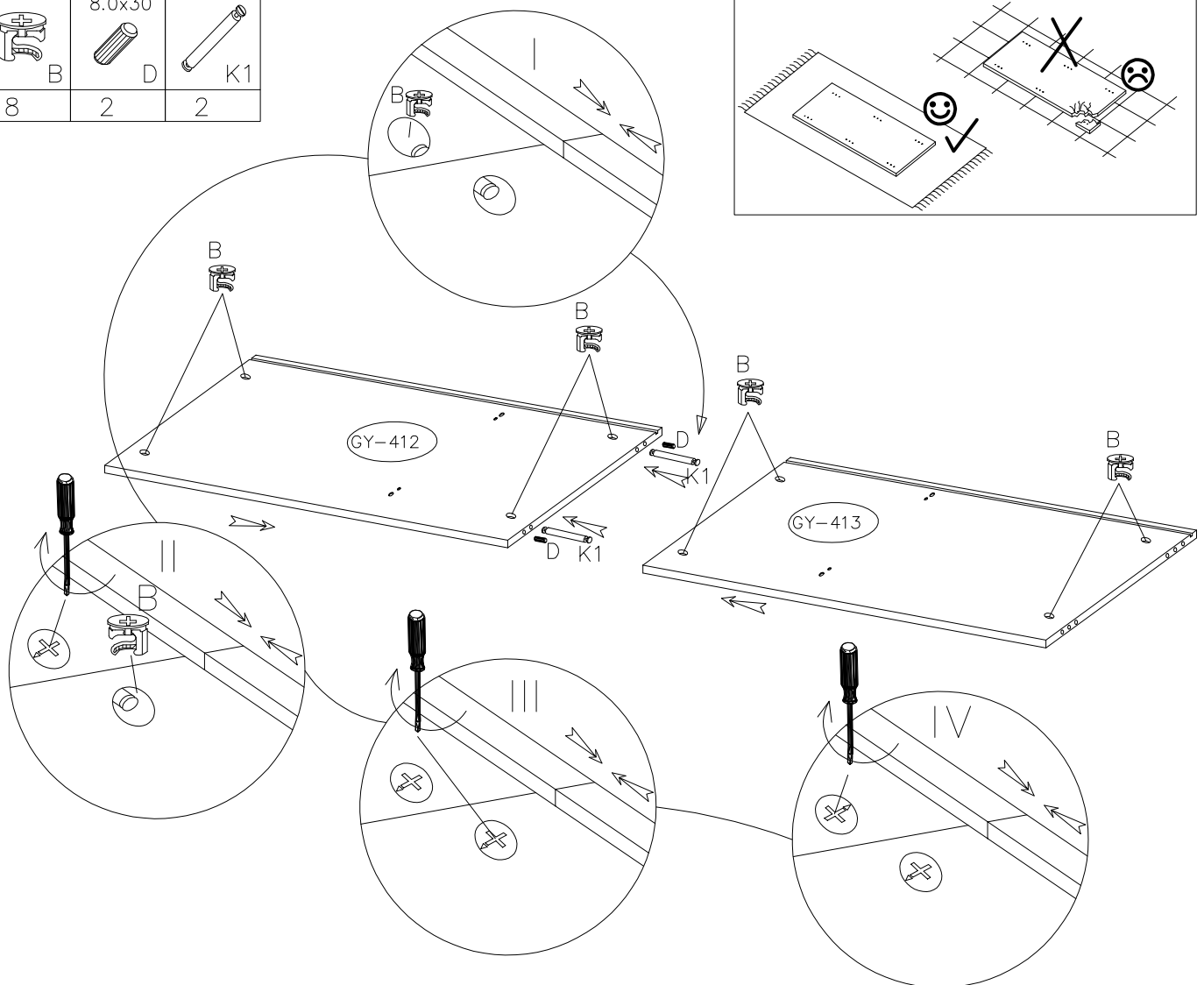



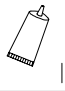

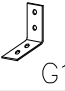
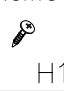
A	B	C	D	F	G	H	I	J	K	L
20	60	36	40	24	18	18	2	18	4	2
M	N	O	P	R	S	T	U	W	Z	V
1	8	16	4	4	1	4	12	2	2	14
A1	B1	PCV C1	D1	E1	G1	H1	I1	J1	K1	L1
1	1	1	8	2	10	40	2	2	22	2
P1	Z1	V1	Q1	J2	D5	T1	F1			
32	2	2	2	12	4	4	1			

	8.0x30		
8		2	2

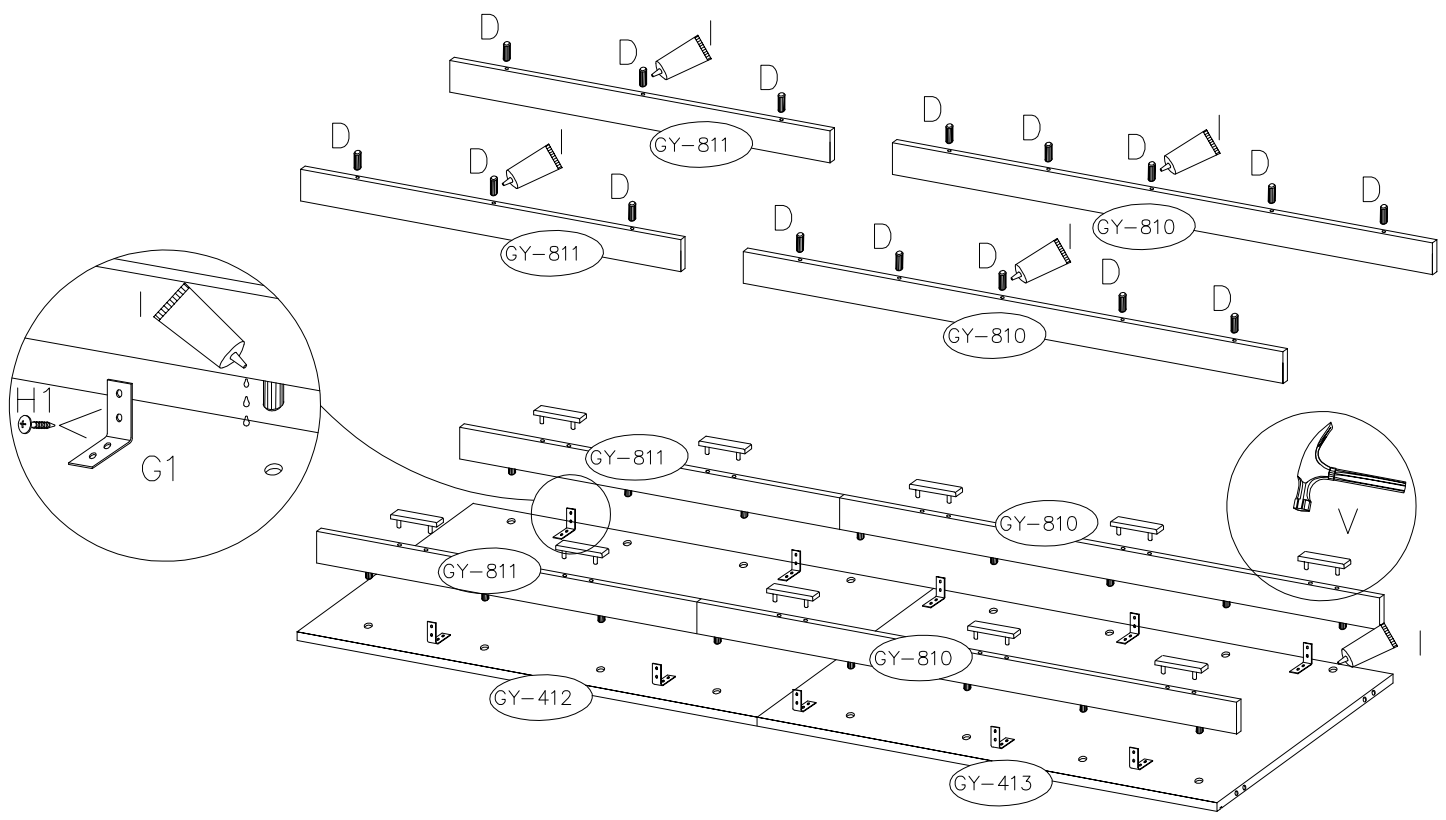



1



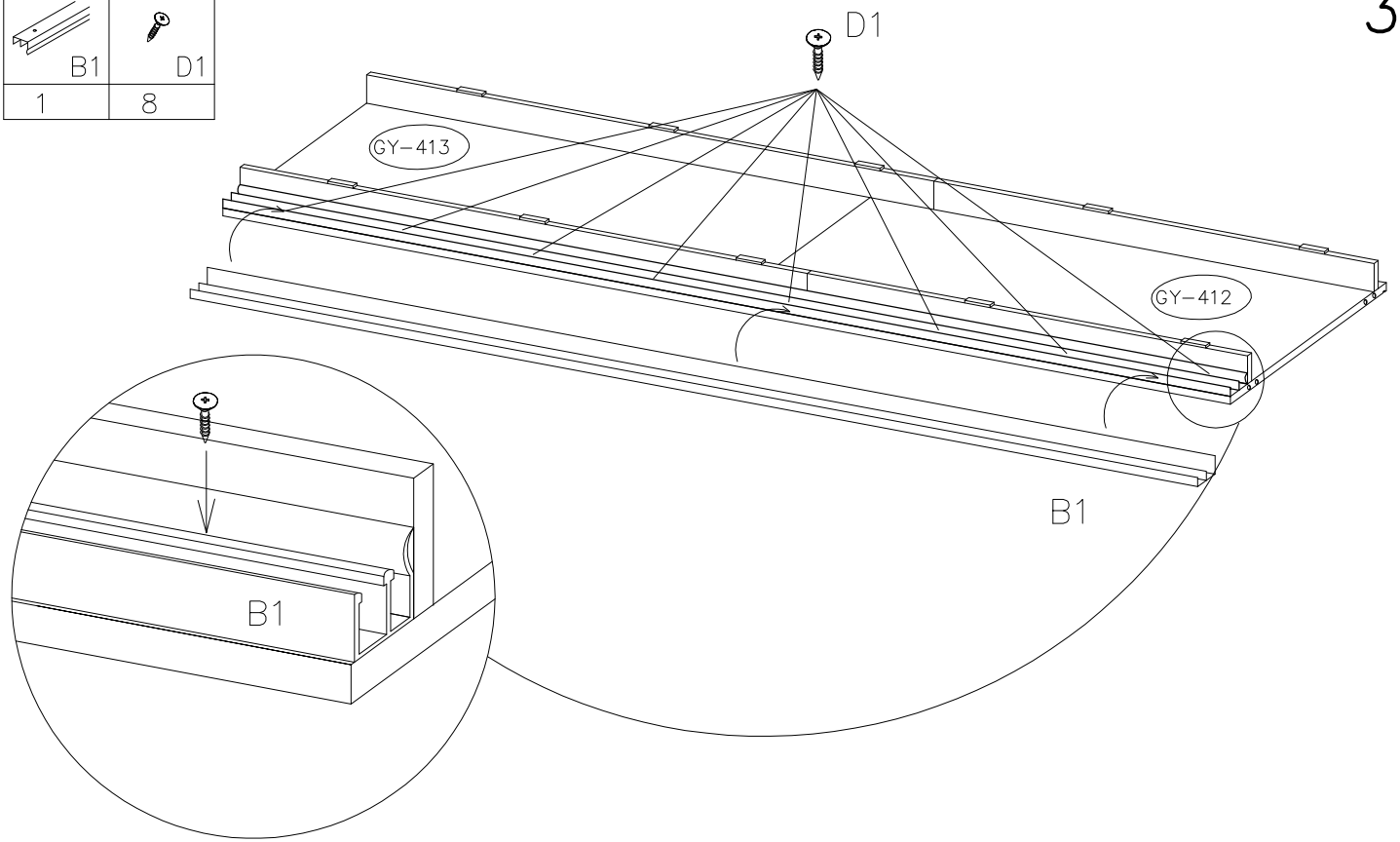
8.0x30					3.5x13	
	D	I	V	G1		H1
16		2	10	10		40


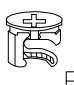
2



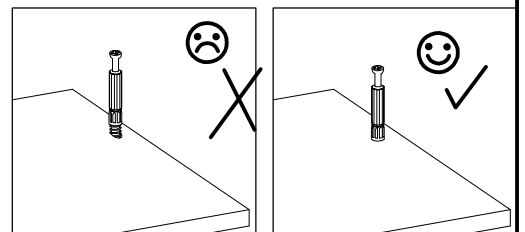
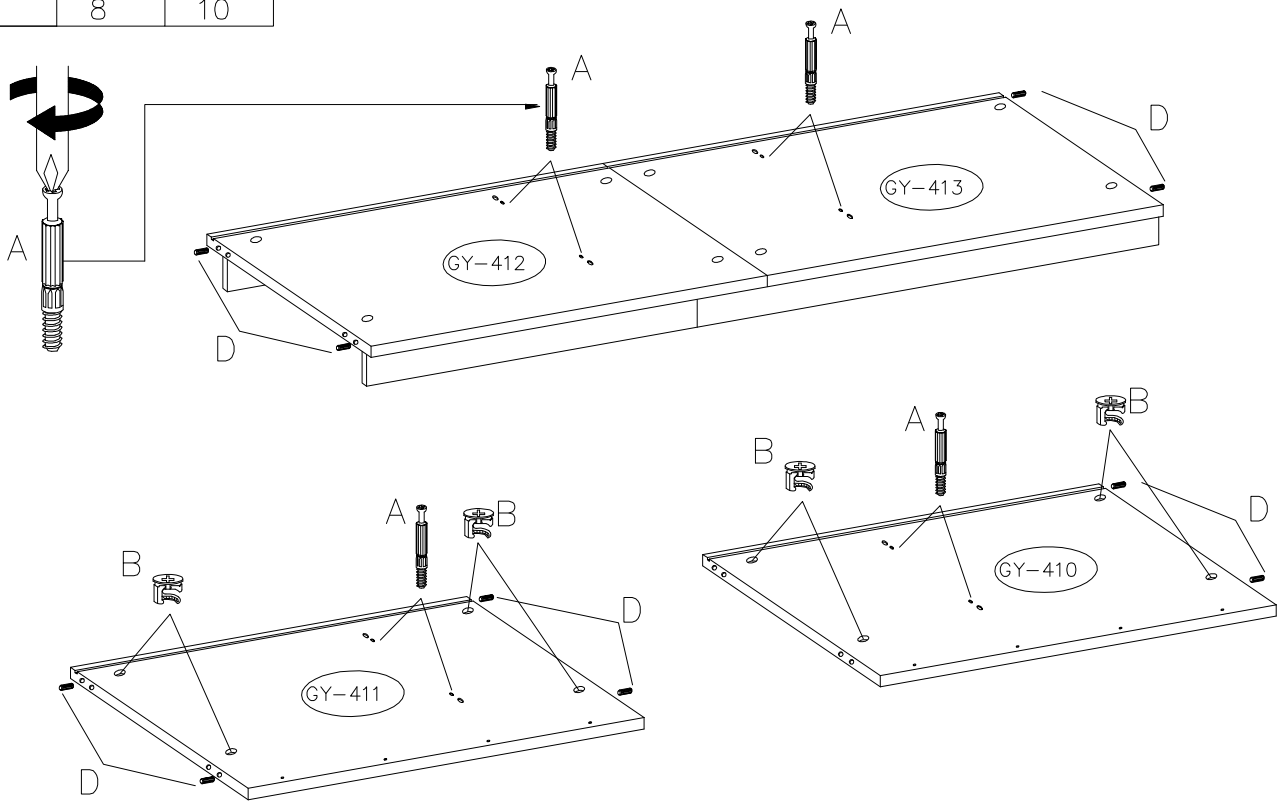
	3.5x16
B1	D1
1	8



3



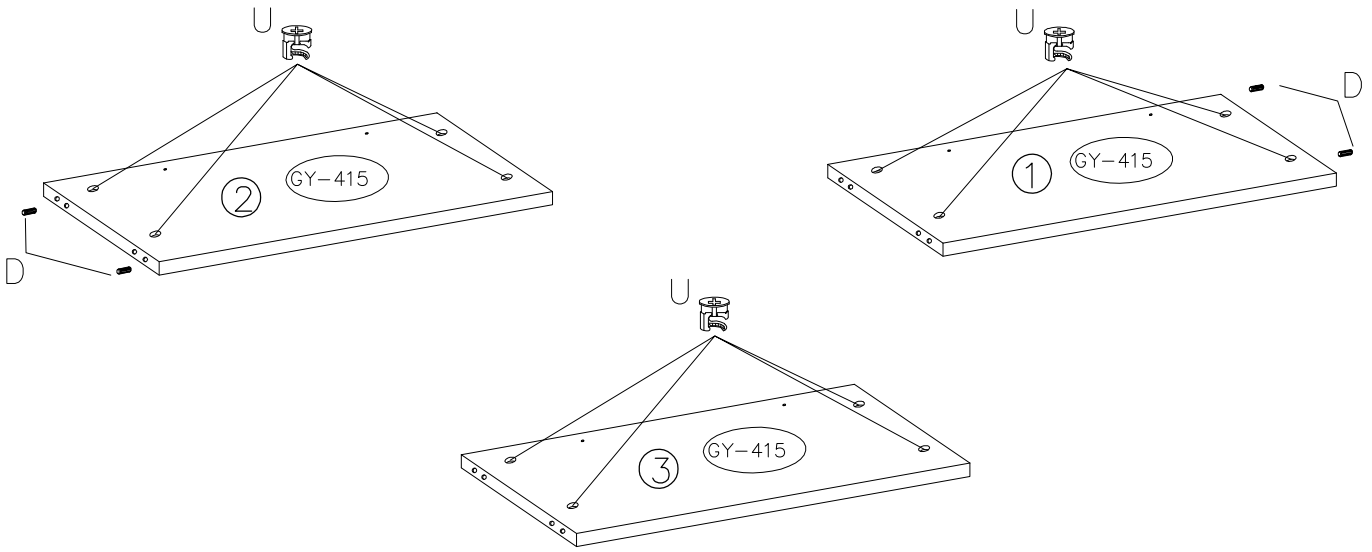
		8.0x30
A	B	D
8	8	10





4



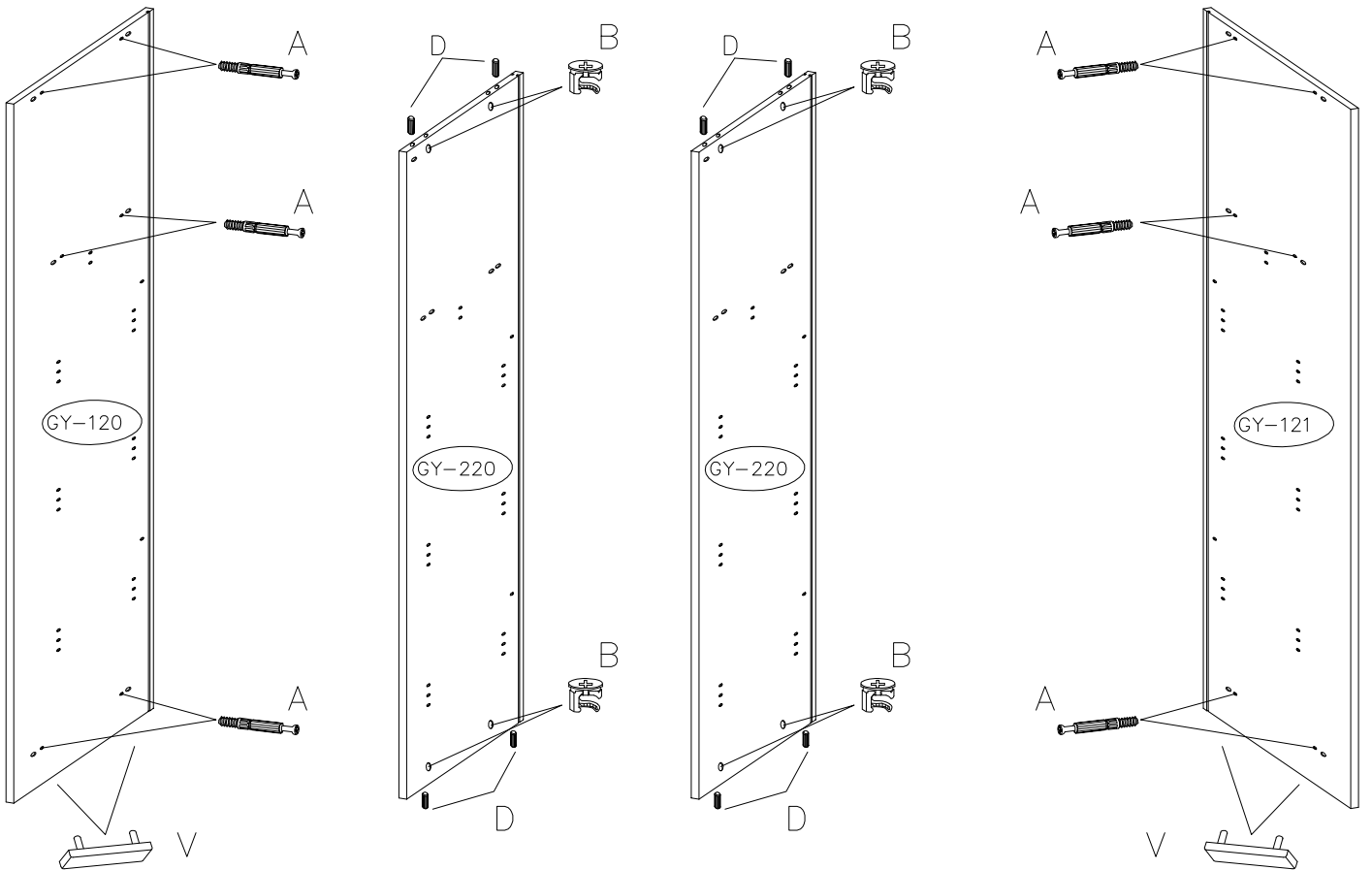
8.0x30  D	 U
4	12

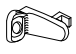

5

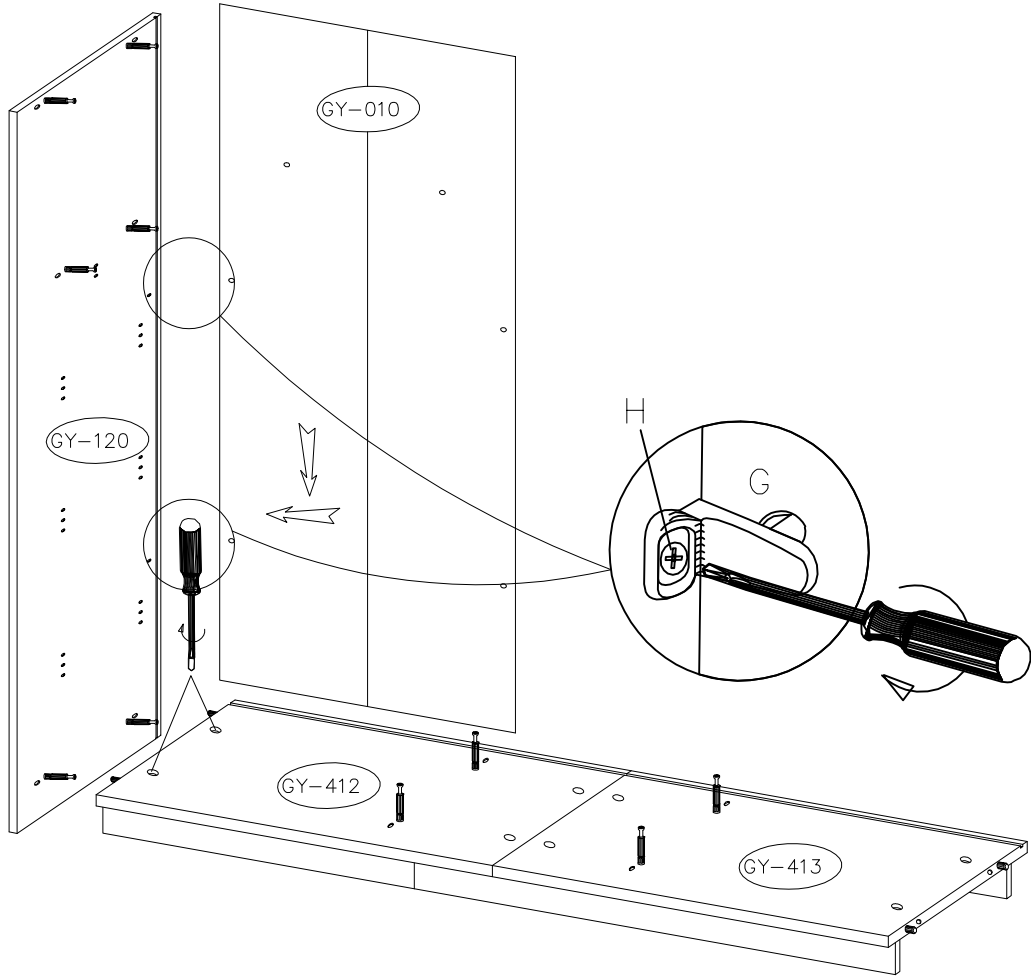


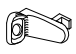

 A	 B	8.0x30  D	 V
12	8	8	4

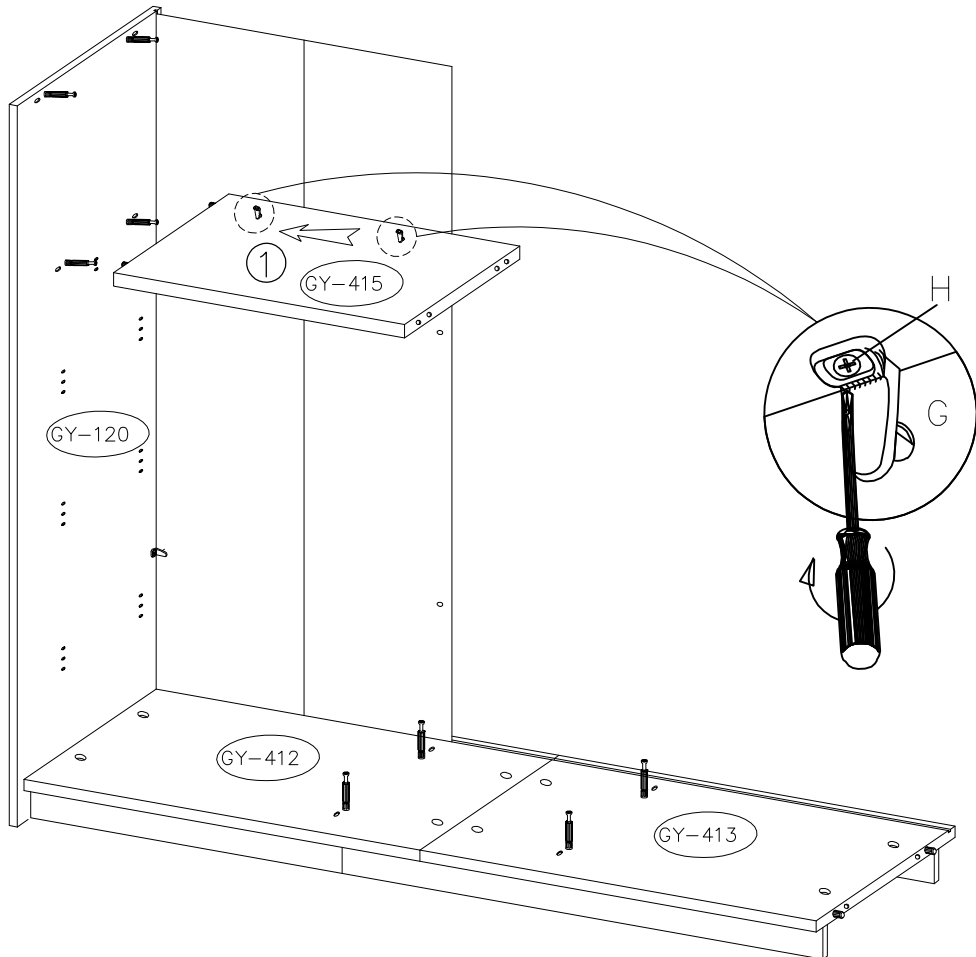
6

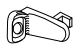



	6.3x11
G	
2	2

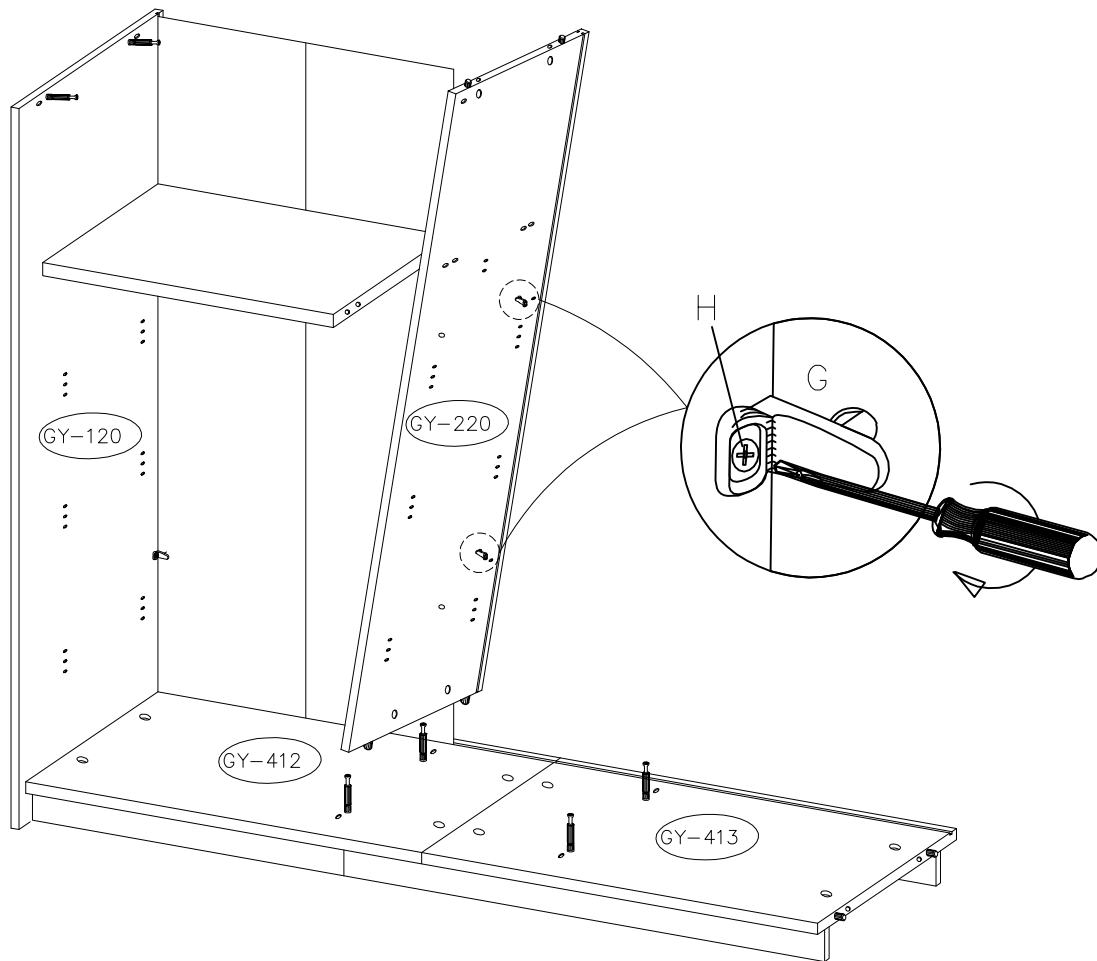




	6.3x11
G	
2	2



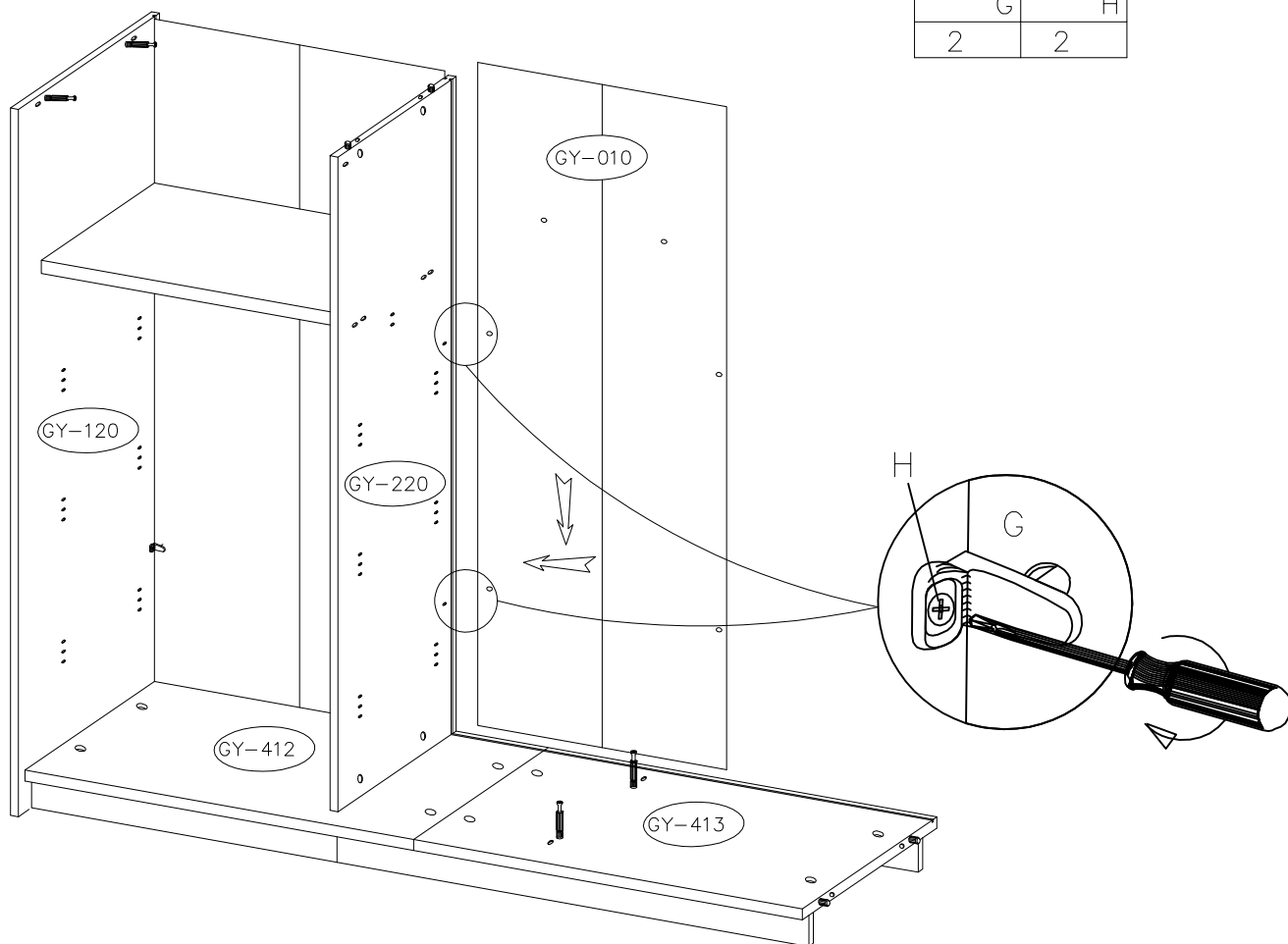
	6.3x11
G	
2	2

9

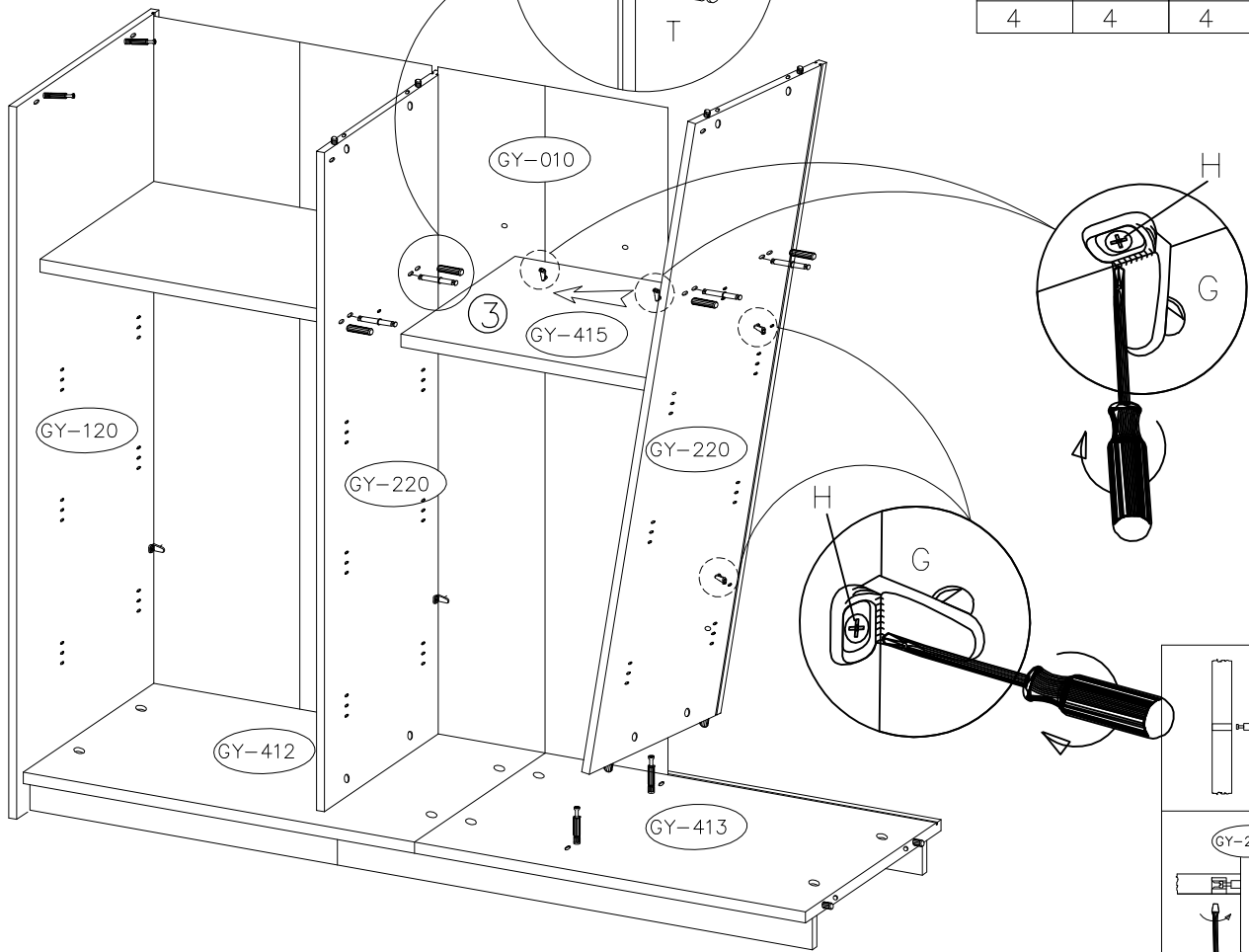


	6.3x11
G	
2	2

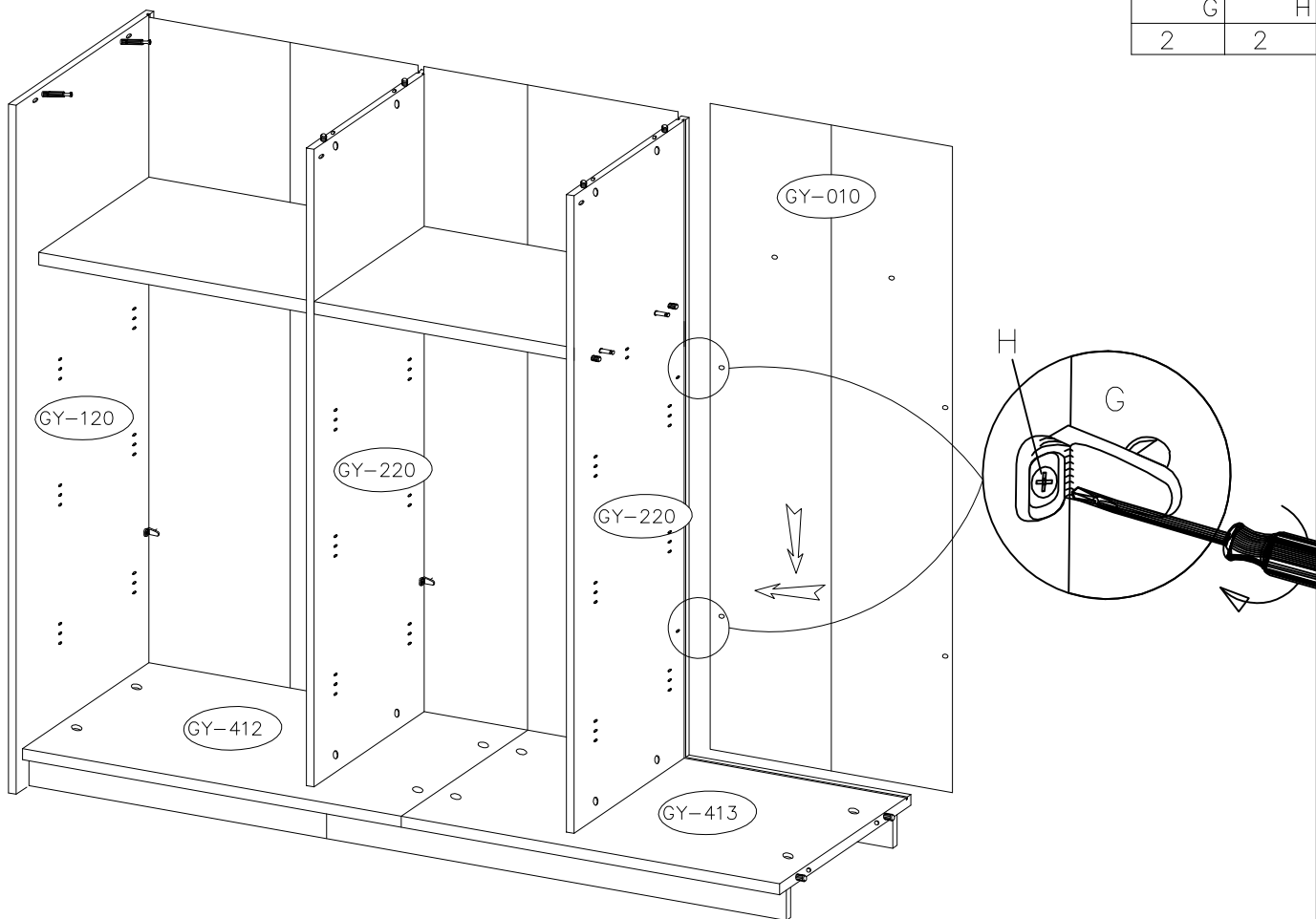
10



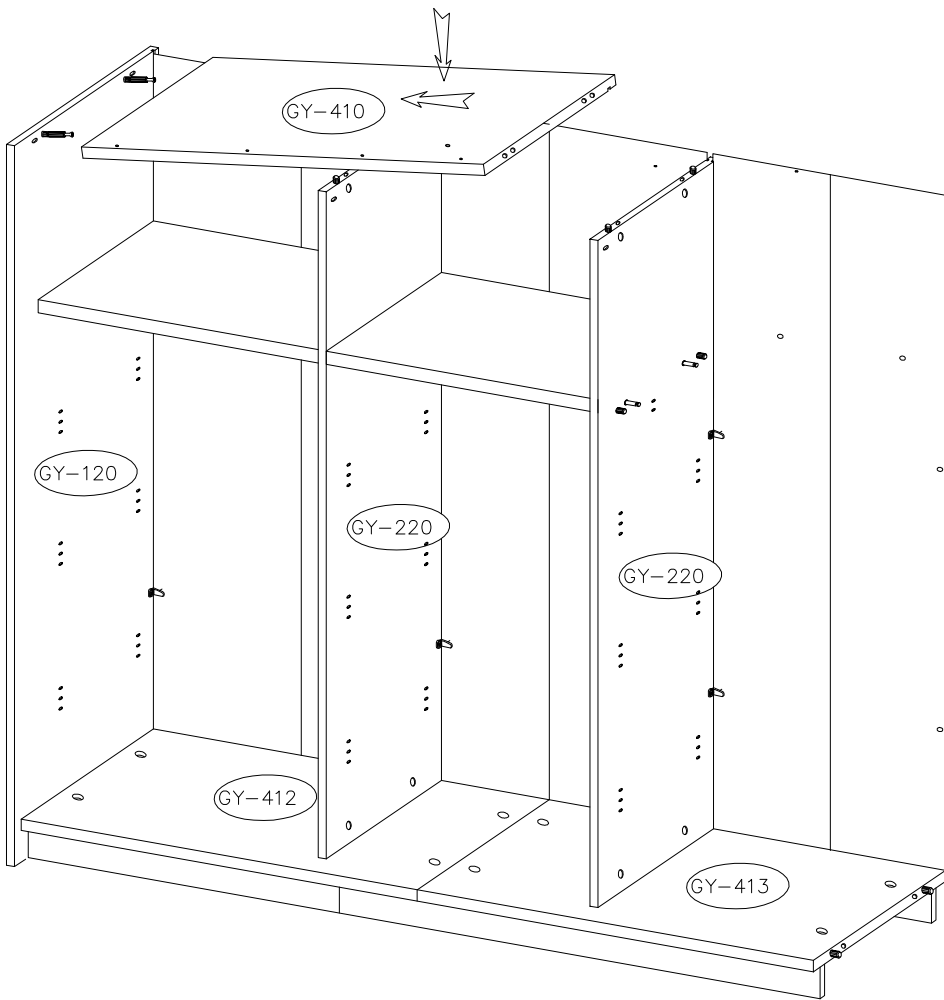
11



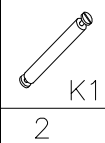
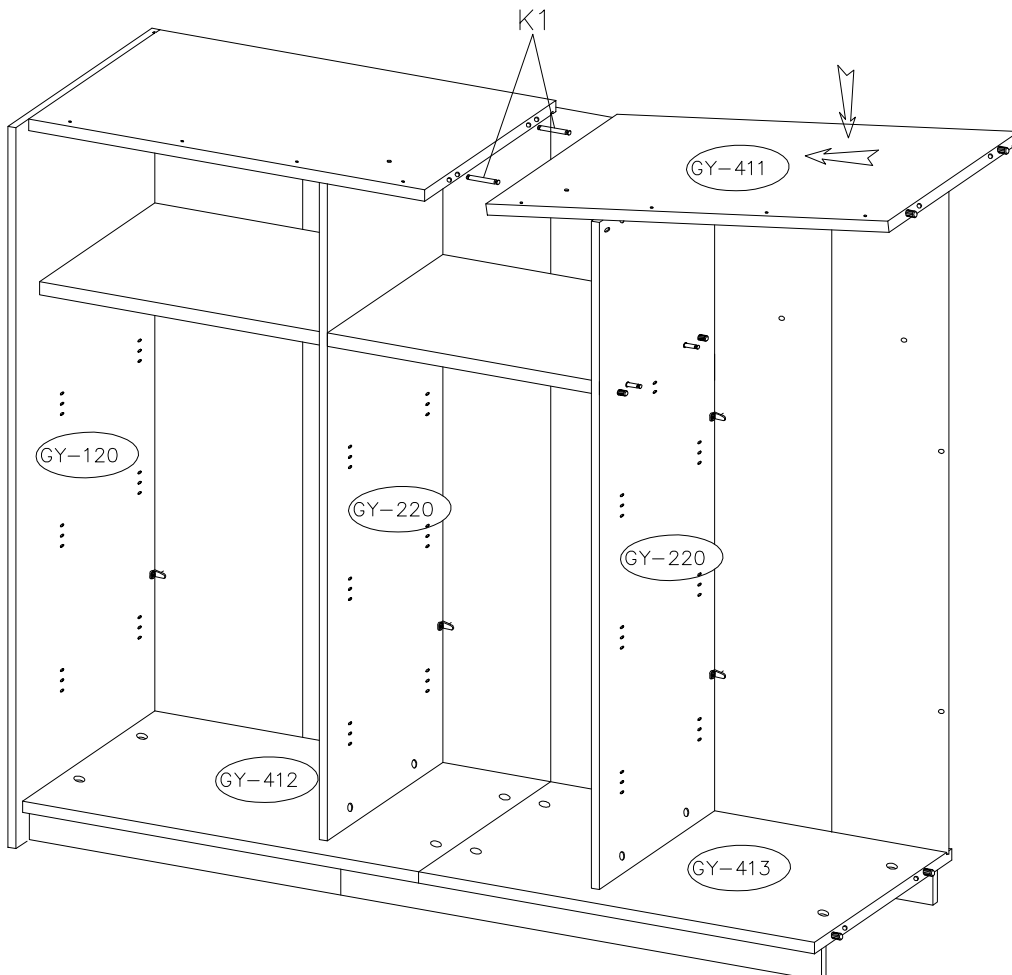
12




13

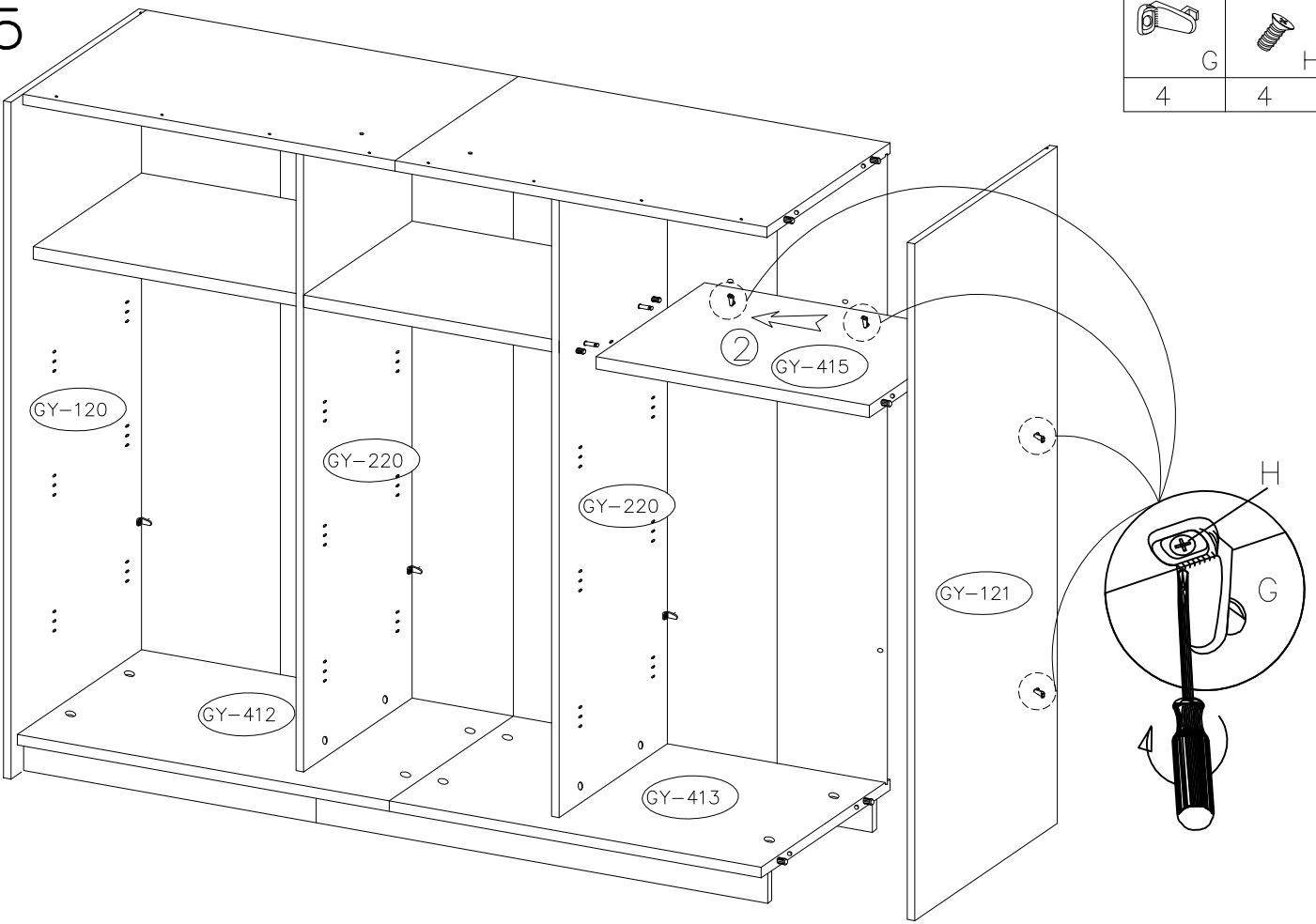


14

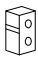
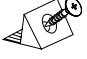





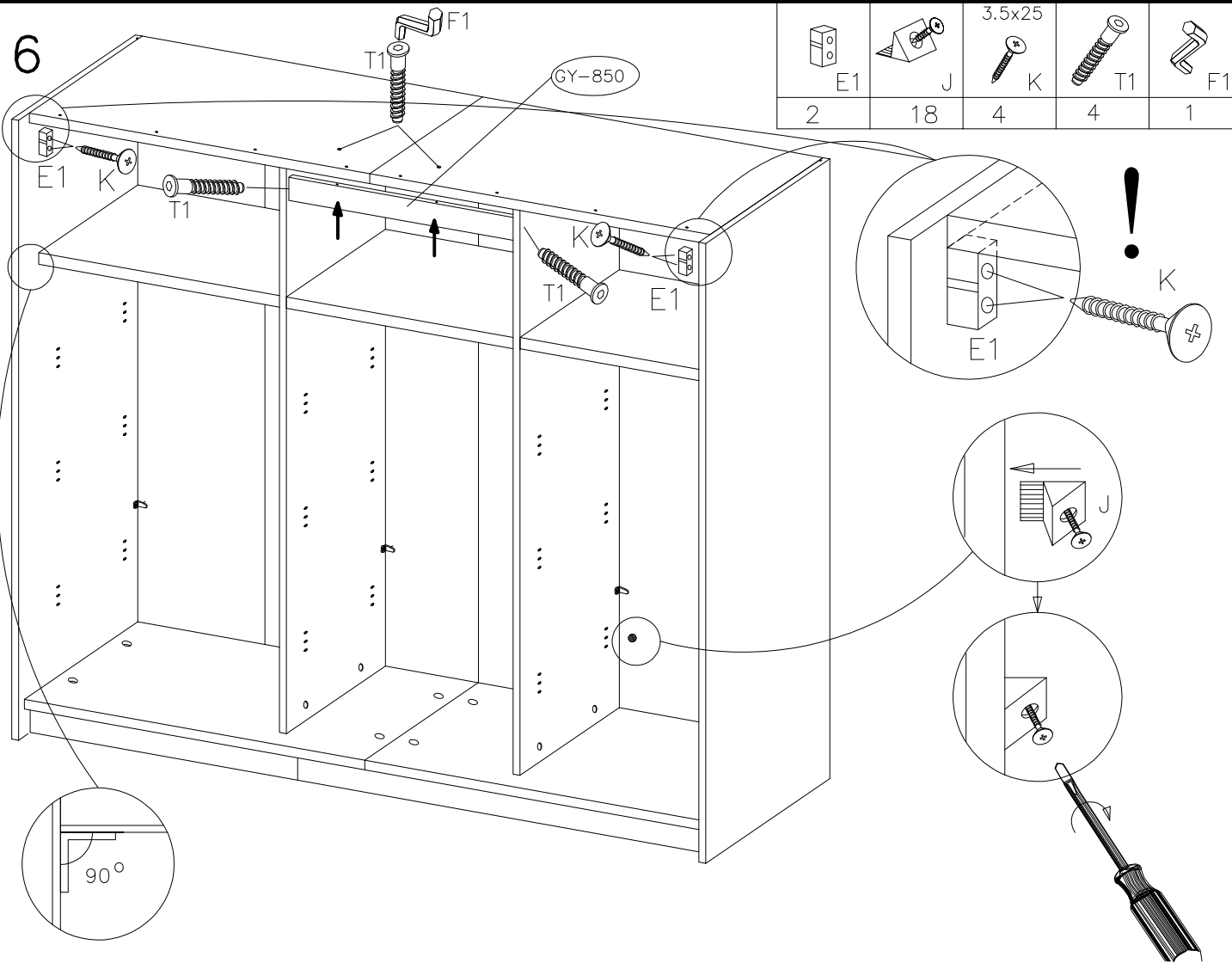
15

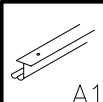
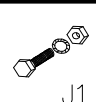
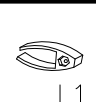
	6.3x11
G	H
4	4

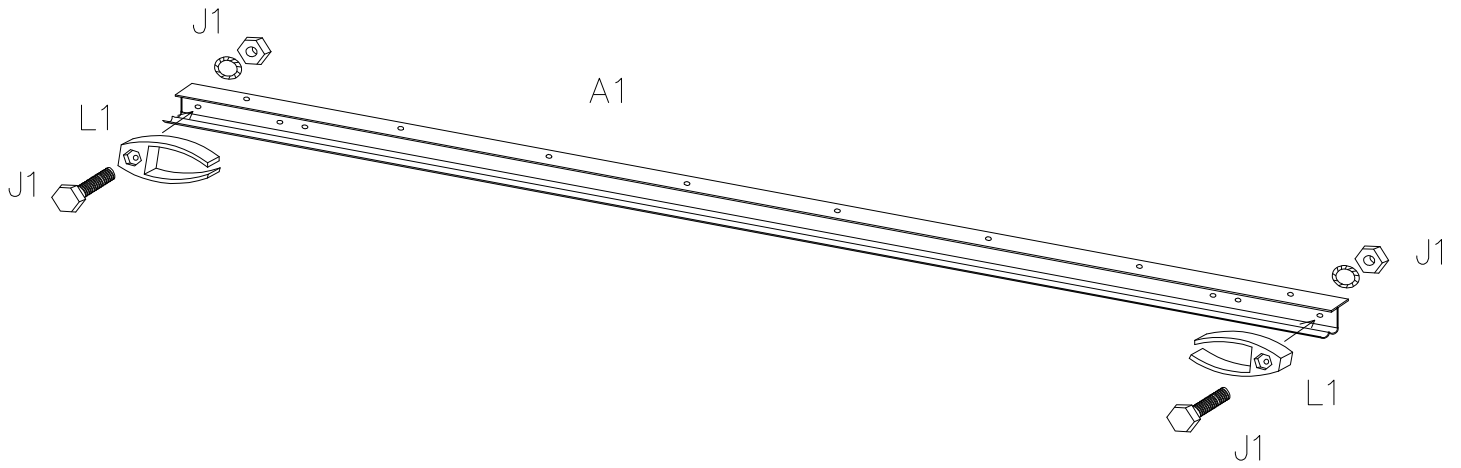





16

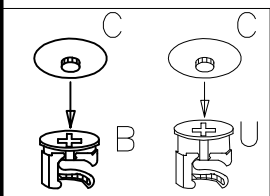
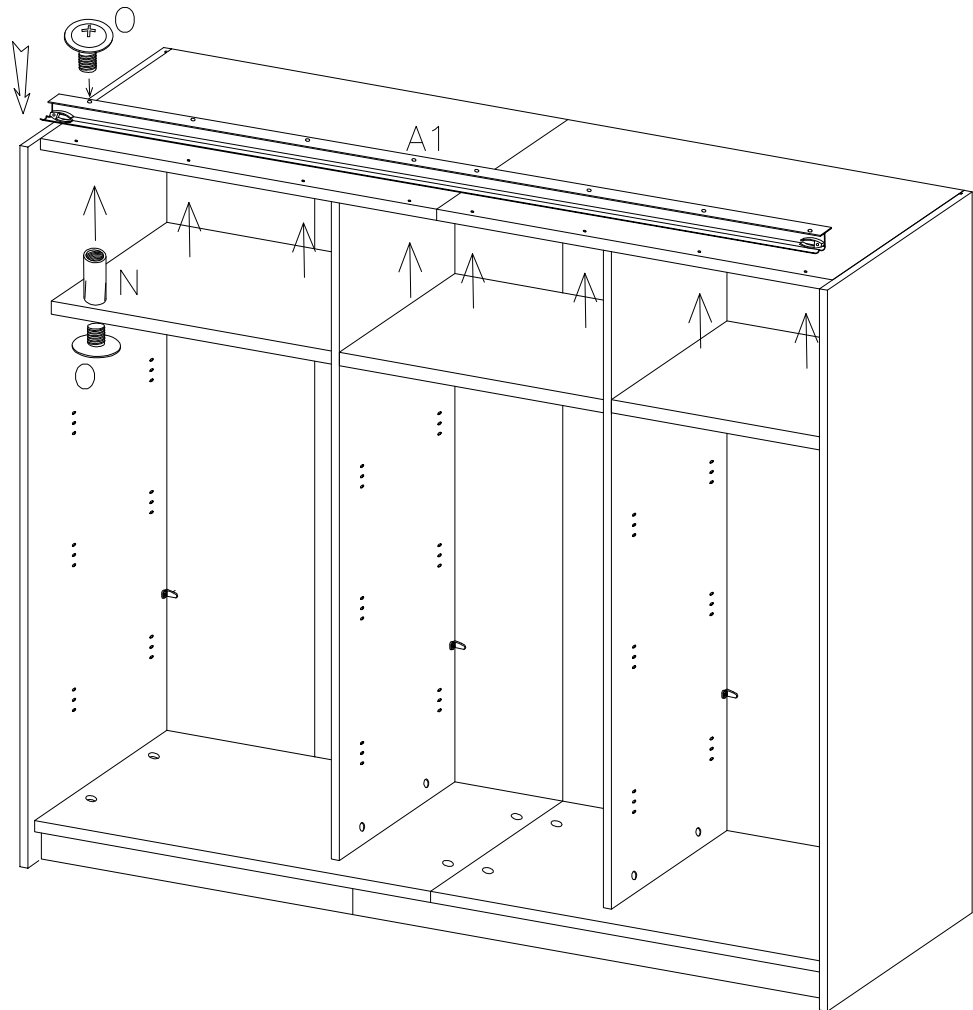
		3.5x25			
E1	J		K	T1	F1
2	18	4	4	1	


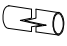



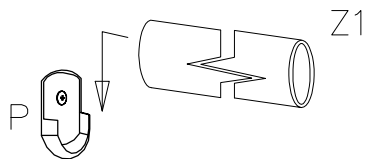
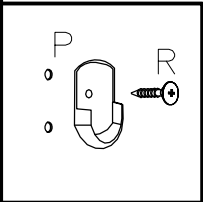
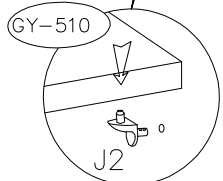
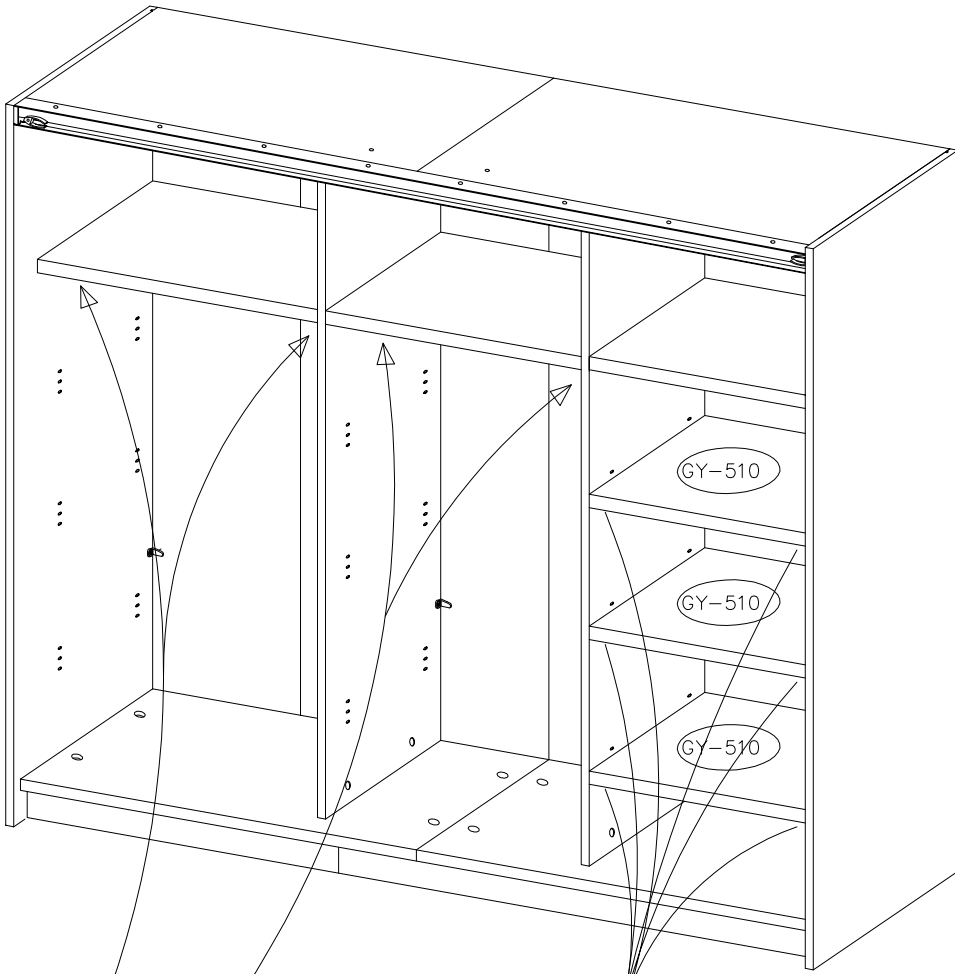
		
A1	J1	L1
1	2	2



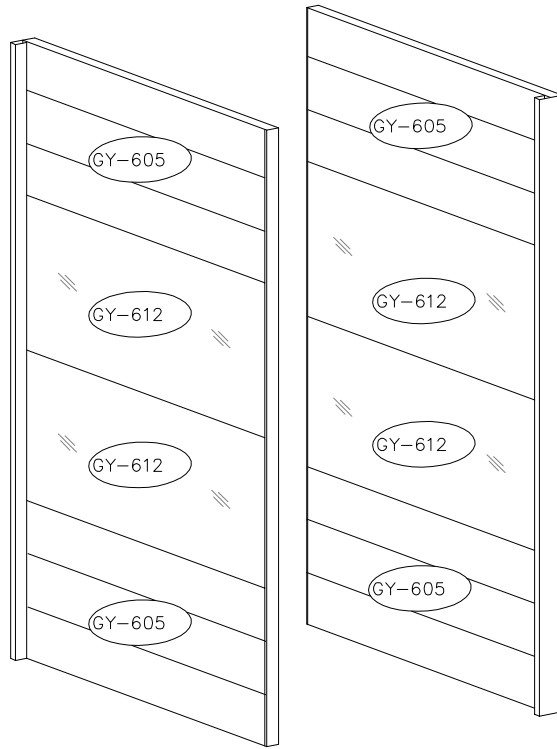
		
N	O	C
8	16	36



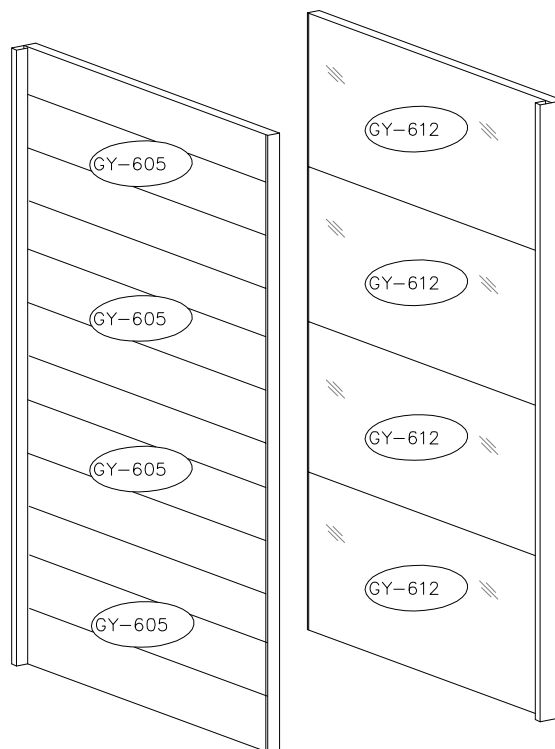
	3.0x13		
P	R	Z1	J2
4	4	2	12





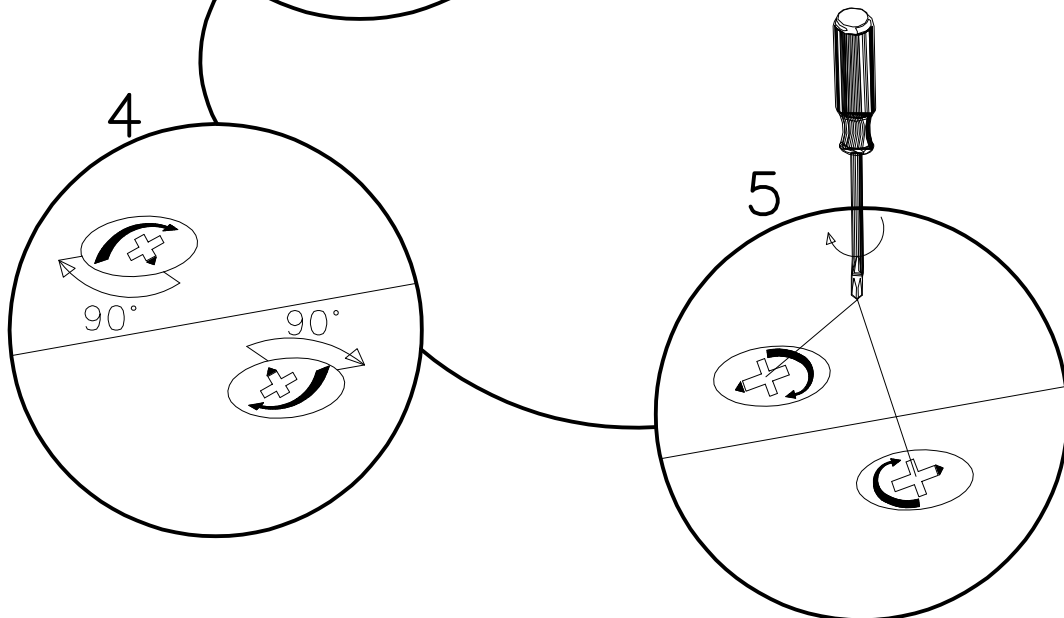
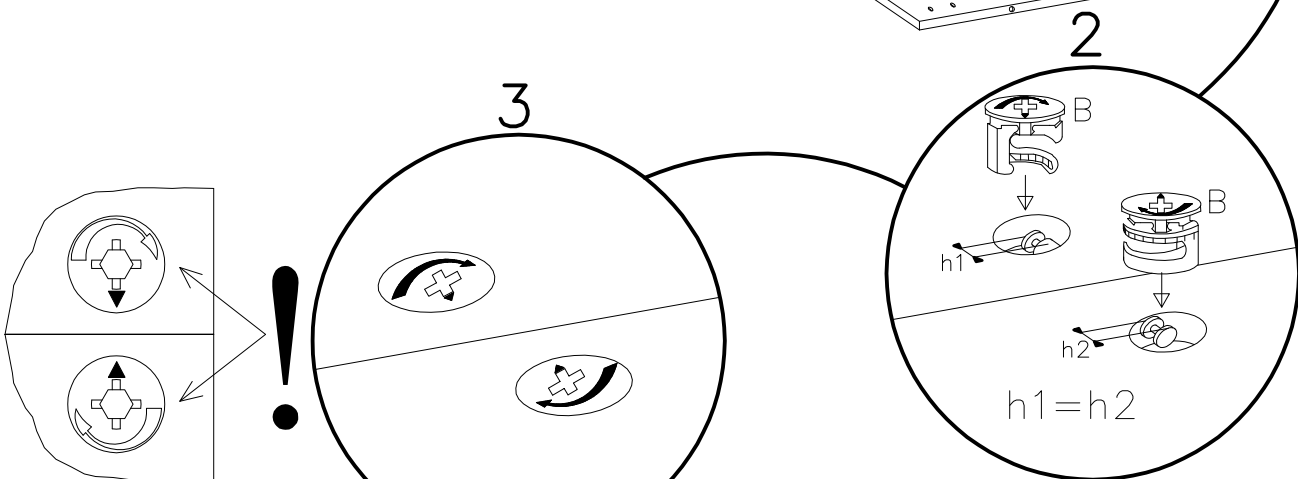
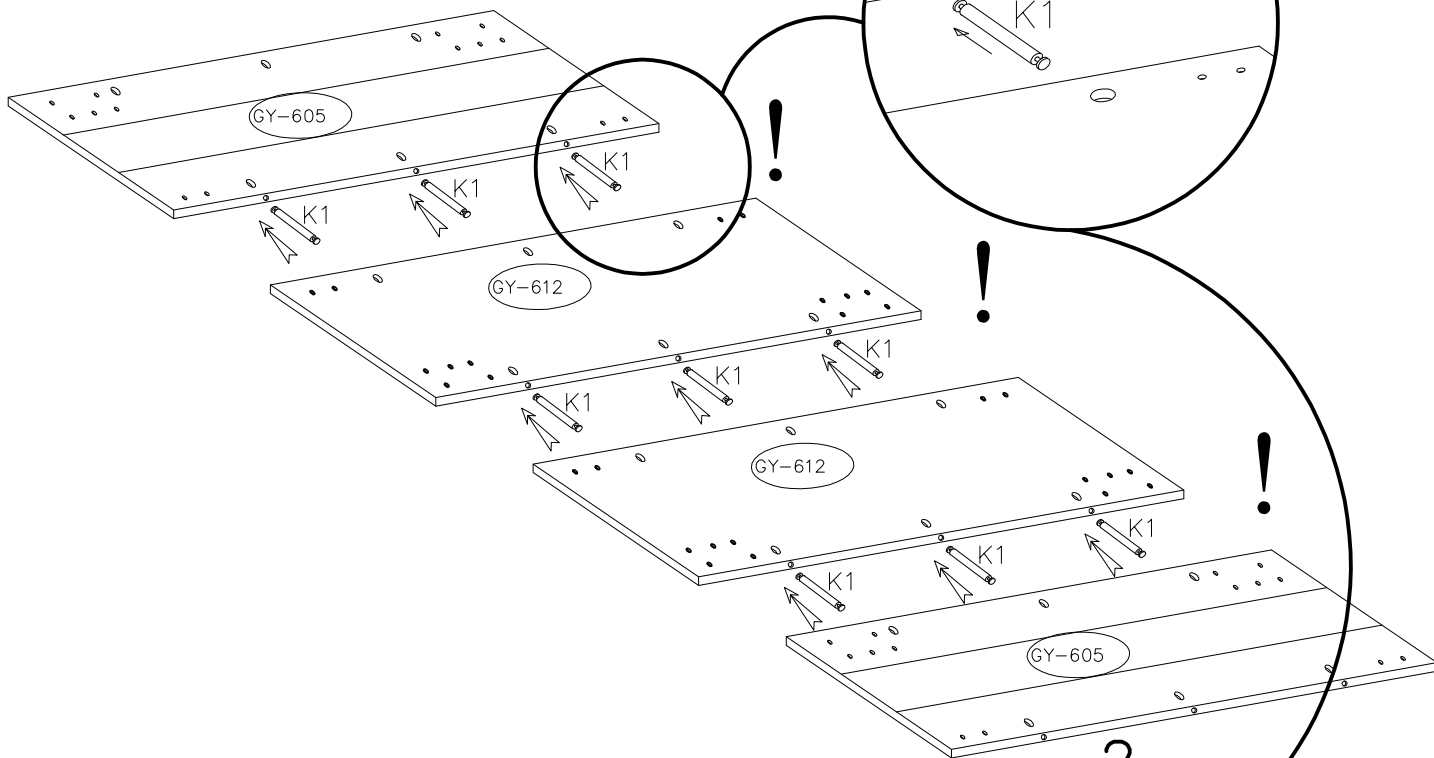
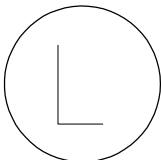
a





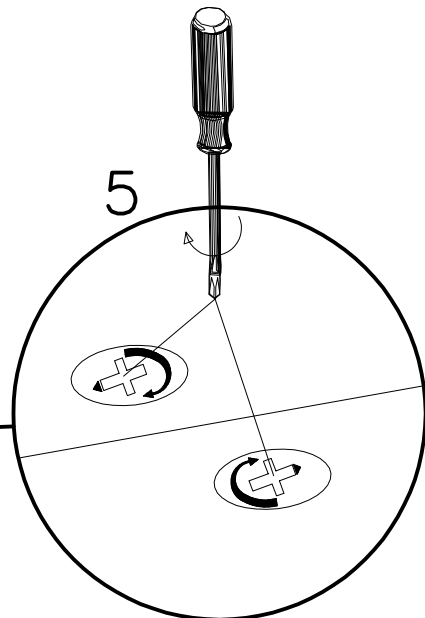
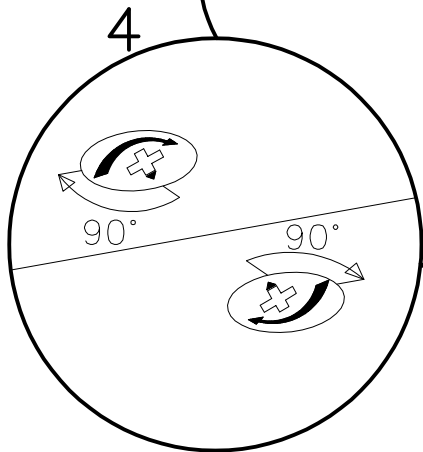
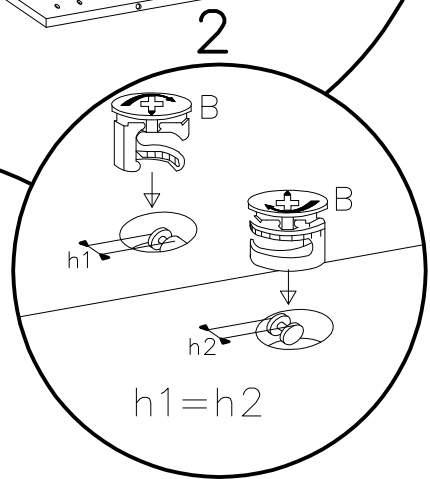
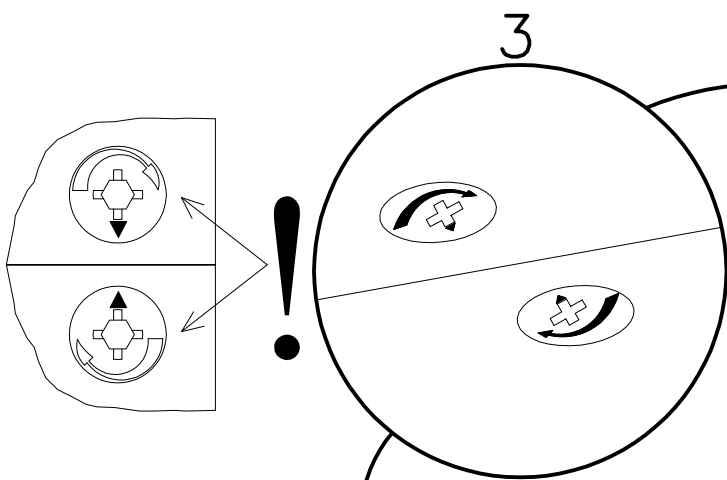
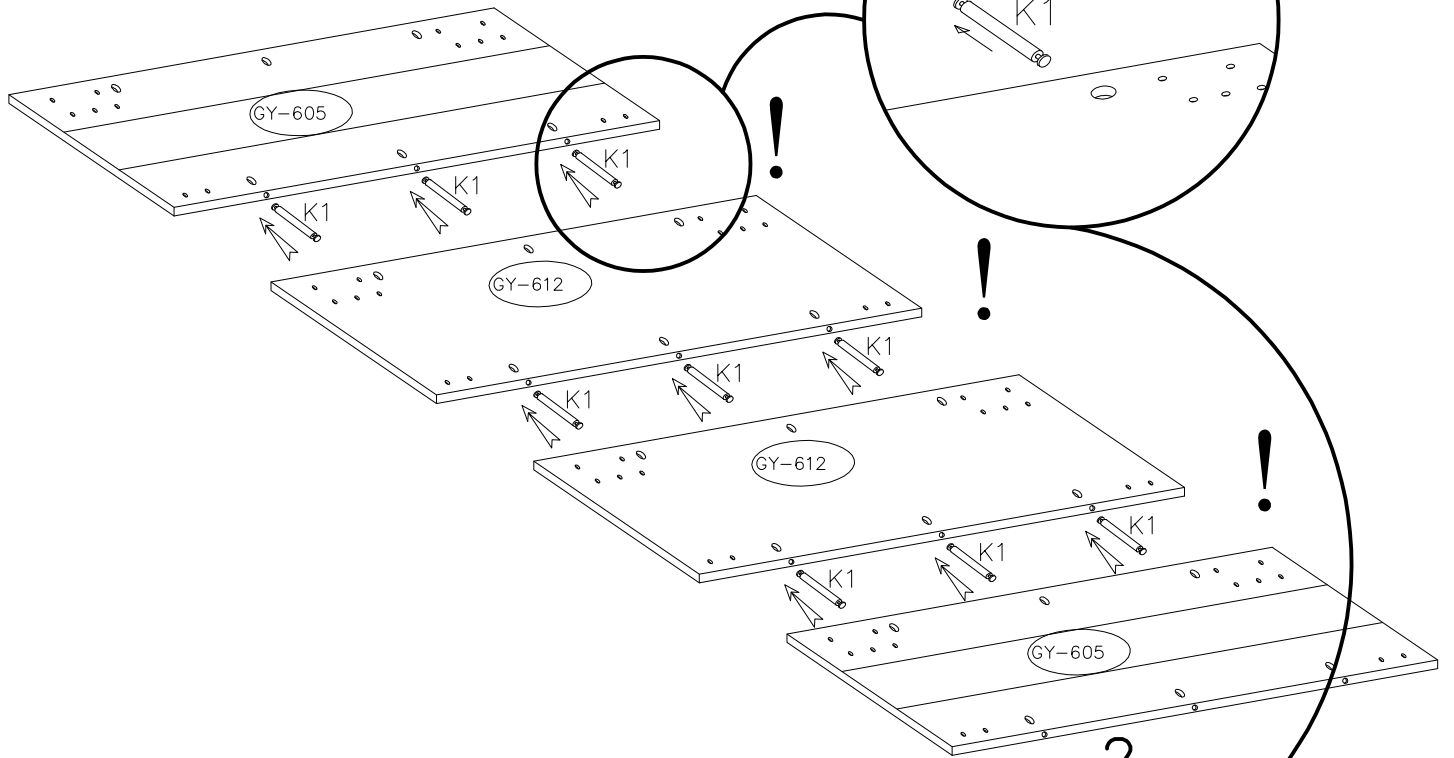
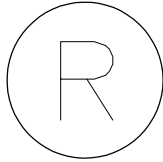
b



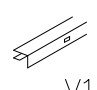
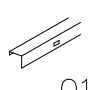

 B	 K1
18	9

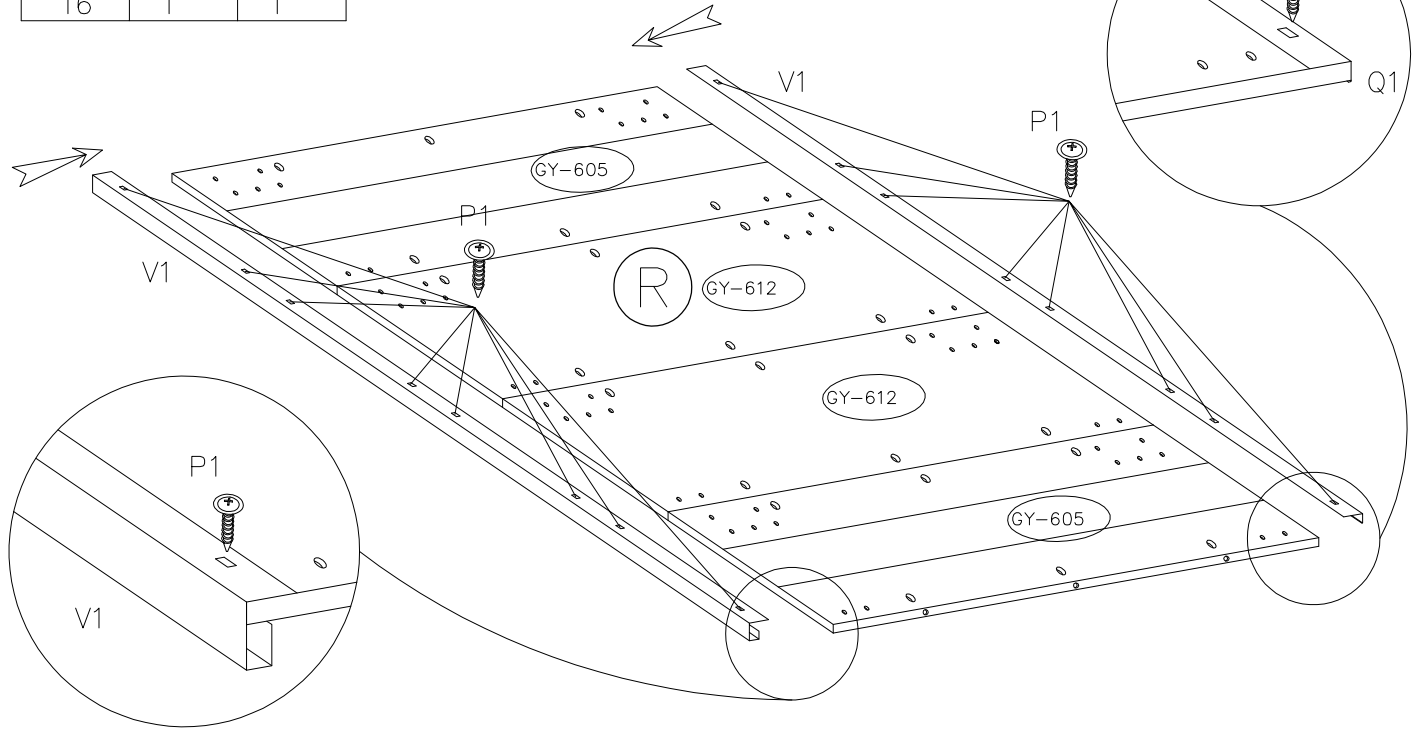


	
B	K1
18	9

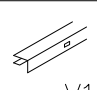
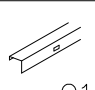



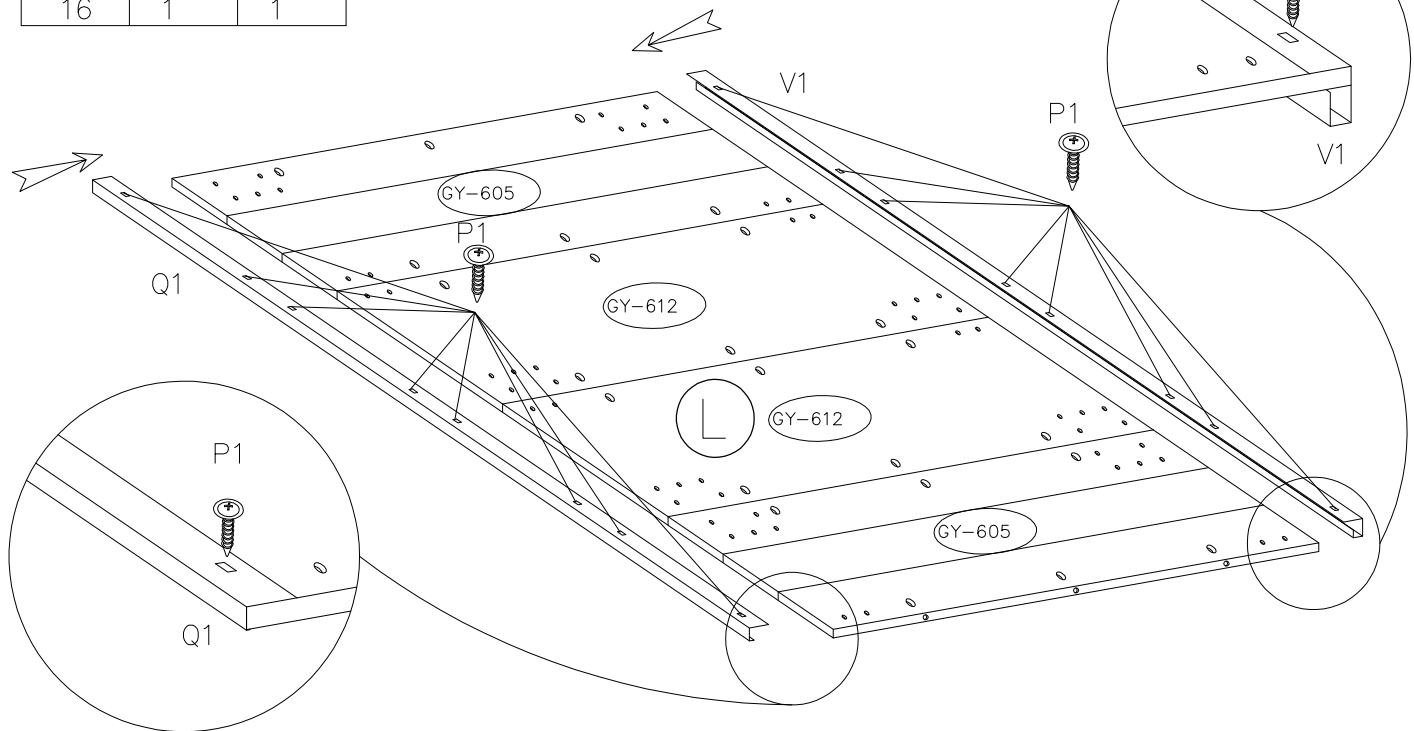
22a

3.5x13		
 P1	V1	Q1
16	1	1

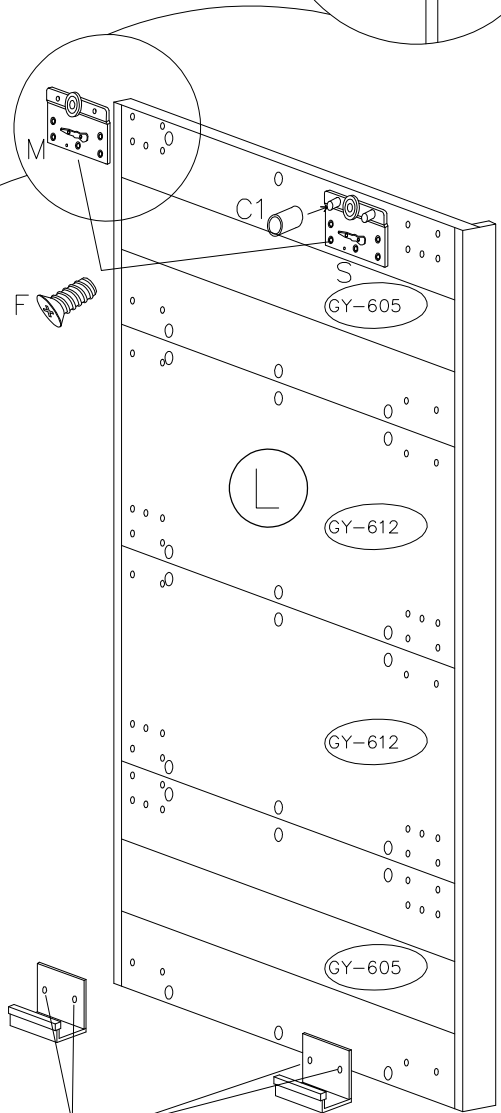
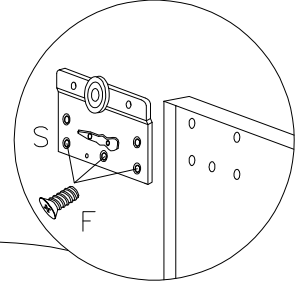
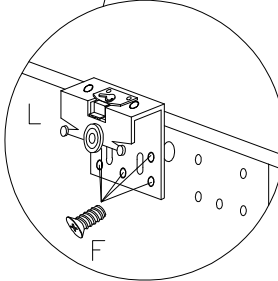
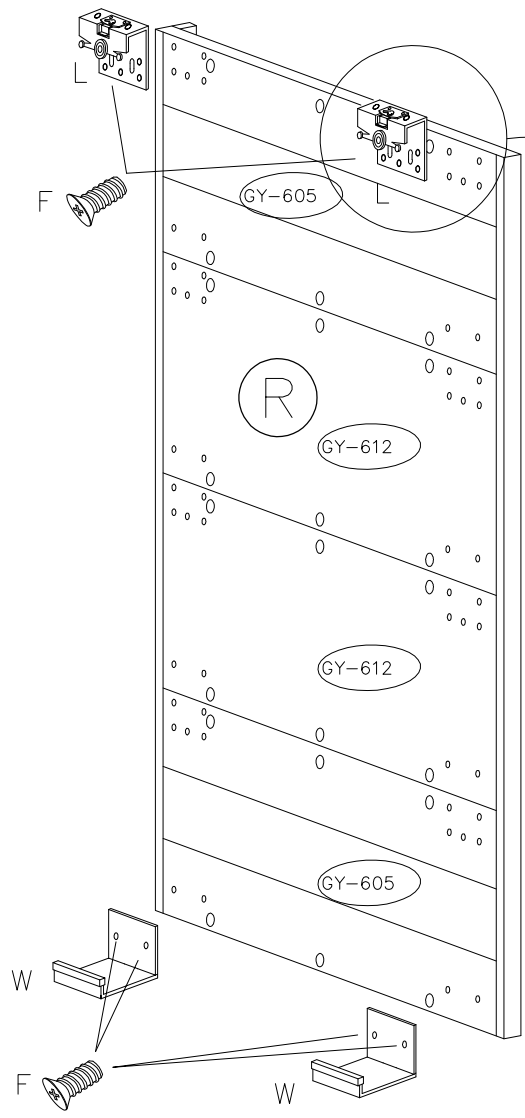


23a

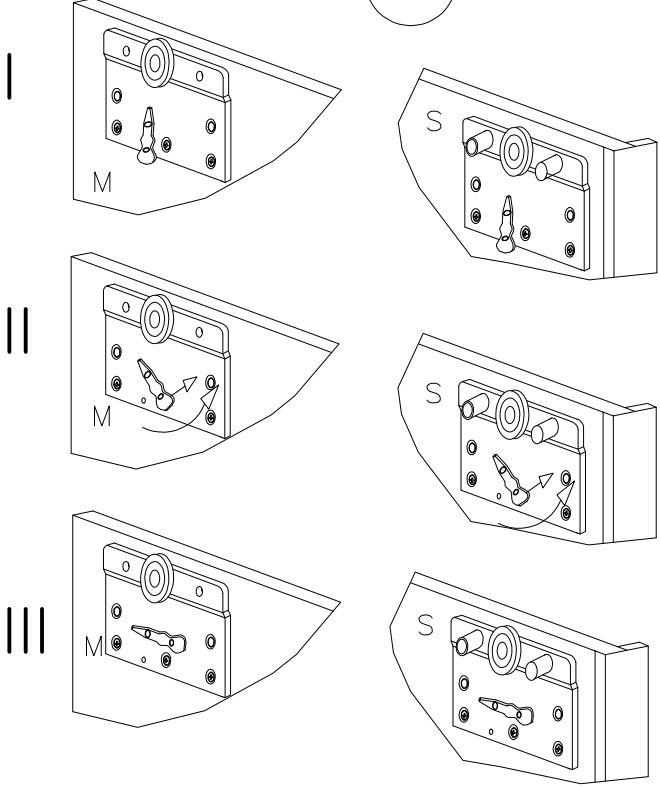
3.5x13		
 P1	V1	Q1
16	1	1

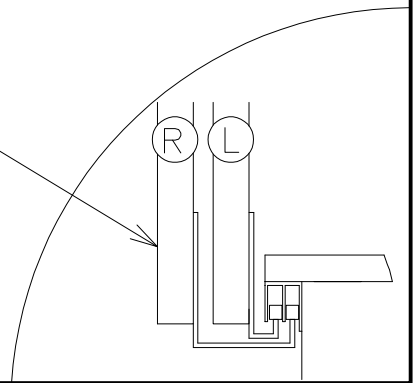
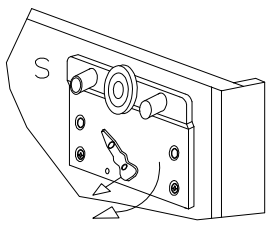
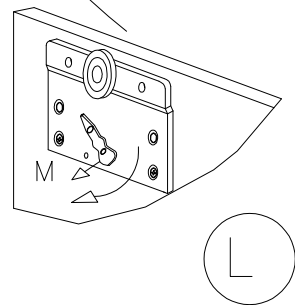
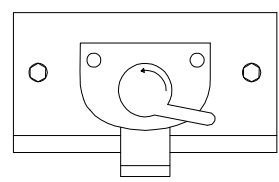
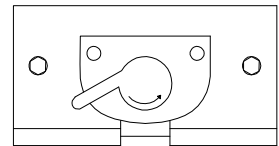
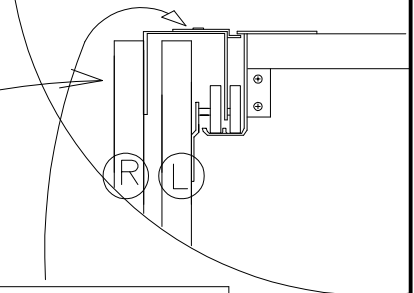
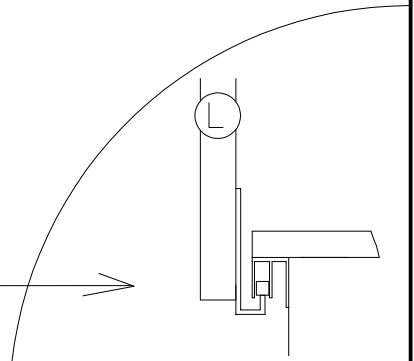
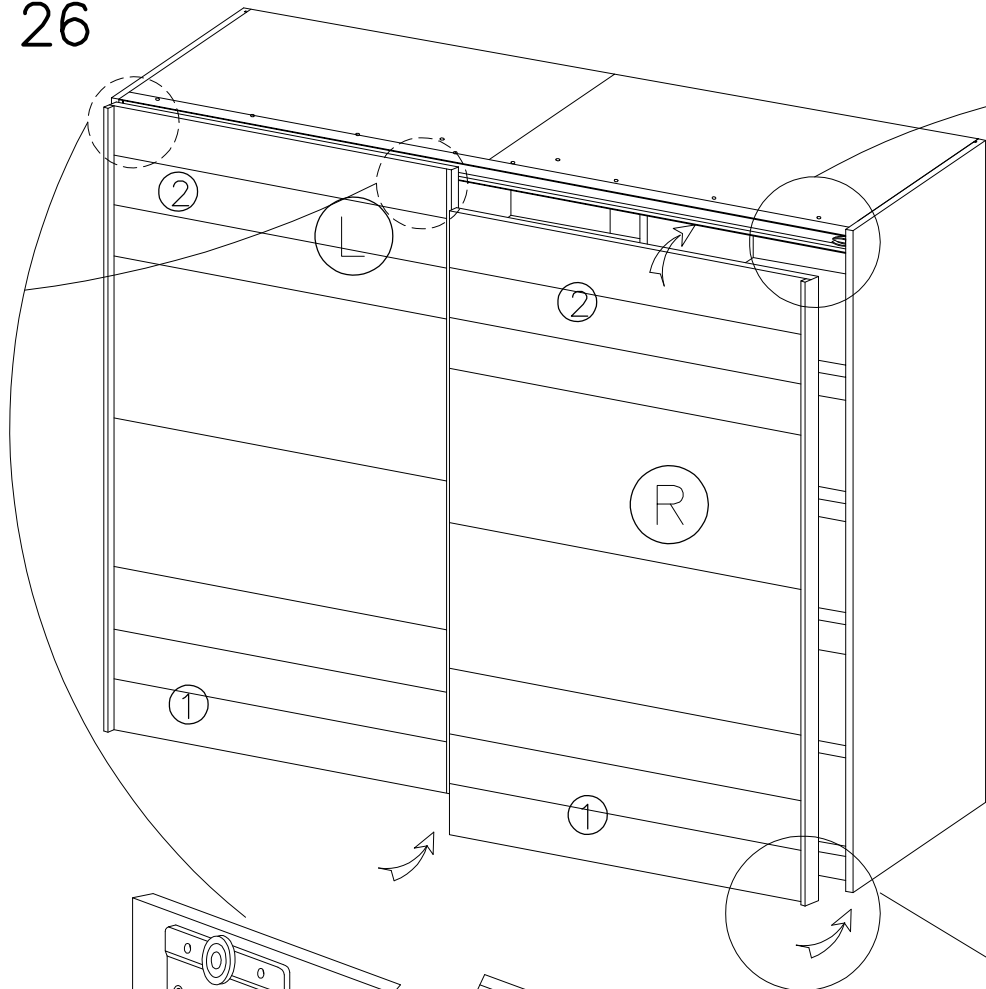
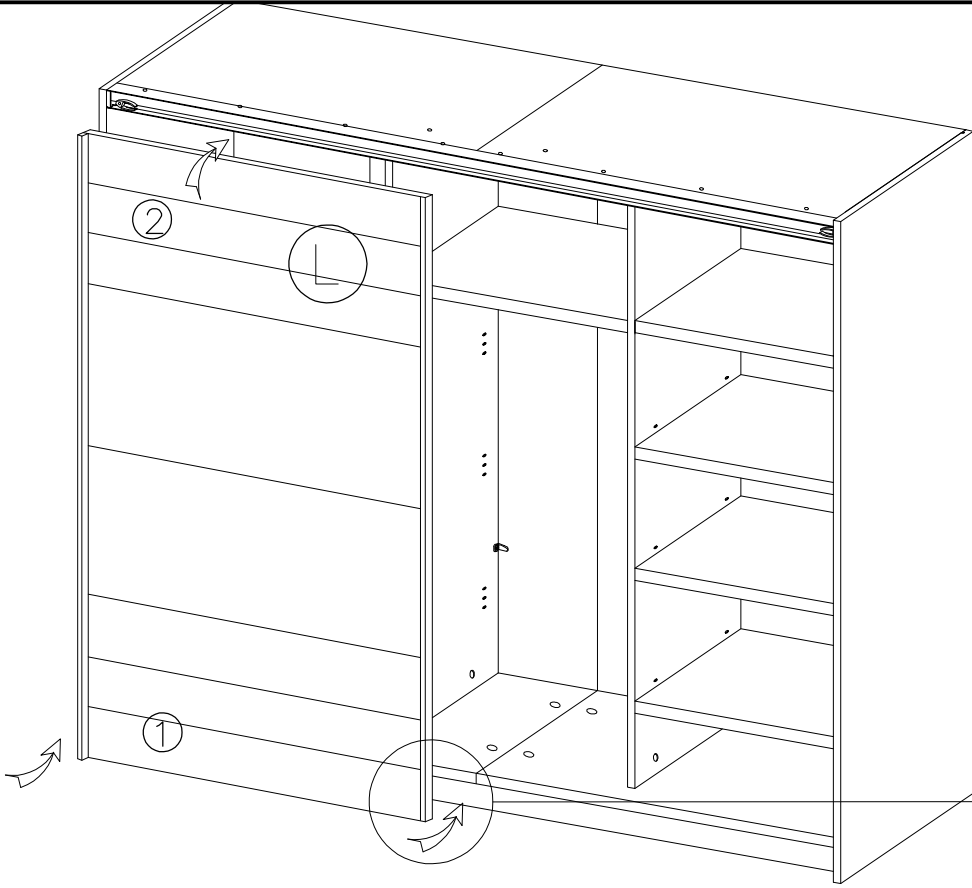


6.3x13 F	L	S	M
24	2	1	1
PCV C1	W	Z	
1	2	2	

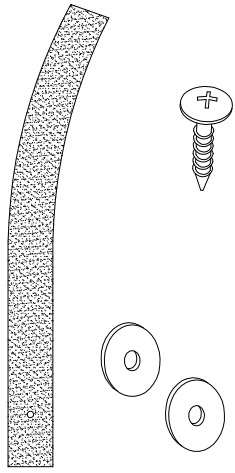


L

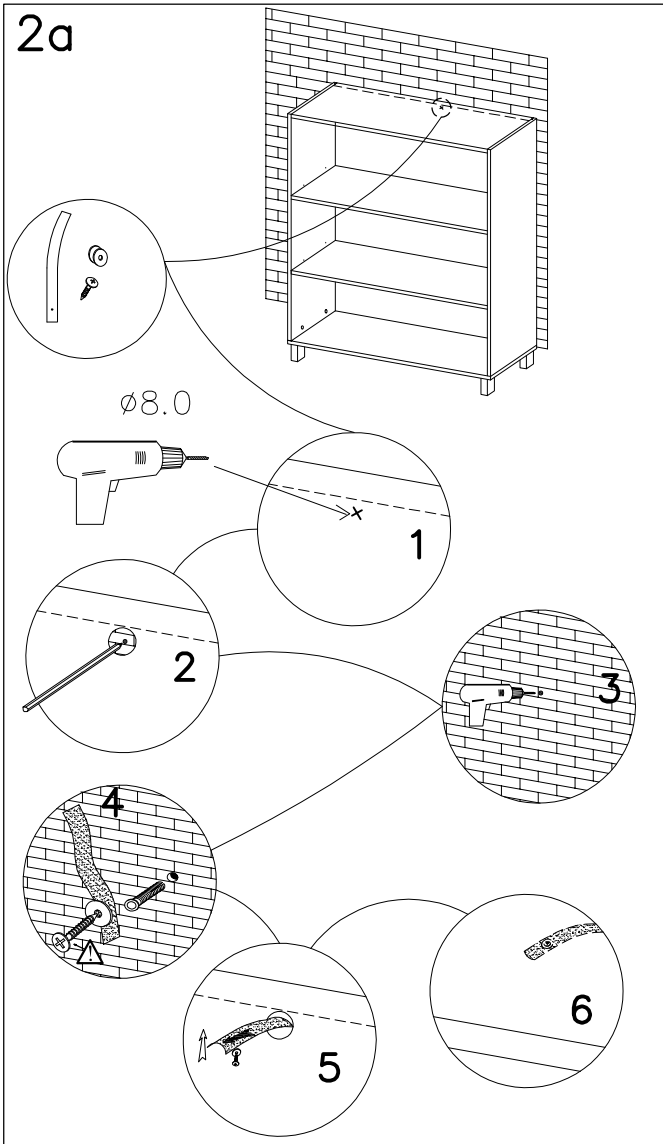




1



2a



2b

