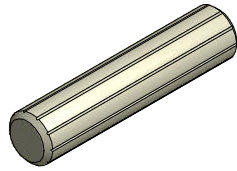
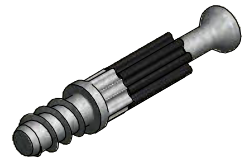


A x 8

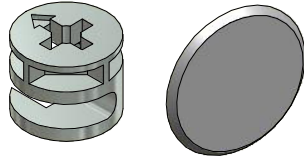


(8x36)

B x 28



C x 28

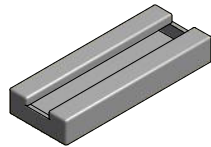


(15x12)

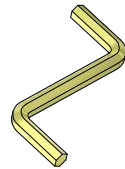
E x 10



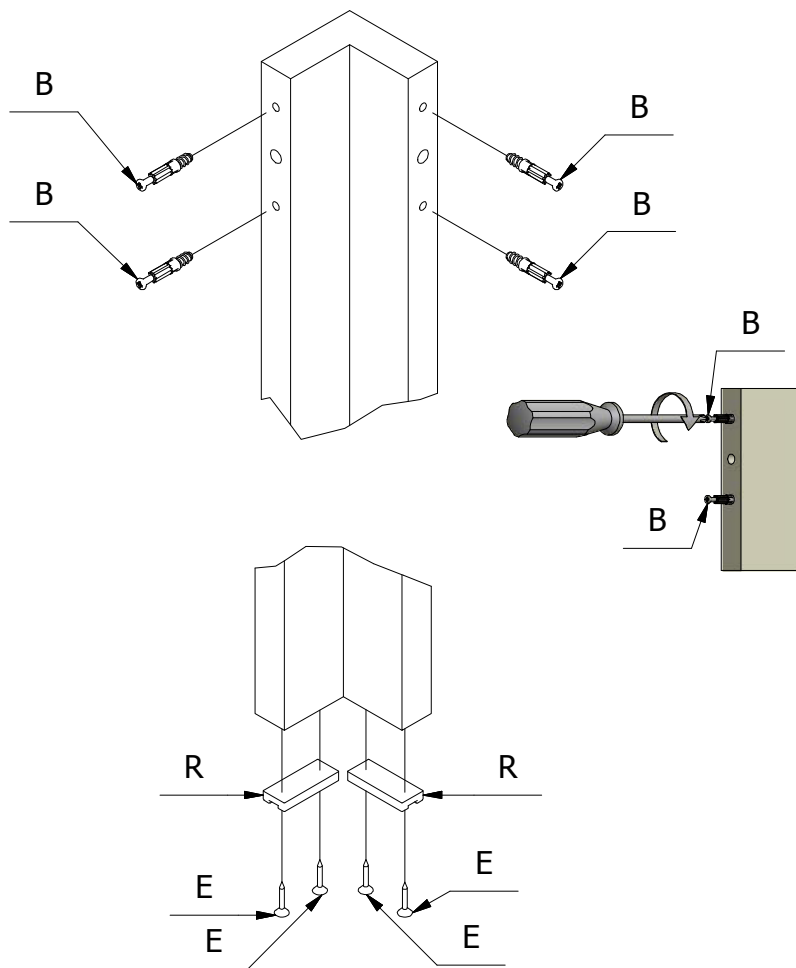
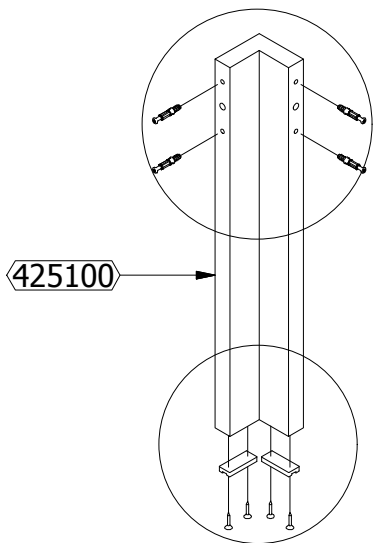
R x 8



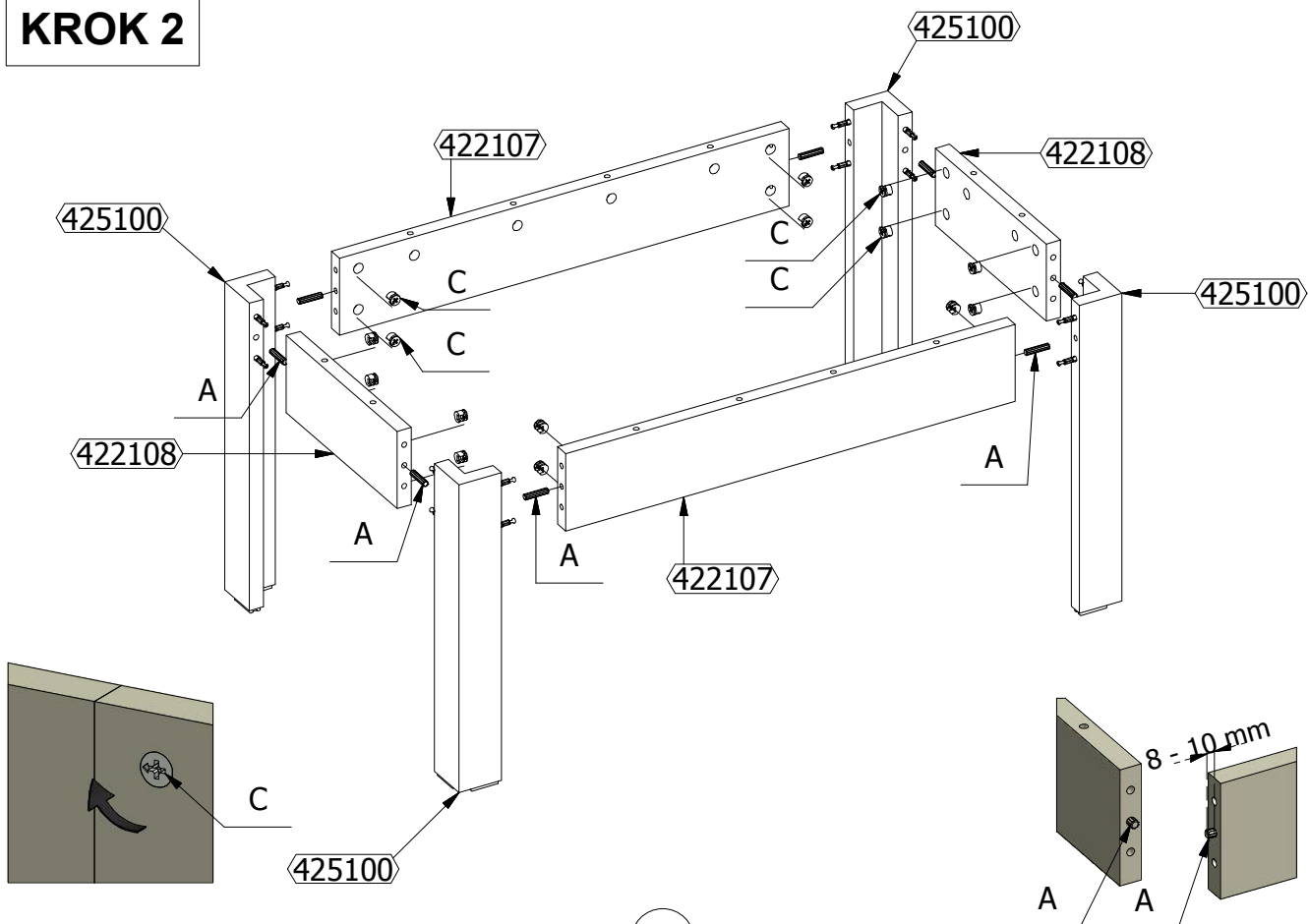
Z x 1



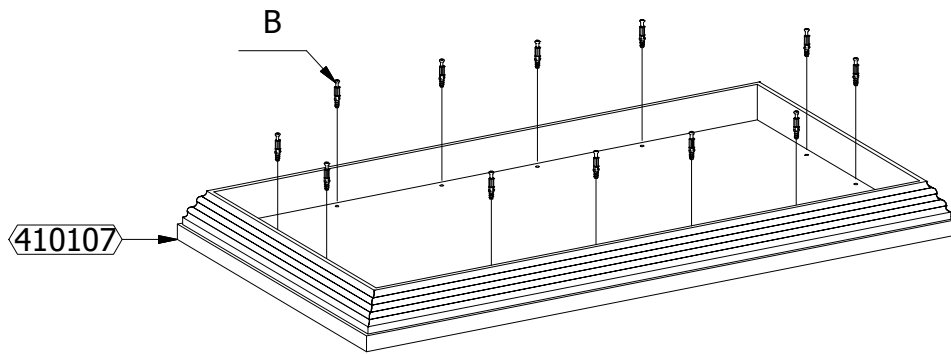
KROK 1



KROK 2



KROK 3



KROK 4

