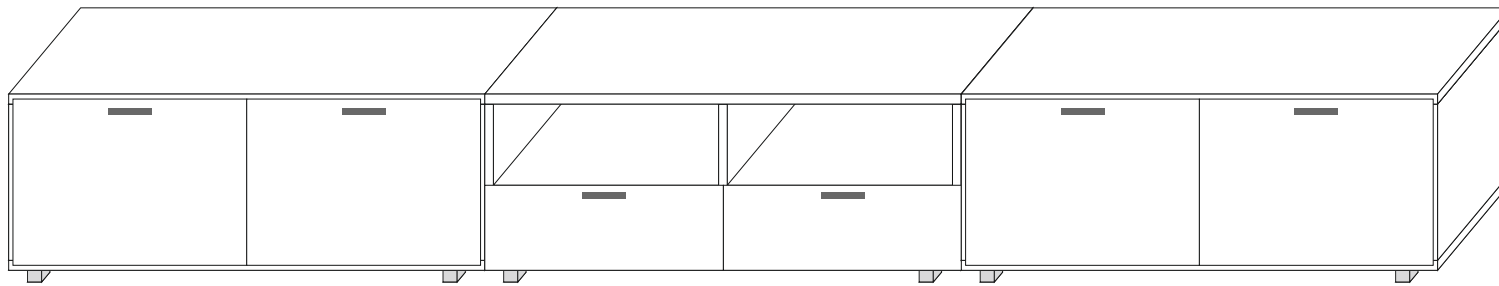
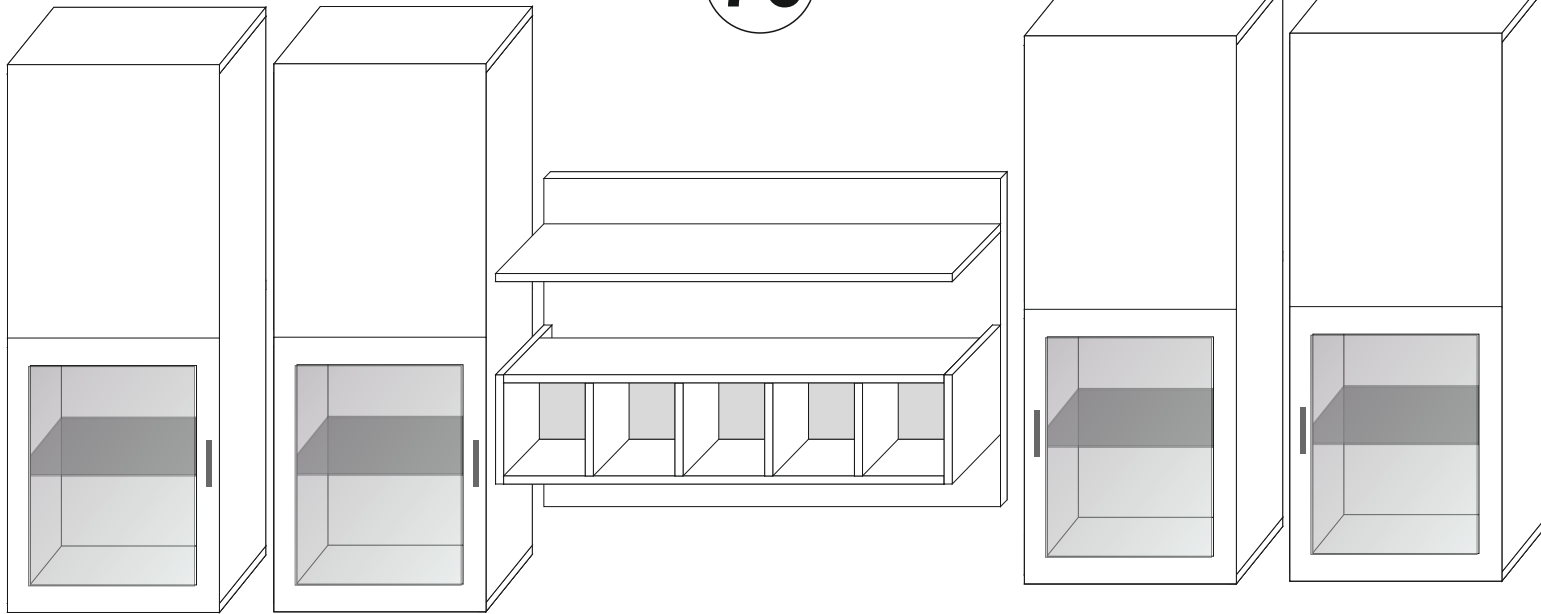


20L 20L

20R 20R

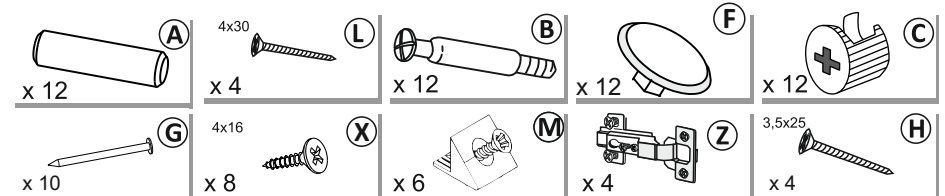
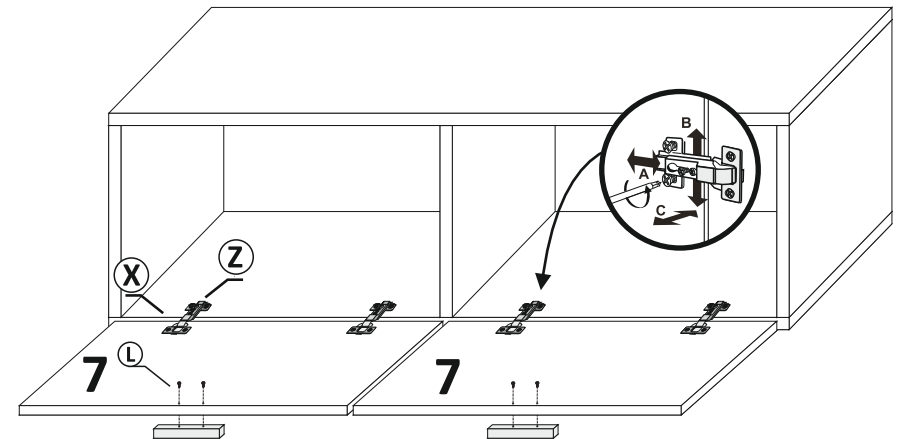
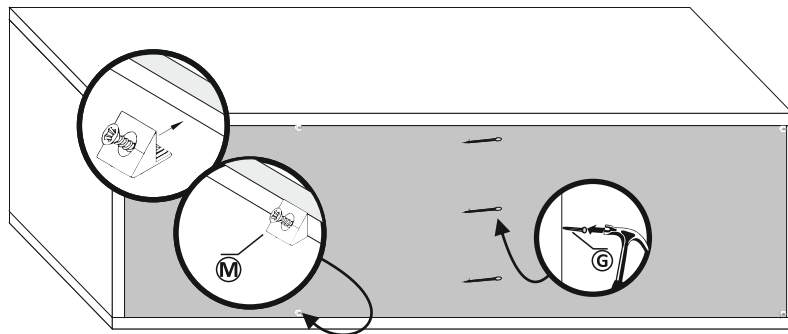
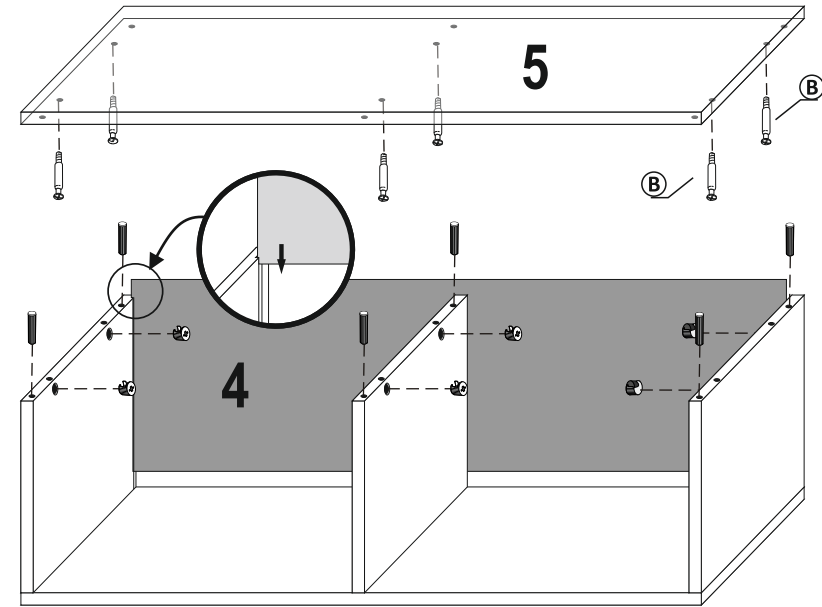
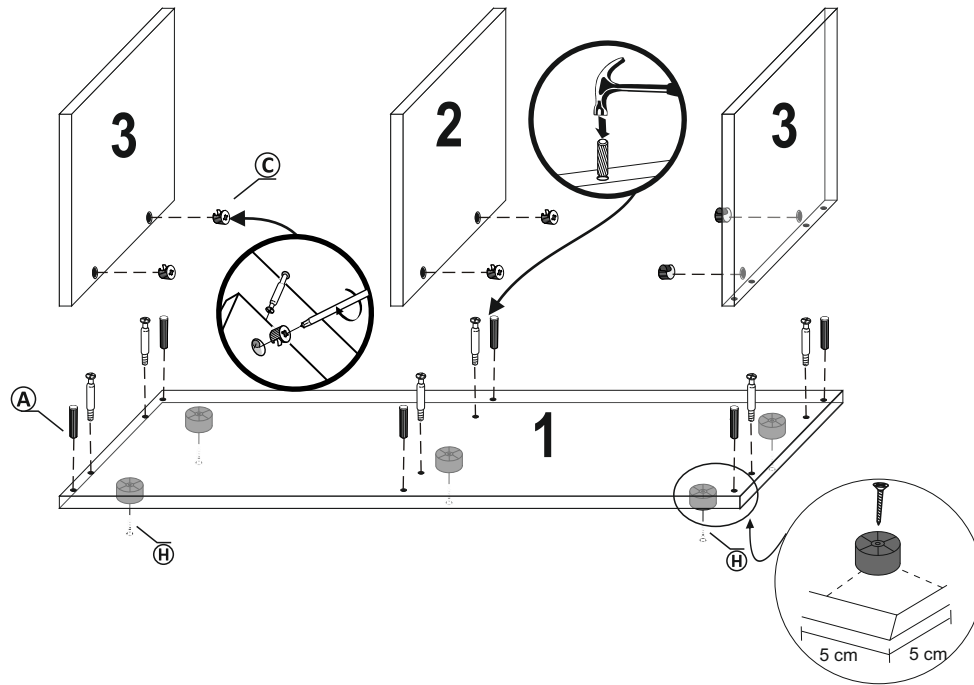
70

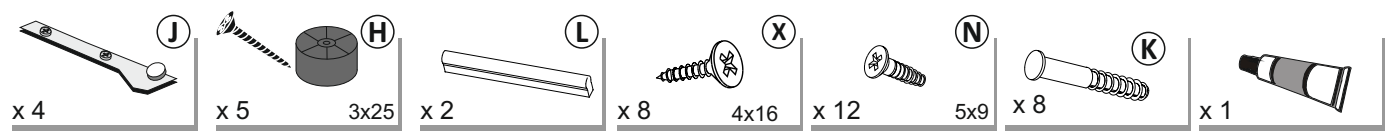
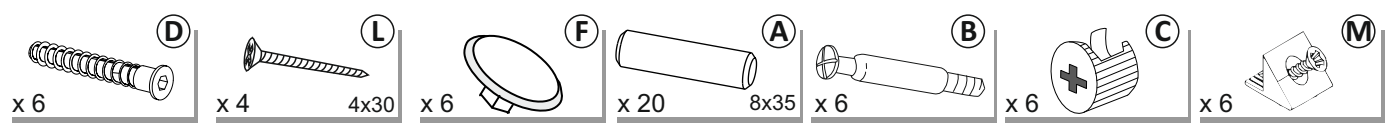
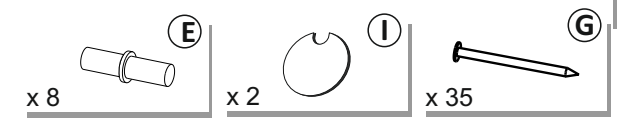
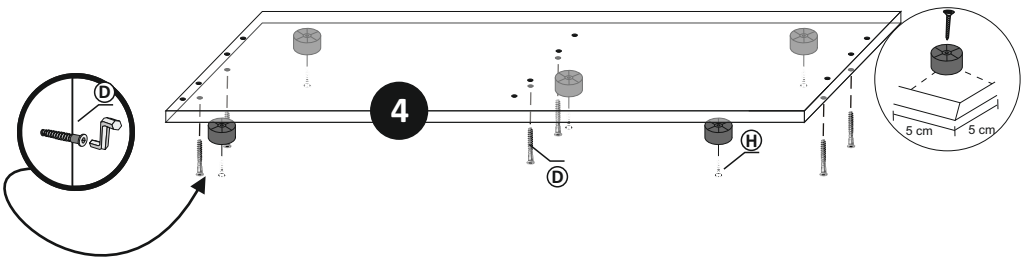
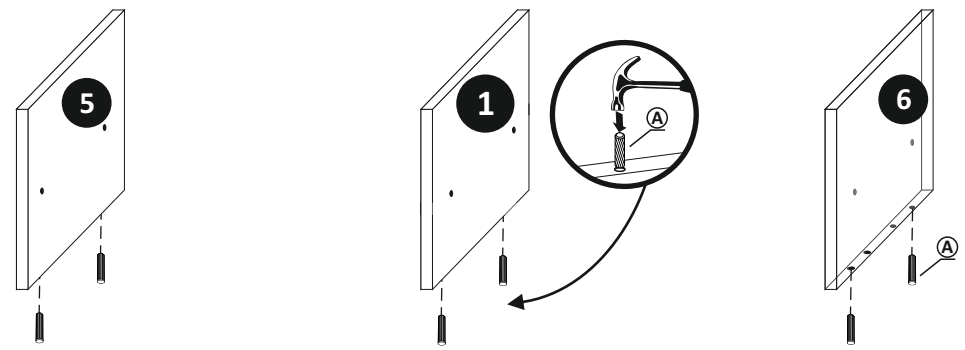
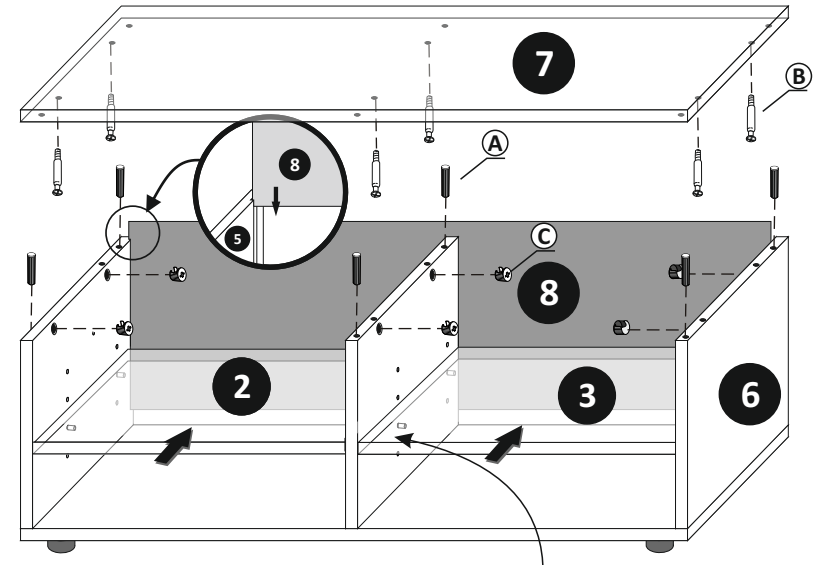
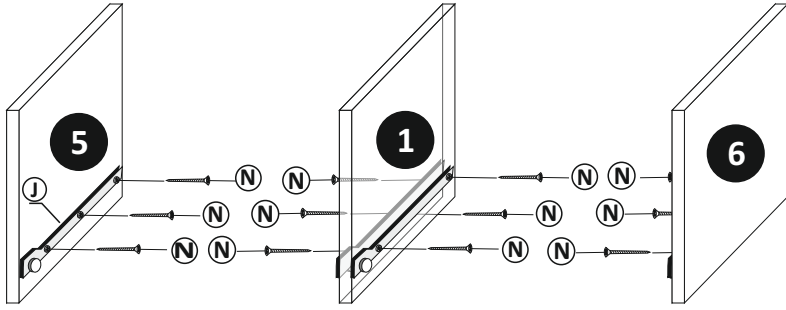


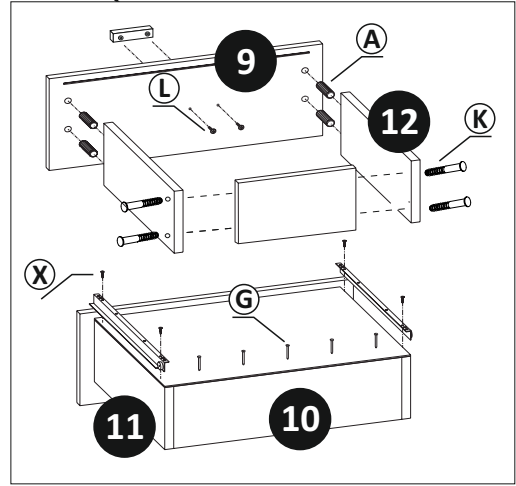
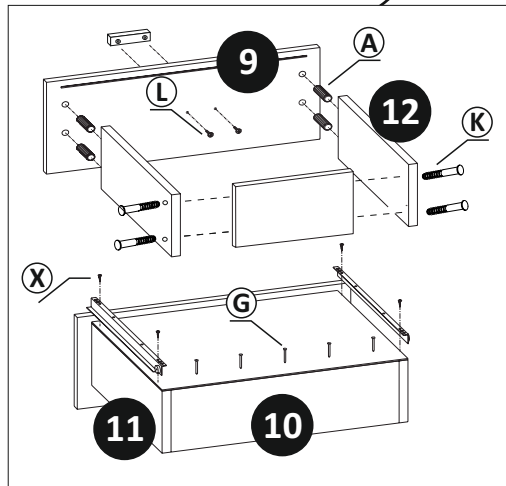
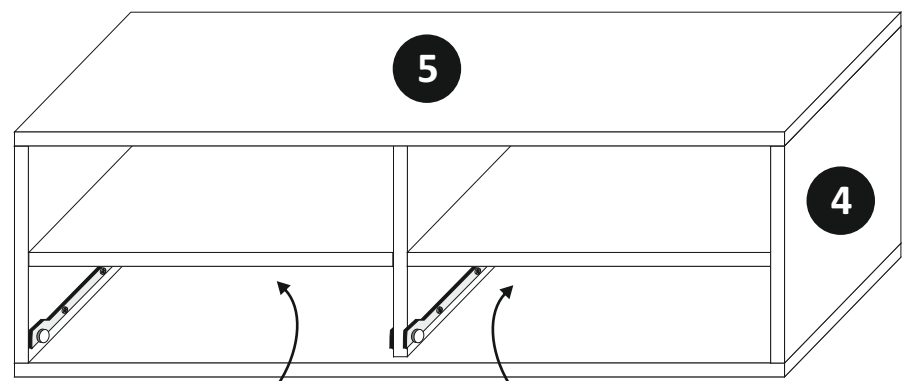
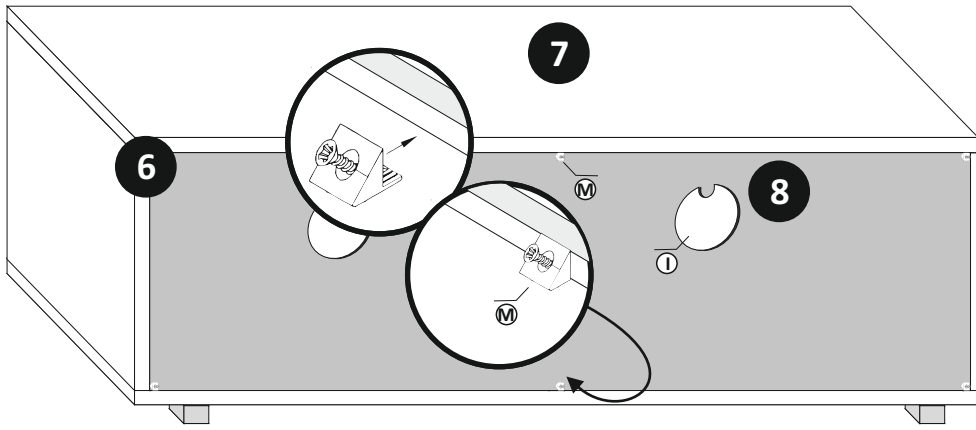
30

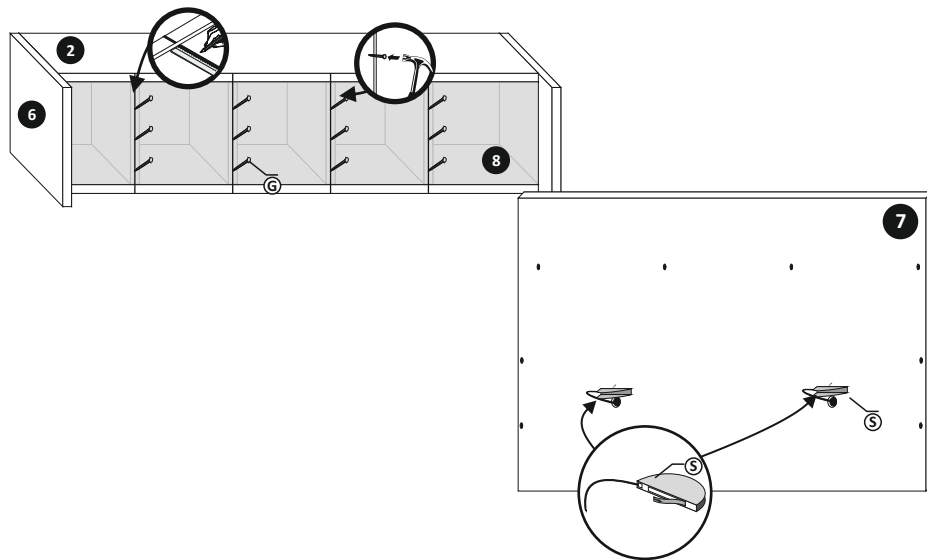
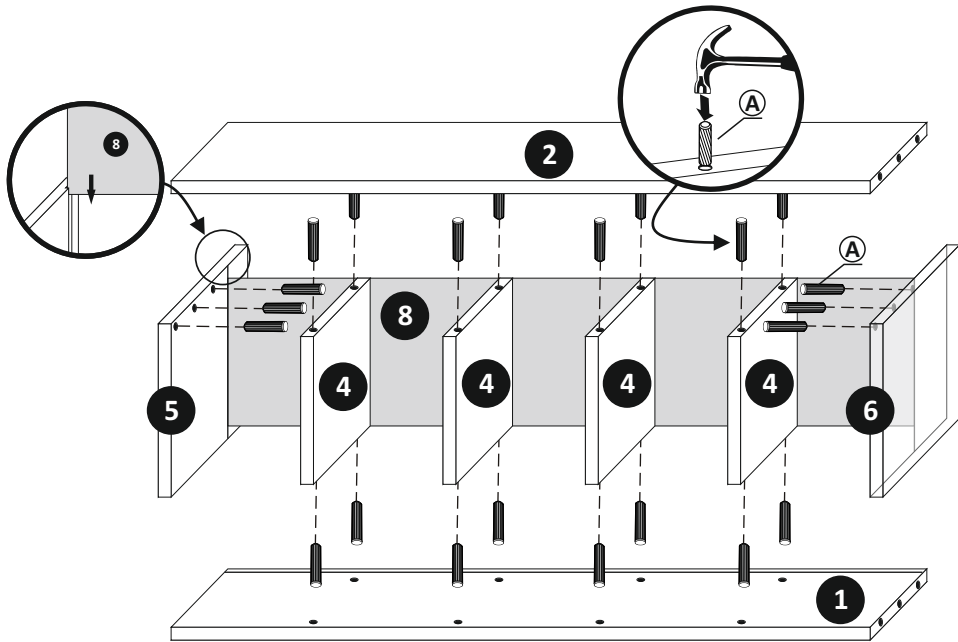
31

30

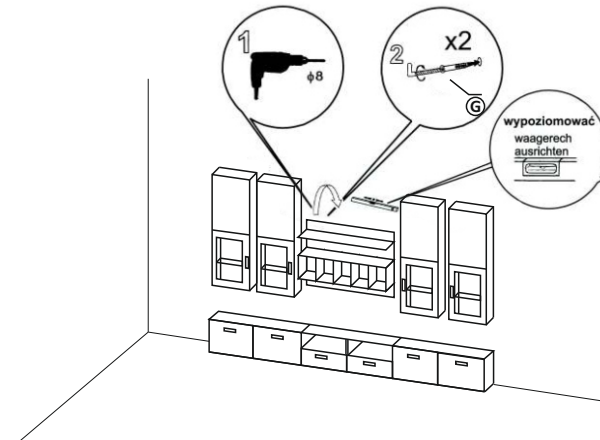
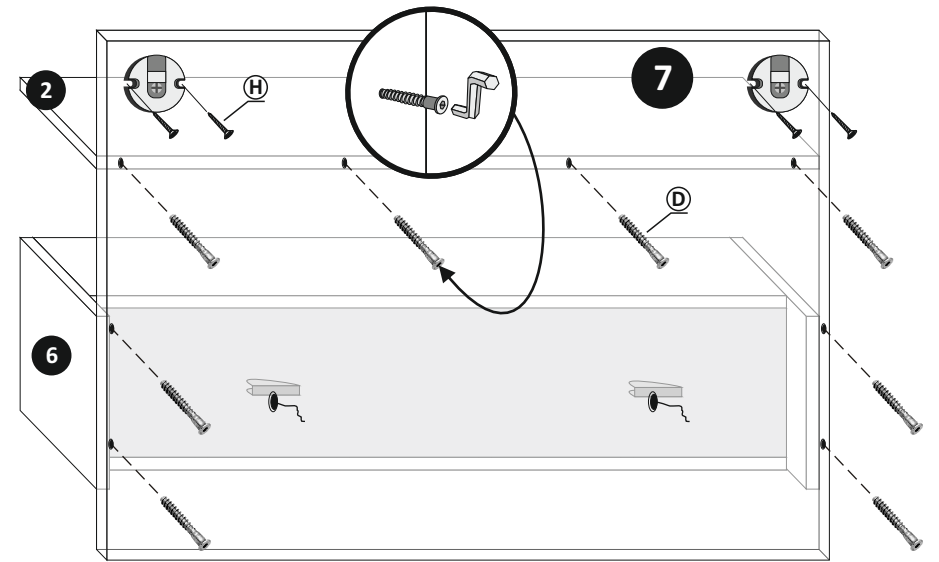






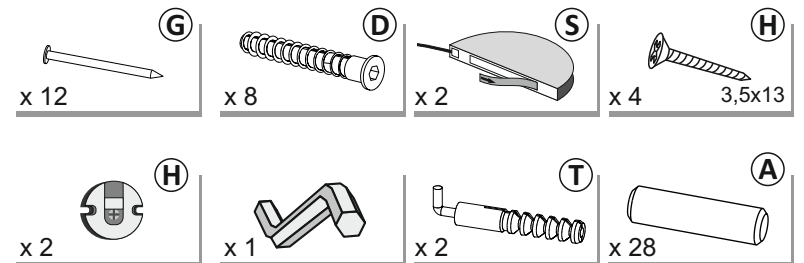


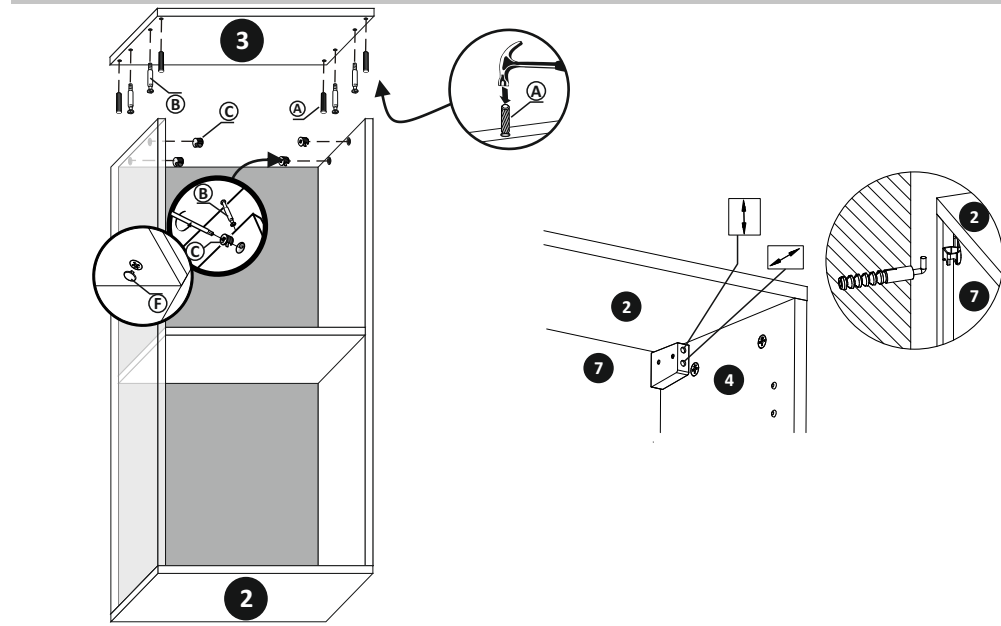
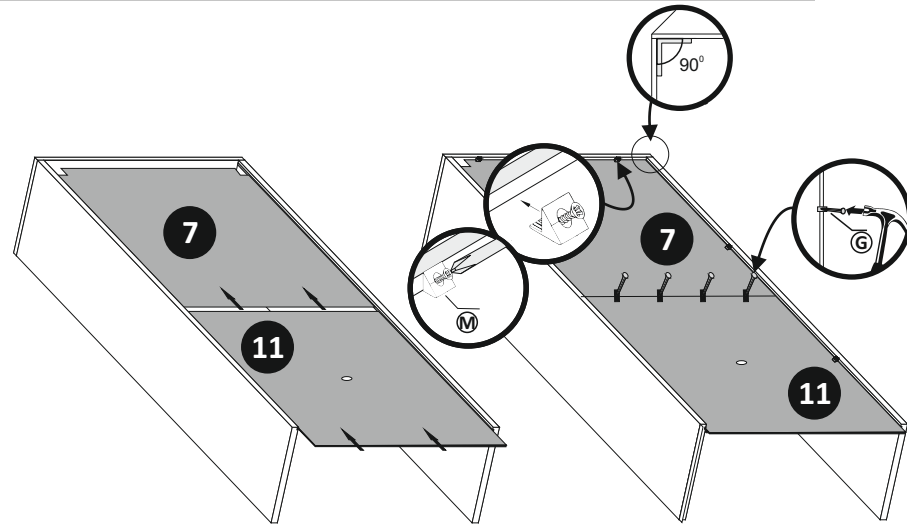
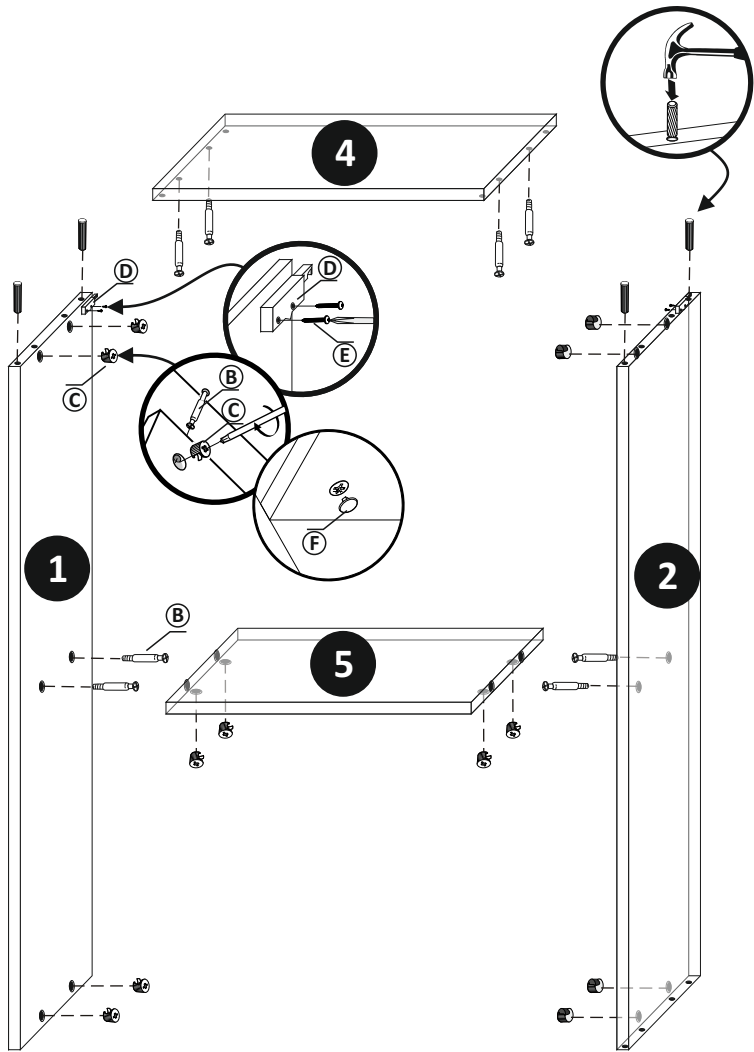
6


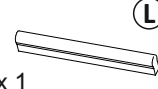
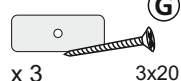
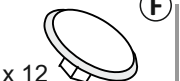
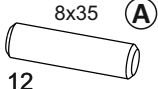
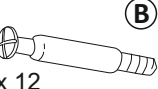

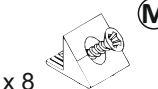
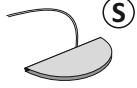
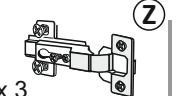
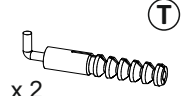
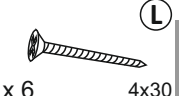
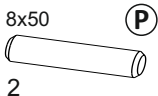
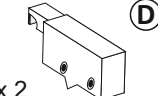

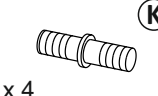


(H) Zafixować kółka do przesuwnicy tryby, do składowania wyłączone do końca łazienkowej, do łazienki ściągacz odpowiednio dookreślony.
 (I) Attached dowels to hang up unit, use for appropriate wall only. For other types of walls, appropriate dowels must be purchased.
 (J) Die beweglichen Schieber zum Aufhängen des Elements starten nur bei Betonwänden eingearbeitet werden, bei anderen Wandarten müssen entsprechende Dübel zugekauft werden.
 (K) Les écharpes pointes, pour garantir l'équilibre, sont pour les murs bétonnés en particulier, pour autres murs il faut acheter écharpes adaptées.
 (L) Estacas en el paquete para colgar el mueble por paredes de

LYRA - 70





- | | | | | | | | |
|--|--|---|---|---|---|---|--|
|  X
x 6 |  L
x 1 |  G
x 3 |  F
x 12 |  A
8x35
x 12 |  B
x 12 |  C
x 12 |  M
x 8 |
|  S
x 1 |  Z
x 3 |  T
x 2 |  L
x 6 |  P
8x50
x 2 |  D
x 2 |  E
x 8 |  K
x 4 |

